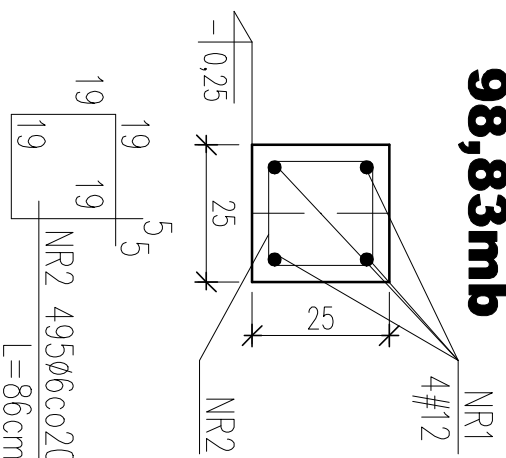


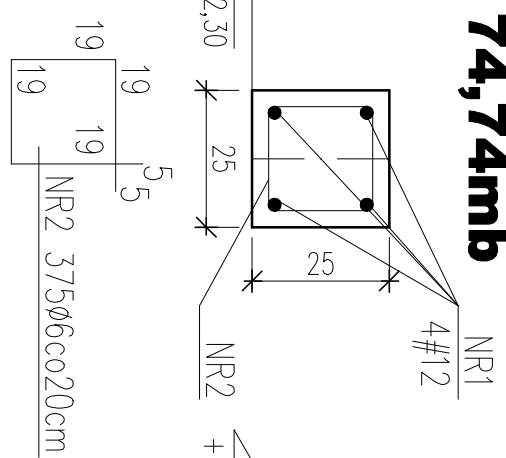
Więńce

-skala 1:20-

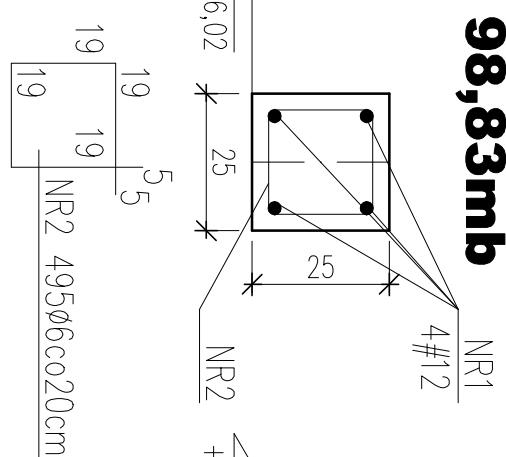
WF1 25x25cm
98,83mb



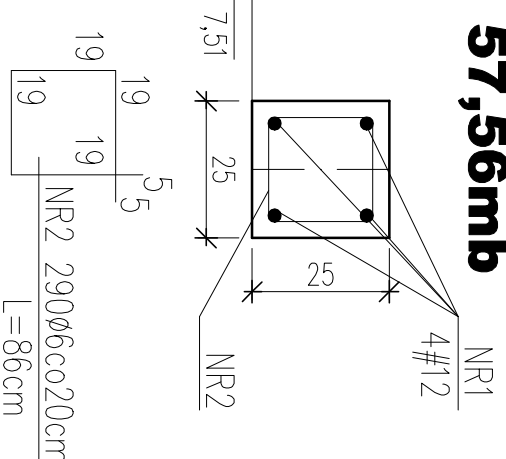
W1 25x25cm
74,74mb



W2 25x25cm
98,83mb



W3 25x25cm
57,56mb



ZESTAWIENIE STALI (WIĘŃCE) :

	ŚREDNICA		DŁUGOŚĆ cm	ILOŚĆ szt.	DŁUGOŚĆ ŁĄCZNA	
	A-IIIN	A-0			A-IIIN	A-0
WF1	NR1	#12	9883	4	#12	06
	NR2	ø6	86	495		
W1	NR1	#12	7474	4		
	NR2	ø6	86	375		
W2	NR1	#12	9883	4		
	NR2	ø6	86	495		
W3	NR1	#12	5756	4		
	NR2	ø6	86	290		
DŁUGOŚĆ WG ŚREDNIC [m]					1319,84	1423,30
MASA 1m PRĘTA [kg\m]					0,888	0,222
MASA WG ŚREDNIC [kg]					1172,02	315,97
MASA ŁĄCZNA [kg]						1487,99

Beton C20/25 - otulina 5cm
Stal A-IIIN(#) - RB500W
Stal A-0(Ø) - St0S-b

OBIEKT:

OBIEKT	BUDYNEK GARAŻOWO-TECHNICZNY	
ADRES	Białsk Podlaski, ul.Poniatowskiego 11 numer geodezyjny działki: 3057	
PRZEDMIOT RYSUNKU	WIĘŃCE	
KONSTRUKCJA:	IMIĘ I NAZWISKO:	UPRAWNIENIA:
PROJEKTANT	ANNA LUBKO	PDL/0001/P00K/11
SPRAWDZAJĄCY		

SKALA
1:20

RYSUNEK NR K12 DATA: 30-06-2024