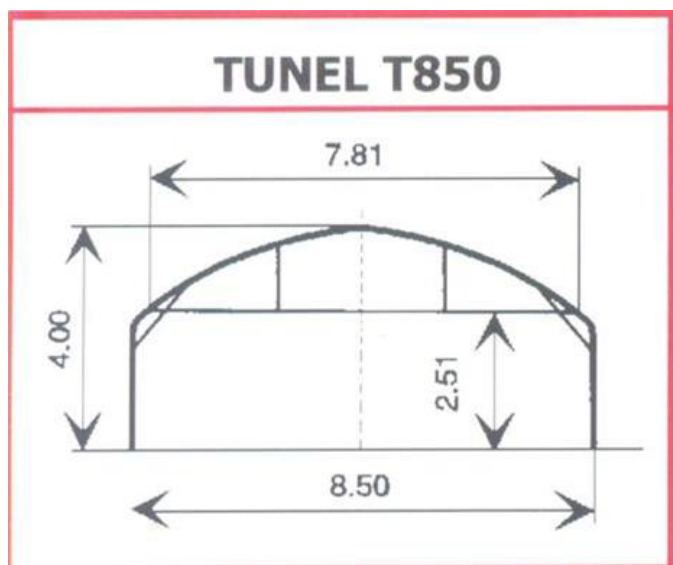


Załącznik nr 1 do zapytania ofertowego znak: S.270.2.6.2026

Opis przedmiot zamówienia

Wymiana folii na tunelu foliowym (typu ogrodniczego) na szkółce leśnej w leśnictwie Kołaki

Tunel RICHEL T-850 o wymiarach 8,5 x 50 m z jednostronnym wietrzeniem i szczytami z poliwęglanu, podwójna pompowana folia, został postawiony w szkółce w 2009 roku.



Zakres prac obejmuje:

- demontaż istniejącej folii [użytkowanie starej folii po stronie wykonawcy – wymagana karta przekazania odpadów potwierdzająca przekazania do utylizacji z kodem 02 01 04 – folie z tworzyw sztucznych (z wyłączeniem opakowań)],
- dostawę i montaż nowej folii podwójnej – pompowanej o grubości 200 µm,
- dostawę i montaż nowych profili PCV,
- dostawę i montaż nowych przelotek plastikowych, węży do pompowania 60 mm wraz z opaskami mocującymi.

Przedmiot zamówienia został sklasyfikowany jako robota budowlana – konserwacyjna z następującymi kodami CPV:

- 45453000-7: Roboty remontowe i renowacyjne
- 45000000-7 Roboty budowlane
- 44174000-0 - Folia

W roku 2017 została wymieniona folia na takim samym bloku foliowym. Do wymiany użyto 95 szt. kompletów klipsów PCV 3 m, folię o grubości 200 µm o wymiarach: 12,5 x 51m x 2 oraz 8,6 x 51 m.

Zdjęcia tunelu:



Sporządził we współpracy z Mariuszem Zawadzkim – Sławomir Pieniek.
Łomża, 2026.05.12