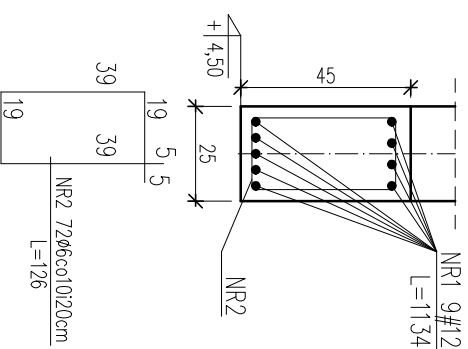


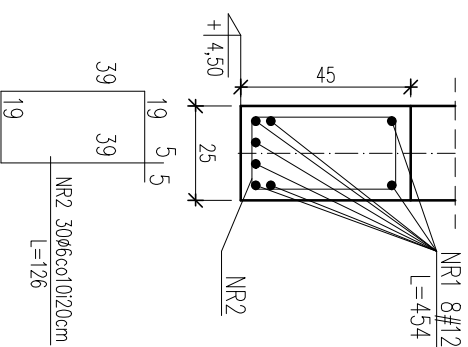
# Nadproża parteru

-skala 1:20-

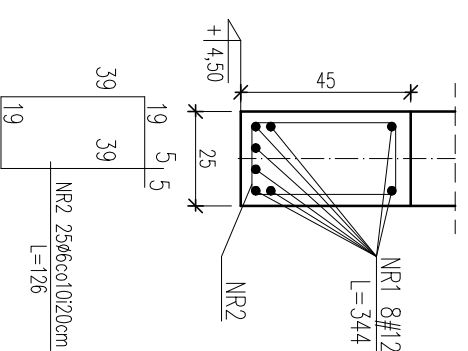
**NP1 25x45cm**  
**1szt.**



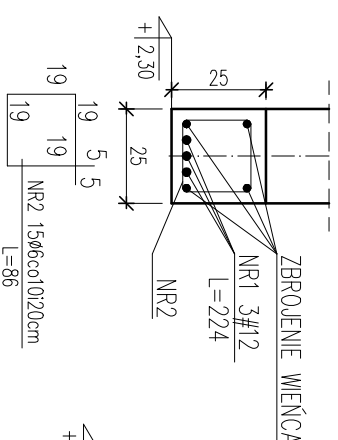
**NP2 25x45cm**  
**1szt.**



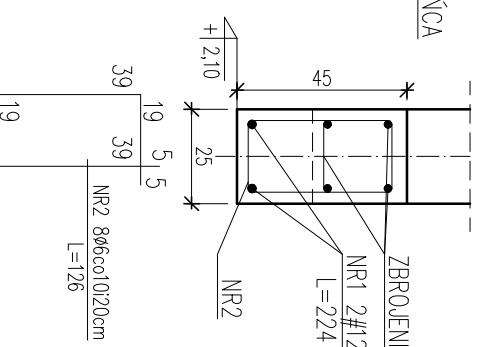
**NP3 25x45cm**  
**1szt.**



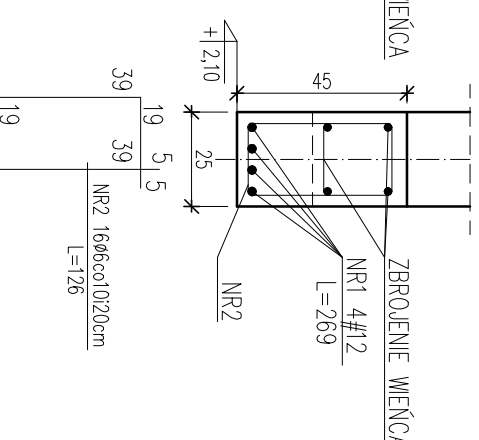
**NP4 25x25cm**  
**7szt.**



**NP5 25x45cm**  
**2szt.**



**NP6 25x45cm**  
**1szt.**



ZESTAWIENIE STALI (NADPROŻA PARTERU) :

	ŚREDNICA		DŁUGOŚĆ	ILOŚĆ	DŁUGOŚĆ ŁĄCZNA	
	A-IIIIN	A-0			A-IIIIN	A-0
NP1	NR1	#12	1134	9	102,06	
	NR2	ø6	126	72		90,72
NP2	NR1	#12	454	8	36,32	
	NR2	ø6	126	30		37,80
NP3	NR1	#12	344	8	27,52	
	NR2	ø6	126	25		31,50
NP4	NR1	#12	244	21	51,24	
	NR2	ø6	86	105		90,30
NP5	NR1	#12	244	4	9,76	
	NR2	ø6	126	16		20,16
NP6	NR1	#12	269	4	10,76	
	NR2	ø6	126	16		20,16
DŁUGOŚĆ WG ŚREDNIC [m]					237,66	290,64
MASA 1m PRĘTA [kg\m]					0,888	0,222
MASA WG ŚREDNIC [kg]					211,04	64,52
MASA ŁĄCZNA [kg]						275,56

**Beton C20/25 - otulina 3cm**  
**Stal A-IIIIN(#) - RB500W**  
**Stal A-I(ø) - St0S-b**

OBIEKT:

OBIEKT	BUDYNEK GARAŻOWO-TECHNICZNY	
ADRES	Biełsk Podlaski, ul.Poniatowskiego 11 numer geodezyjny działki 3057	

PRZEDMIOT RYSUNKU	NADPROŻA PARTERU	SKALA 1:20
-------------------	------------------	------------

KONSTRUKCJA:	IMIĘ I NAZWISKO:	UPRAWNIENIA:
PROJEKTANT	ANNA LUBKO	PdL/0001/PROK/11
SPRAWDZAJĄCY		