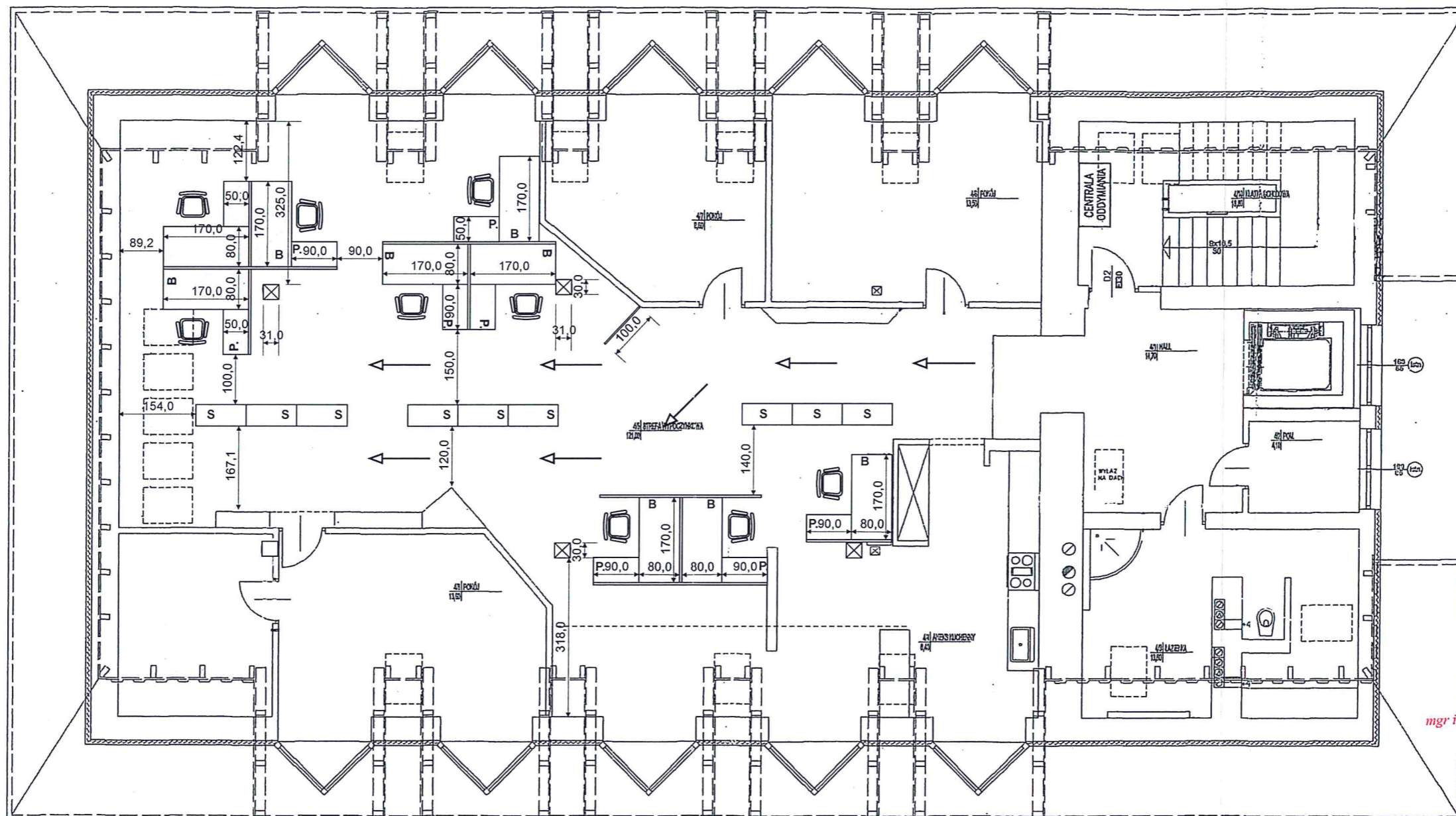


**PODDASZE**  
 adaptacja poddasza  
 do pracy biurowej  
 w systemie „OPEN SPACE”

Skala 1 : 100

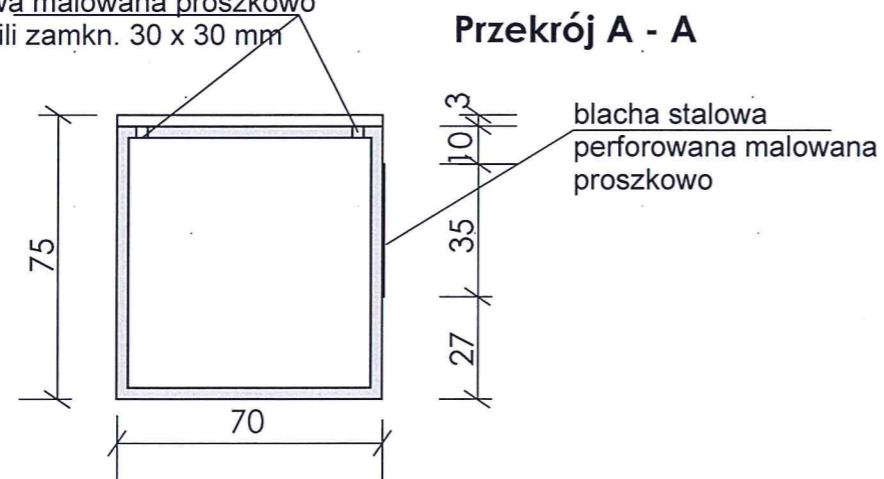
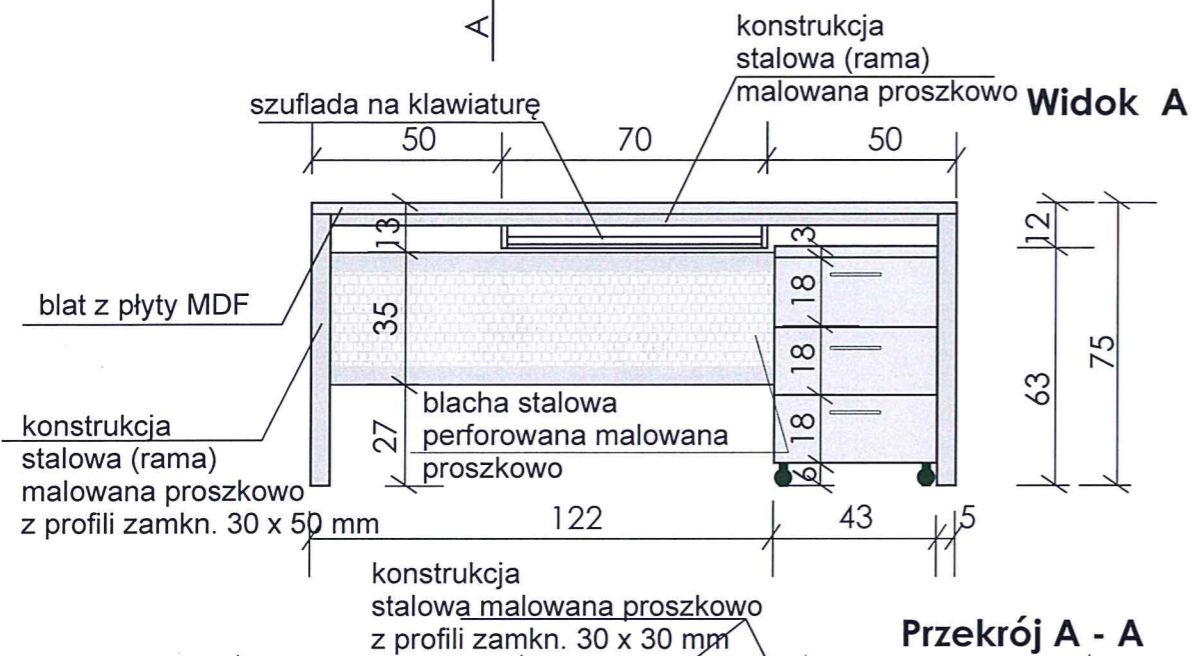
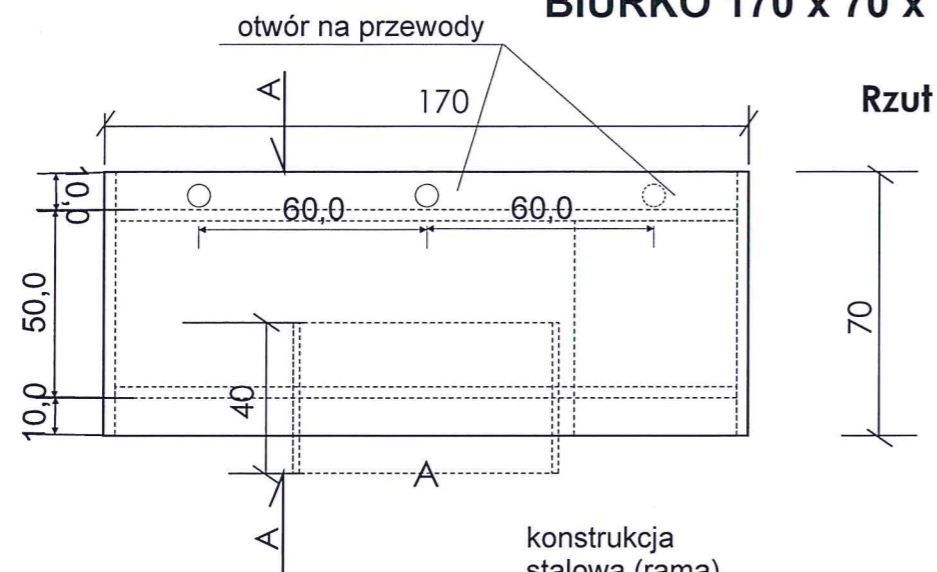


Główny Specjalista  
 ds. Inwestycji i Remontów  
*Hanna Małgorzata Kulińska*  
 mgr inż. arch. Hanna Małgorzata Kulińska

PROKURATOR REGIONALNY  
*Elżbieta Pieniążek*  
 Elżbieta Pieniążek  
 (2)

Inwestor: Prokuratura Regionalna w Białymstoku 15-950 Białystok, ul. Włókiennicza 32		
Projektant: architektura	mgr inż. arch. Hanna Małgorzata Kulińska	Nr uprawnień: BL/126/94
PODDASZE - adaptacja poddasza do pracy biurowej w systemie OPEN SPACE		
Obiekt: Prokuratura Regionalna w Białymstoku	Rysunek: Rzut - rozmieszczenie stanowisk	
Skala: 1 : 100	Data: 24 luty 2021	Arkusz: 1

# BIURKO 170 x 70 x 75 (1)



UWAGA! Kontenerek pod biurkiem dostawiany jako osobny mebel.

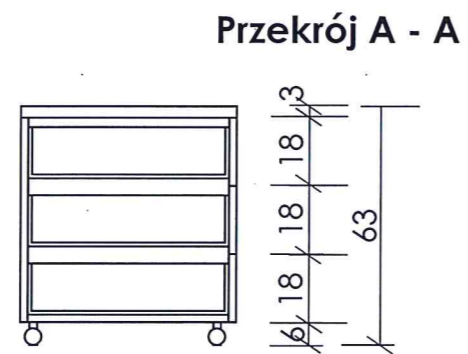
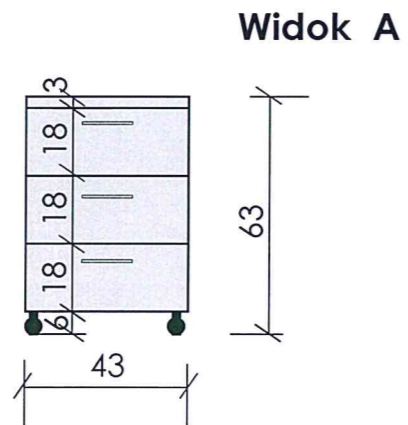
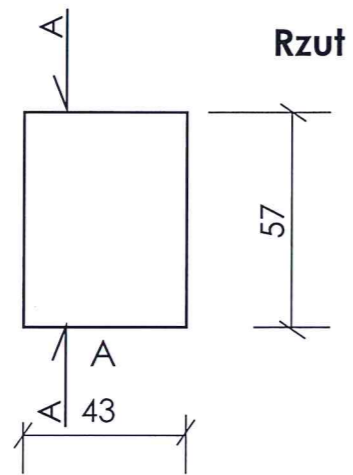
Skala 1 : 20

Inwestor:			Prokuratura Regionalna w Białymstoku 15-950 Białystok, ul. Włókiennicza 32		
Projektant: architektura	mgr inż. arch. Hanna Małgorzata Kulińska		Nr uprawnień: BL/126/94		
PODDASZE - OPEN SPACE					
Obiekt: Prokuratura Regionalna w Białymstoku		Rysunek: MEBLE - Biurko			
Skala:	1 : 20	Data:	22 luty 2021	Arkusz:	1

# KONTENER POD BIURKO

## 43 x 57 x 63

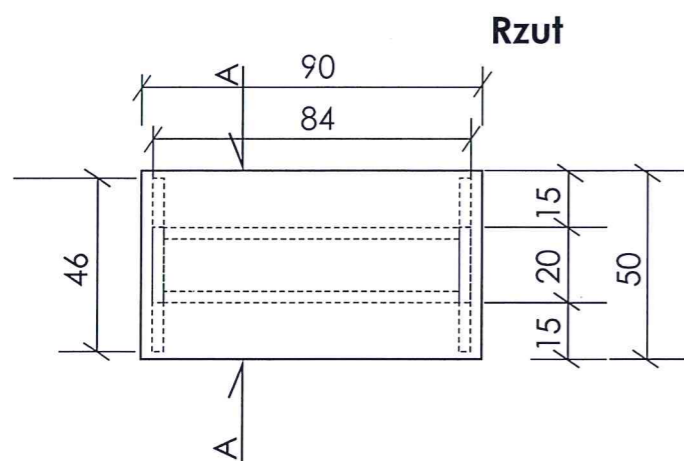
Skala 1 : 20



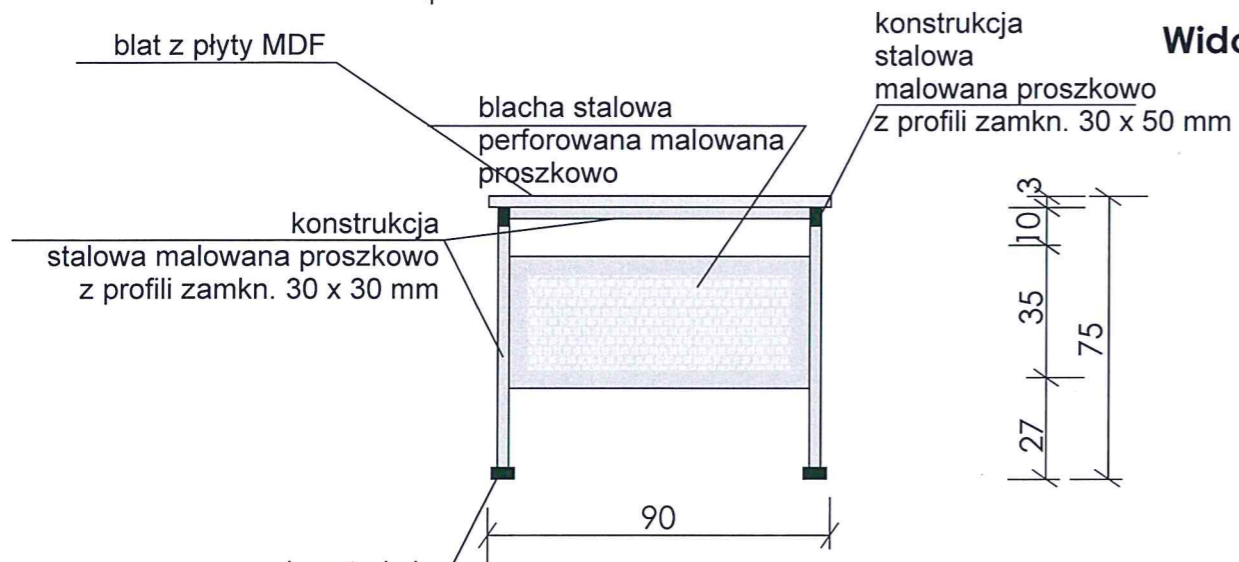
Inwestor: Prokuratura Regionalna w Białymstoku 15-950 Białystok, ul. Wiókiennicza 32		
Projektant: architektura	mgr inż. arch. Hanna Małgorzata Kulińska	Nr uprawnień: BL/126/94
PODDASZE - OPEN SPACE		
Obiekt: Prokuratura Regionalna w Białymstoku		Rysunek: MEBLE - Kontener
Skala: 1 : 20	Data: 22 luty 2021	Arkusz: 2

# PRZYSTAWKA 90 x 50 x 75

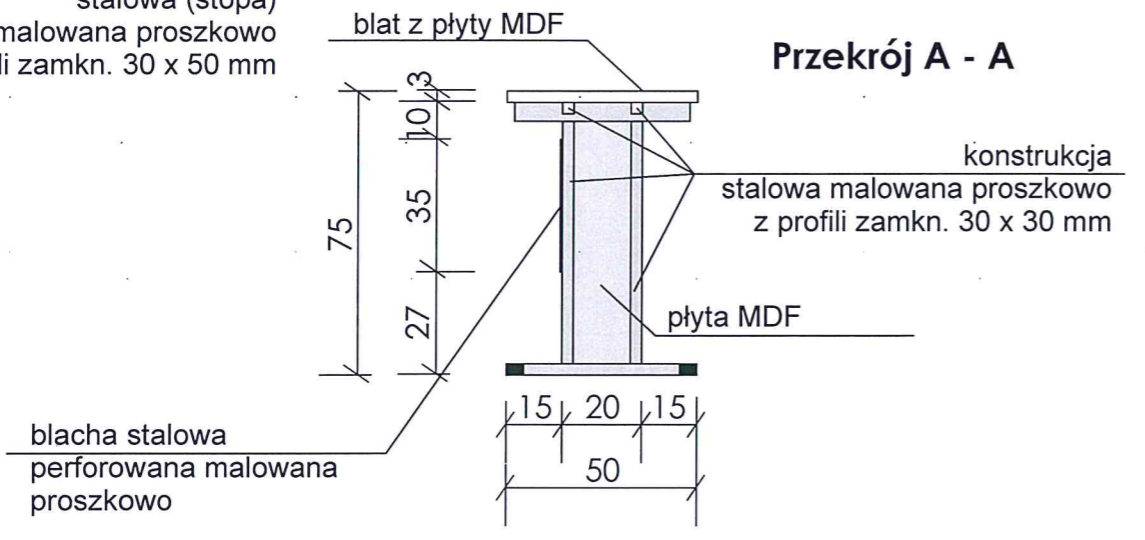
Skala 1 : 20



## Widok A



## Przekrój A - A



Inwestor: Prokuratura Regionalna w Białymstoku 15-950 Białystok, ul. Wiókiennicza 32		
Projektant: architektura	mgr inż. arch. Hanna Małgorzata Kulińska	Nr uprawnień: BL/126/94
PODDASZE - OPEN SPACE		
Obiekt: Prokuratura Regionalna w Białymstoku	Rysunek: MEBLE - Przystawka	
Skala: 1 : 20	Data: 22 luty 2021	Arkusz: 3