



ZARZĄD GŁÓWNY  
ZWIĄZKU  
OCHOTNICZYCH STRAŻY POŻARNYCH  
RZECZYPOSPOLITEJ POLSKIEJ



KOMENDA GŁÓWNA  
PAŃSTWOWEJ STRAŻY POŻARNEJ

## REGULAMIN

# MŁODZIEŻOWYCH ZAWODÓW SPORTOWO-POŻARNICZYCH

opracowany na podstawie międzynarodowego regulaminu Zawodów Młodzieżowych Drużyn Pożarniczych uchwalonego na posiedzeniu Kierownictwa CTIF w dniu 6 marca 2004 r. w Erpeldingen (Luksemburg) i zatwierdzonego przez Radę Wykonawczą CTIF na posiedzeniu w dniu 23 kwietnia 2004 r. w Laibach

Niniejszy regulamin przyjmujemy do stosowania  
w ochotniczych strażach pożarnych.

Prezes  
Zarządu Głównego  
Związku OSP RP

Waldemar Pawlak

Komendant Główny  
Państwowej Straży Pożarnej  
Szef Obrony Cywilnej Kraju

gen. brygadier Teofil Jankowski

Warszawa, dnia 24 maja 2005 r.

# **REGULAMIN MŁODZIEŻOWYCH ZAWODÓW SPORTOWO-POŻARNICZYCH**

Regulamin opracowany na podstawie międzynarodowego regulaminu Zawodów Młodzieżowych Drużyn Pożarniczych uchwalonego na posiedzeniu Kierownictwa CTIF w dniu 6 marca 2004 r. w Erpeldingen (Luksemburg) i zatwierdzonego przez Radę Wykonawczą CTIF na posiedzeniu w dniu 23 kwietnia 2004 r. w Laibach.

**SPIS TREŚCI****ROZDZIAŁ I****POSTANOWIENIA OGÓLNE**

1. Cel organizacji zawodów.	4
2. Szczegółowe rozgrywanie zawodów i terminy organizacji.	4
3. Sposób kwalifikowania drużyn do zawodów.	4
4. Zgłaszanie drużyn do zawodów i startu.	5
5. Skład osobowy drużyny i jej oznakowanie.	5
6. Wiek zawodników.	5
7. Ubiór i umundurowanie.	5
8. Sprzęt stosowany w zawodach.	6
9. Plac zawodów.	6

**ROZDZIAŁ II****KONKURENCJE: PRZESZKODY, PRZEBIEG KONKURENCJI (SPOSÓB WYKONANIA), OCENA.**

10. Rozwinięcie bojowe – rozgrywane jako pierwsza konkurencja zawodów.	6
10.1. Przeszkody i sprzęt.	6
10.2. Przebieg konkurencji – rozwinięcie bojowe.	8
10.3. Ocena rozwinięcia bojowego.	10
11. Bieg sztafetowy 400 m z przeszkodami.	12
11.1. Przeszkody i sprzęt.	12
11.2. Przebieg konkurencji.	13
11.3. Ocena biegu sztafetowego 400 m z przeszkodami.	14

**ROZDZIAŁ III****WYNIK KOŃCOWY ZAWODÓW**

12. Wynik końcowy.	15
--------------------	----

**ROZDZIAŁ IV****SĘDZIOWANIE ZAWODÓW**

13. Sędziowie zawodów.	16
13.1. Rozwinięcie bojowe.	16
13.2. Bieg sztafetowy 400 m z przeszkodami.	17

Załącznik nr 1. Zgłoszenie Młodzieżowej Drużyny Pożarniczej.	18
--	----

Załącznik nr 2. Arkusz ocen.	19
------------------------------	----

Załącznik nr 3. Sposób liczenia wieku zawodników.	20
---	----

Rys. 1. Tor rozwinięcia bojowego.	21
-----------------------------------	----

Rys. 2. Tor do biegu sztafetowego 400 m z przeszkodami.	22
---	----

Rys. 3. Ściana.	23
-----------------	----

Rys. 4. Tunel.	23
----------------	----

Rys. 5. Kładka.	23
-----------------	----

Rys. 6. Tarcza nalewowa.	24
--------------------------	----

Rys. 7. Stanowisko przyrządów i armatur.	25
--	----

Rys. 8. Stanowisko węzłów.	25
----------------------------	----

Rys. 9. Węzeł wantowy = wyblinka = zapętlenie krzyżowe.	26
---	----

Rys. 10. Cała pętla na prądownicy z półwęzłem.	27
--	----

Rys. 11. Ósemka podwójna = węzeł ciesielski.	28
--	----

Rys. 12. Węzeł płaski = węzeł tkacki.	28
---------------------------------------	----

Rys. 13. Ściana drabiniasta.	29
------------------------------	----

Rys. 14. Stojaki z poprzeczką.	29
--------------------------------	----

Rys. 15. Płotek.	30
------------------	----

## **ROZDZIAŁ I**

### **POSTANOWIENIA OGÓLNE**

#### **1. Cel organizacji zawodów**

Celem organizacji zawodów dla młodzieżowych drużyn pożarniczych jest w szczególności:

- mobilizowanie do intensywnego szkolenia pożarniczego,
- ocena stanu wyszkolenia członków młodzieżowych drużyn pożarniczych,
- popularyzowanie wśród społeczeństwa zagadnień ochrony przeciwpożarowej,
- wyłonienie najlepszych drużyn,
- przygotowanie do startu w zawodach wyższego szczebla.

#### **2. Szczeble rozgrywania zawodów i terminy organizacji**

**2.1.** Zawody młodzieżowych drużyn pożarniczych organizowane są jako zawody:

- gminne – co roku, organizatorem jest Zarząd Oddziału Gminnego ZOSP RP i Komenda Powiatowa PSP, przy współudziale samorządu gminnego;
- powiatowe – co 2 lata organizatorem jest Zarząd Oddziału Powiatowego ZOSP RP i Komenda Powiatowa (Miejska) PSP przy współudziale samorządu powiatowego oraz samorządów gminnych;
- wojewódzkie – co 2 lata, organizatorem jest Zarząd Oddziału Wojewódzkiego ZOSP RP i Komenda Wojewódzka PSP;
- krajowe – co 2 lata, organizatorem jest Zarząd Główny ZOSP RP i Komenda Główna PSP.

Terminy przeprowadzania zawodów gminnych, powiatowych i wojewódzkich ustalają organizatorzy w swoich planach działalności. Zawody wojewódzkie powinny odbyć się nie później niż jeden miesiąc przed zawodami krajowymi.

Organizatorzy, na miesiąc przed planowanym terminem, powiadamiają jednostki organizacyjne wyższego szczebla o terminie i miejscu rozgrywania zawodów.

**2.2.** Dopuszcza się możliwość organizacji dodatkowych zawodów, lecz nie mogą one stanowić eliminacji do zawodów wyższego szczebla.

#### **3. Sposób kwalifikowania drużyn do zawodów**

**3.1.** W zawodach gminnych do startu dopuszcza się wszystkie drużyny działające na tym terenie.

**3.2.** Do zawodów powiatowych kwalifikują się:

- zwycięzcy poprzednich zawodów powiatowych,
- zwycięzcy zawodów gminnych.

**3.3.** Do zawodów wojewódzkich kwalifikują się:

- zwycięzcy poprzednich zawodów wojewódzkich,
- zwycięzcy zawodów powiatowych.

**3.4.** Do zawodów krajowych kwalifikują się:

- trzy pierwsze drużyny poprzednich zawodów krajowych,
- zwycięzcy zawodów wojewódzkich,
- w przypadku zbieżności dwóch pierwszych warunków, kwalifikuje się drużynę następną z eliminacji wojewódzkich.

**3.5.** Do zawodów dodatkowych drużyny kwalifikowane są wg odrębnych zasad.**4. Zgłaszanie drużyn do zawodów i startu****4.1.** Formę wstępnego zgłoszenia drużyny do zawodów określa organizator zawodów.**4.2.** Przed przystąpieniem do startu (najpóźniej na 30 min przed startem) każda drużyna (opiekun) przekazuje organizatorowi arkusz zgłoszenia drużyny, z ostatecznym wykazem nazwisk zawodników (*zał. nr 1*) i odbiera kartę oceny drużyny (*zał. nr 2*).**5. Skład osobowy drużyny i jej oznakowanie****5.1.** W zawodach biorą udział zespoły dziewcząt, chłopców oraz zespoły mieszane (dziewczeta i chłopcy) zaliczane do klasyfikacji chłopców.**5.2.** Drużyna przystępująca do zawodów, składa się z 10 osób (9 zawodników, w tym dowódca oraz zawodnik rezerwowy). Zawodnik rezerwowy może zmienić zawodnika ze składu podstawowego tylko w przypadku jego kontuzji. O wprowadzeniu zawodnika rezerwowego decyduje służba medyczna zawodów.**5.3.** W każdej konkurencji startuje 9 zawodników, oznaczonych odpowiednio numerami od 1 do 9. Numery startowe zawodnicy noszą na piersiach i plecach. Numery (kolor czarny) umieszczone są na płacie materiału (wymiary 0,2 m x 0,2 m), z tym że:

- numer 1 jest na tle białym – oznaczenie dowódcy drużyny,
- numery 2, 3, 4, 5 na tle czerwonym,
- numery 6, 7, 8, 9 na tle żółtym.

Zawodnik rezerwowy posiada oznaczenie w kolorze białym z literą R.

**5.4.** Numery przydzielone zawodnikom do konkurencji ćwiczenie bojowe, mogą być zmienione w biegu sztafetowym.**6. Wiek zawodników****6.1.** Prawo startu w zawodach przysługuje zawodnikom, w wieku od 12 do 16 lat, oznacza to, że możliwość startu w zawodach ma zawodnik, który w danym roku kalendarzowym kończy 12 lub 16 lat.**6.2.** Naliczenie wieku zawodnika, na podstawie daty urodzenia, dokonuje się na dzień przeprowadzenia zawodów. Szczegółowy sposób naliczania wieku przedstawia tabela (*zał. nr 3*).**6.3.** Podczas zawodów eliminacyjnych do zawodów międzynarodowych, nalicza się wiek zawodników na dzień zawodów głównych (międzynarodowych).**7. Ubiór i umundurowanie****7.1.** Każda drużyna występuje w jednolitym ubiorze, tj. kombinezonie lub dresie sportowym.**7.2.** Zawodnicy startują w obuwiu bez korków i kolców.**7.3.** W konkurencji rozwinięcia bojowego zawodnicy występują w hełmie ochronnym i pasie bez toporka, natomiast w biegu sztafetowym bez nakrycia głowy i uzbrojenia osobistego.

## 8. Sprzęt stosowany w zawodach.

- 8.1. Sprzęt używany podczas zawodów musi odpowiadać wymogom niniejszego regulaminu.
- 8.2. Podczas zawodów, uczestniczące w nich drużyny startują na sprzęcie przygotowanym przez organizatora. O możliwości startu drużyny na sprzęcie własnym, każdorazowo decyduje organizator zawodów.

## 9. Plac zawodów.

- 9.1. Ilość torów do konkurencji rozwinięcia bojowego, ustalana jest przez organizatora zawodów, stosownie do liczby uczestniczących drużyn. Długość toru do rozwinięcia bojowego wynosi 75 m, szerokość toru – 5 m. Przed linią startu należy zapewnić odcinek placu (5 m), na którym drużyna ma możliwość przygotowania się do startu. Konkurencja powinna być rozgrywana jednocześnie na minimum dwóch torach. Schemat toru do rozwinięcia bojowego przedstawia *rys. 1*.
- 9.2. Liczba torów do biegu sztafetowego ustalana jest przez organizatora zawodów stosownie do liczby uczestniczących drużyn. Długość bieżni do biegu sztafetowego wynosi 400 m i składa się z 9 odcinków. Odcinki nr 1 i nr 2 toru mają długość po 25 m, pozostałe – 50 m. Bieżnia oznaczona jest linią startu, mety, liniami podziału odcinków oraz liniami przerywanymi oznaczającymi koniec strefy zmian na odcinkach nr 2, 4, 8 i 9. Szerokość toru wynosi, co najmniej 1,20 m. Konkurencja powinna być rozgrywana jednocześnie na minimum dwóch torach. Schemat toru do biegu sztafetowego przedstawia *rys. 2*.
- 9.3. Plac zawodów musi być odebrany przez komisję sędziowską oraz kierownika zawodów, a ewentualne odstępstwa od regulaminu winny być przedstawione kierownikom drużyn na odprawie technicznej przed rozpoczęciem zawodów.

# ROZDZIAŁ II

## KONKURENCJE ZAWODÓW.

### PRZESZKODY, PRZEBIEG KONKURENCJI (SPOSÓB WYKONANIA), OCENA.

## 10. Rozwinięcie bojowe – rozgrywane jako pierwsza konkurencja zawodów.

### 10.1. Przeszkody i sprzęt

#### 10.1.1. Pierwszy odcinek toru (od linii startu do 60 m)

Na odcinku toru znajdują się 4 przeszkody umieszczone pośrodku toru – poprzecznie do kierunku biegu – rów wodny i ściana, natomiast w kierunku biegu – tunel i kładka oraz skrzynka na noszaki:

- rów wodny – szerokość 1,8 m, długość 2 m – początek rowu na 7,1 m toru;
- ściana – wysokość 0,7 m, szerokość 2 m – ustawiona na 23 m toru (*rys. 3*);
- tunel – długość 6 m, szerokość 0,6 m, wysokość 0,8 m – górna część zwisająca - początek tunelu na 35 m toru (*rys. 4*);
- kładka – długość 2 m, szerokość 0,2 m, wysokość 0,35 m (płaszczyzna górna) – początek kładki na 52 m toru (*rys. 5*),
- skrzynka na noszaki – ustawiona na 58 m toru (środek skrzynki), przy prawej linii bocznej. Na środku linii startu (w torze) znajduje się zamontowany na stałe stojak z nasadą W 52 – środek nasady na wysokości ok. 0,4 m.

Z lewej strony stojaka (wewnątrz toru) ustawione są 4 podwójnie zwinięte węże tłoczne

W-52 z zapiętymi noszakami (noszaki o długości 0,7 m nie mogą być skracane nawet przez podwijanie). Odległości pomiędzy ustawionymi węzami oraz stojakiem odpowiadają szerokości węży.

### 10.1.2. Drugi odcinek toru (60 m - 65 m)

Na odcinku toru znajdują się 2 hydronetki (każda z zawartością 10 l wody), ustawione na polu pracy hydronetki o średnicy 0,8 m, środek usytuowany na 60 m. Hydronetki na środku pola, w odległości 1 m od lewej i prawej linii toru.

Wąż W-25 każdej z hydronetek ma długość 3 m i jest zakończony prądowniczką PW-25, o maksymalnej średnicy puszczka 4 mm.

Wąż hydronetki (zakończony prądowniczką) zwinięty w podwójny krąg jest umieszczony w kieszeni hydronetki i całkowicie wypełnia kieszeń (zwinięcie nie może tworzyć kształtu prostokąta), a prądowniczka położona jest na hydronetce, skierowana w kierunku natarcia.

Przy obu bocznych liniach toru (wewnątrz toru) ustawione są 2 pojemniki z rezerwowymi 10 litrami wody (każdy). Tarcze nalewowe (rys. 6) ustawione na 65 m toru mają otwór wlewowy o średnicy 0,1 m oraz zbiornik wodny z urządzeniem pomiarowym wyskalowanym na 5 l. Przed tarczami nalewowymi (63 m toru) znajdują się zamontowane na podłożu czerwone listwy, stanowiące linię prądowników. W razie niesprzyjających warunków sędzia główny ma prawo ograniczyć ilość nalewanej wody podczas zawodów.

### 10.1.3. Trzeci odcinek toru (65 m - 70 m)

Na trzecim odcinku toru znajdują się ustawione na 70 m, przy bocznych liniach toru:

- **stanowisko przyrządów i armatur** - lewa strona toru (rys. 7),
- **stanowisko węzłów** - prawa strona toru (rys. 8),

Oba stanowiska usytuowane na wysokości 1 m, szerokość 2 m.

**Stanowisko przyrządów i armatur** z 8 rysunkami (muszą być wymienne), przedstawiającymi:

- rozdzielacz,
- prądownicę zamykaną PW-52,
- wąż W-52 spięty noszakiem,
- zbieracz,
- podpinkę pętlową,
- noszak węża,
- klucz do węża,
- smok ssawny.

Wymienione elementy ułożone są po lewej stronie toru (na podeście o wymiarach 2,0x0,3x0,03 m) przed stojakiem.

Miejsca, na które należy odłożyć poszczególne elementy oznaczone są numerami 2, 3, 4, 5 odpowiadające numerom zawodników odkładającym sprzęt i armaturę.

**Stanowisko węzłów** z 4 rysunkami (muszą być wymienne), przedstawiającymi:

- węzeł wantowy (wyblinka) – zapętlenie krzyżowe (rys. 9),
- całkowita pętla na prądownicy i półpętli na wężu (rys. 10),
- ósemka podwójna (rys. 11),
- węzeł płaski = węzeł tkacki (rys. 12),.

Stanowiska wiązania poszczególnych węzłów oznaczone są numerami 6, 7, 8, 9. Na stanowiskach węzłów nr 6, 8, 9 przygotowane są (wiszą) trzy dwumetrowe linki, a na stanowisku nr 7 linka ratownicza z torbą, służąca do założenia całej pętli na prądownicy i półpętli na węźle. Na tym stanowisku (nr 7) umieszczony jest podwójnie zwinięty wąż W-52 zakończony prądownicą z zaworem kulowym (połączoną z jednym końcem węzła). Na węźle zapętlenie powinno znajdować się pomiędzy łącznikiem węzła a linią zaznaczoną w odległości 0,15 m od łącznika, kolejne zapętlenie węzła na prądownicy powinno być między łącznikiem a zaworem. Kolejne zapętlenie znajduje się pomiędzy oznakowaniem (0,15 m od wylotu pyszczka) a pyszczkiem prądownicy. Zapętlenia nie mogą znajdować się na łączniku, zaworze i pyszczku prądownicy.

#### **10.1.4. Czwarty odcinek toru (70 m – 75m)**

Na odcinku tym za stanowiskami przyrządów i armatur oraz stanowiskiem węzłów a przed linią kończąca tor (75 m) znajduje się miejsce ustawienia końcowego drużyny.

### **10.2. Przebieg konkurencji – rozwinięcie bojowe**

**10.2.1.** Drużyna składająca się z 9 zawodników na czele z dowódcą, dochodzi do toru, w kolumnie dwójkowej i zatrzymuje się przed linią startu. Następnie drużyna zapoznaje się z torem i przygotowuje sprzęt do konkurencji.

Po przygotowaniu sprzętu drużyna staje na poprzednim miejscu w dwuszeregu, dowódca drużyny melduje sędziemu „Drużyna gotowa do zawodów”.

Po zameldowaniu przez dowódcę drużyny, sędzia toru daje rozkaz „Zaczynać”. Dowódca drużyny wydaje rozkaz „w prawo zwrot” i drużyna staje w kolumnie dwójkowej twarzą do linii toru. Zawodnicy nie mogą przyjmować pozycji startowej (głębokiego wykroku, wypadu, kłku itp.).

Dowódca drużyny wydaje rozkaz słowny „Do ataku”, po czym sygnalizuje go gwizdkiem. Od tej chwili (po sygnale dźwiękowym) następuje pomiar czasu.

**10.2.2.** Dowódca drużyny po sygnale gwizdkiem udaje się jako pierwszy pokonując prawidłowo (przed wszystkimi zawodnikami) przeszkody pierwszego odcinka i staje pomiędzy tarczami nalewowymi w oznaczonym polu o szerokości odpowiadającej długości podpór nalewaków. Z tego miejsca obserwuje pracę zawodników obsługujących hydronetki wodne.

Zawodnicy o numerach 2, 3, 4, 5 pokonują w dowolnej kolejności (nie wyprzedzając dowódcy) przeszkody pierwszego odcinka toru i biegną do przygotowanych hydronetek (60 m). Zawodnicy nr 2 i 3 – lewa strona toru, zawodnicy 4 i 5 – prawa strona toru.

Zawodnik nr 2 (nr 4) podbiega do hydronetki, chwytając prądowniczkę, wyjmując wąż z kieszeni hydronetki i udaje się w kierunku czerwonej listwy (63 m) – oznaczającej stanowisko prądowników, której nie może dotknąć żadną częścią ciała. Zawodnik z nr 3 (nr 5) nie może przekazać zawodnikowi nr 2 (nr 4) prądowniczki ani węzła. Zawodnik nr 3 (nr 5) pompuje wodę do czasu wykonania zadania. Zadaniem zawodników jest napełnienie 5 l wody swojej tarczy nalewowej. Zakończenie nalewania potwierdza sygnał dźwiękowy i świetlny.

Dowódca drużyny po wykonaniu zadania przez zawodników nr 2 i nr 3 udaje się na miejsce ustawienia drużyny po zakończeniu ćwiczenia.

Te same czynności, co zawodnicy nr 2 i nr 3 wykonują zawodnicy nr 4 (2) i nr 5 (3), posługując się hydronetką z prawej strony toru. W razie braku wody w hydronetce, wodę uzupełniają tylko zawodnicy pompujący wodę, tj. nr 3 i nr 5 z pojemnika z wodą ustawionego przy linii bocznej toru.



Zawodnicy nr 2, 3, 4, 5 po wykonaniu nalewania przebiegają środkiem pomiędzy tarczami nalewowymi, udając się do stanowiska przyrządów i armatur, gdzie układają przy swoim numerze właściwy sprzęt zgodnie z pokazanym rysunkiem. Następnie kierują się środkiem toru do miejsca ustawienia drużyny po zakończeniu ćwiczenia (70 - 75 m).

**10.2.3.** Zawodnicy nr 6, 7, 8, 9 układają węże gaśnicze poprzez przeszkody pierwszego odcinka toru. Zawodnik nr 6 chwyta jeden z czterech ustawionych węży tłocznych W-52, otwiera noszak i stojąc za linią startu łączy jeden koniec węża ze stojakiem. Zawodnik nr 7 chwyta kolejny wąż W-52 i od zawodnika nr 6 przejmuje końcówkę jego węża, który rozwija przez rów wodny w kierunku biegu. Podczas pokonywania rowu wodnego nie jest dozwolony kontakt z rowem oraz liniami oznaczającymi ten rów (dotyczy wszystkich zawodników). Po rozwinięciu 1 odcinka węża otwiera noszak niesionego węża i łączy oba łączniki.

Zawodnik nr 8 chwyta kolejny odcinek węża W-52 i biegnie przez rów wodny do zawodnika nr 7, od którego przejmuje końcówkę jego węża i którą następnie rozwija w kierunku biegu. Rozwijany wąż przeciąga pod ścianą (23 m toru) sam pokonując ją górą z niesionym węzem, którego nie wolno przerzucać. Gdy zawodnik zakończy rozwijanie drugiego odcinka węża otwiera noszak węża tłoczego W-52 i łączy dwa łączniki ze sobą (węża rozwiniętego z niesionym). Zawodnik nr 9, chwyta wąż W-52 i pokonując przeszkody biegnie do zawodnika

nr 8. Tam przejmuje końcówkę węża niesionego przez zawodnika nr 8. Przeciąga wąż przez tunel w kierunku biegu. Gdy zawodnik zakończy rozwijanie trzeciego odcinka węża, otwiera noszak węża W-52 i łączy dwa łączniki ze sobą (węża rozwiniętego z niesionym).

Zawodnik nr 6 biegnie z noszakiem swojego odcinka przez przeszkody do zawodnika nr 9, od którego przejmuje końcówkę węża, rozwija go w kierunku biegu, przebiega przez kładkę układając wąż po prawej stronie kładki i kładzie drugi koniec węża za wyznaczoną linią 59 m. Jeżeli wąż ułożył się po lewej stronie kładki, zawodnik powinien powrócić poprawiając jego ułożenie. Przerzucenie węża nad kładką jest błędem.

Wszyscy zawodnicy budujący linię węzową po pokonaniu przeszkód muszą odłożyć swoje noszaki do wnętrza przygotowanej skrzynki na 58 m toru przy linii bocznej po prawej stronie toru. Nie jest błędem, jeśli zawodnik nr 6 zgodnie z regulaminem pokona równoważnię i równocześnie z rozwijanym węzem odłoży noszak do przygotowanej skrzynki.

Nie jest błędem, jeśli zawodnicy łączą wspólnie końcówki węży w następujących parach: nr 7 z nr 8, nr 8 z nr 9 oraz nr 9 z nr 6.

Zawodnicy nr 6, 7, 8 i 9, po rozwinięciu linii gaśniczej, przebiegają środkiem pomiędzy tarczami nalewowymi udając się do stanowiska węzłów. Wykonują węzły przy swoim numerze zgodnie z pokazanym rysunkiem. Węzeł na prądownicy wykonywany jest tylko przez zawodnika oznaczonego nr 7. Prądownica z węzem i wykonanym węzłem nie musi wisieć na belce, może być odłożona na ziemi. Nie ma znaczenia czy torba z linkami znajduje się na końcu liny po stronie prądownicy, czy też na końcu liny po stronie węża (wzory węzłów przedstawiają rys. 9, 10, 11, 12).

Po wykonaniu zadania zawodnicy udają się (przebiegają pomiędzy stanowiskami przyrządów i armatur oraz węzłów) do miejsca ustawienia drużyny po zakończeniu ćwiczenia i ustawiają się zgodnie z rys. 1.

**10.2.4.** Po wykonaniu czynności przewidzianych regulaminem, cała drużyna wraz z dowódcą ustawia się nieruchomo w dwuszeregu wewnątrz czwartego odcinka toru. Po ustawieniu się całej drużyny, dowódca podnosi prawą rękę do góry, dając znak sędziemu toru „zadanie wykonane”. Sędziowie mierzący czas zatrzymują pomiar w momencie, kiedy drużyna zakończyła pracę, ustawiła się w komplecie w pozycji nieruchomej, a dowódca podniósł prawą rękę.

**10.2.5.** Podczas całego rozwinięcia bojowego dowódca drużyny ma obowiązek nadzorować przebieg konkurencji i nie może udzielać żadnych wskazówek. W czasie wykonywania zadań nie wolno rozmawiać.

Drużyna po wykonaniu ćwiczenia może opuścić tor w szyku tylko po zezwoleniu sędziego toru.

**10.2.6.** Sędzia nr 4, przed startem układa rysunki na stanowisku węzłów, po czym sygnalizuje to sędziemu toru poprzez podniesienie ręki.

**10.2.7.** Sędzia nr 5, przed startem umieszcza na stanowisku przyrządów i armatur 4 z 8 rysunków i sygnalizuje to sędziemu toru uniesieniem ręki.

**10.2.8.** Po zgłoszeniu gotowości nie wolno dokonywać żadnych zmian na stanowisku węzłów oraz stanowisku przyrządów i armatur.

### 10.3. Ocena rozwinięcia bojowego

**10.3.1.** Każda drużyna otrzymuje premię punktową w wysokości 1000 punktów.

**10.3.2.** Od premii punktowej odlicza się zmierzony czas w sekundach i dziesiątych częściach sekundy oraz punkty karne (ujemne), w przeliczeniu 1 pkt = 1 s.

**10.3.3.** Punkty karne przyznawane są za:

- nieregulaminowe pokonanie przeszkód  
– za każdego zawodnika i za każdy przypadek – 10 pkt
- nastąpienie na linię początkową / końcową rowu, wpadnięcie do rowu, pokonanie rowu poza linią boczną  
– nieregulaminowe pokonanie przeszkody, za każdego zawodnika – 10 pkt
- pokonanie ściany poza jej szerokością  
– nieregulaminowe pokonanie przeszkody, za każdy przypadek – 10 pkt
- omińnięcie przeszkody, nieprawidłowe pokonanie przeszkody  
– nieregulaminowe pokonanie przeszkody, za każdy przypadek – 10 pkt
- niewłaściwe pokonanie kładki (nastąpienie lub przekroczenie linii początkowej kładki, zeskok z kładki przed, lub na linię końcową)  
– nieregulaminowe pokonanie przeszkody, za każdy przypadek, – 10 pkt
- podłączanie węża przez zawodnika nr 6 stojącego dwoma nogami przed linią startu  
– nieprawidłowa praca – 10 pkt
- - błędne ułożenie węża na przeszkodzie  
– nieprawidłowa praca, za każdy przypadek – 10 pkt
- wykonywanie czynności przez innych, niż określani w regulaminie  
– nieprawidłowa praca, za każdy przypadek – 10 pkt
- wyprzedzenie dowódcy przez zawodników podczas pokonywania przeszkód  
– nieprawidłowa praca, za każdy przypadek – 10 pkt
- przerzucenie sprzętu przez przeszkody (wąż, noszak)  
– nieprawidłowa praca, za każdy przypadek – 10 pkt
- wzajemna pomoc zawodników przy obsłudze hydronetki (rozwijanie węża, pomoc przy nalewaniu sąsiedniej tarczy nalewowej itp.)  
– nieprawidłowa praca – 10 pkt

- niewłaściwe ułożenie węża przy kładce  
– nieprawidłowa praca – 10 pkt
- ułożenie końca linii wężowej przed 59 m toru  
– nieprawidłowa praca – 10 pkt
- zmiany dokonane przez niewłaściwych zawodników na stanowisku przyrządów i na stanowisku węzłów  
– nieprawidłowa praca, za każdy przypadek – 10 pkt
- likwidowanie skrętów na wężach i ich naciąganie przez zawodnika nie rozwijającego dany odcinek linii wężowej  
– nieprawidłowa praca – 10 pkt
- skręt węża ponad 360<sup>0</sup> na jednym odcinku  
– na każdym odcinku – 5 pkt
- rozłączenie węży  
– za każdy przypadek – 20 pkt
- pozostawiony lub zgubiony sprzęt (noszak, hełm),  
zgubienie lub pozostawienie sprzętu  
– za każdy przypadek – 5 pkt
- niewłaściwe odłożenie noszaka – jego metalowa część wystaje poza skrzynkę,  
zgubienie lub pozostawienie sprzętu  
– za każdy przypadek – 5 pkt
- niewłaściwie odłożony sprzęt na stanowisku,  
nie zgodnie z rysunkiem – błąd przy stanowisku przyrządów i armatur  
– za każdy przypadek – 10 pkt
- niewłaściwy i nieczytelnie wykonany węzeł – błąd przy stanowisku węzłów  
– za każdy przypadek – 10 pkt
- dotknięcie lub przekroczenie linii nalewowej przez prądowników  
oraz bezpośrednie dotknięcie prądowniczką podłoża (murawy)  
– nieprawidłowa praca – 10 pkt
- podniesienie ręki przez dowódcę drużyny zanim drużyna ustawi się  
nieruchomo w dwuszeregu  
– nieprawidłowa praca – 10 pkt
- nie podniesienie ręki przez dowódcę drużyny, gdy drużyna stoi nieruchomo  
w dwuszeregu po zakończeniu konkurencji  
– nieprawidłowa praca – 10 pkt
- wyjście dwoma stopami poza wyznaczony tor podczas ćwiczeń  
– nieprawidłowa praca, za każdy przypadek – 10 pkt
- rozmowa podczas pracy  
– za każdy przypadek – 10 pkt
- błędne ustawienie kolejności zawodników po zakończeniu ćwiczenia  
– nieprawidłowa praca, za każdego zawodnika – 10 pkt
- ustawienie końcowe zespołu poza polem ograniczonym linią 75 m.  
– nieprawidłowa praca, za każdego zawodnika – 10 pkt
- w przypadku nie wykonania zadania głównego zgodnie z regulaminem  
(nie napełnienie tarcz nalewowych)  
– dyskwalifikacja.

## 11. Bieg sztafetowy 400 m z przeszkodami

### 11.1. Przeszkody i sprzęt

#### 11.1.1. Pierwszy odcinek toru (od linii startu do 25 m).

Na 20 metrze ustawiona jest ściana drabiniasta o wysokości 2 m i szerokości 1,20 m, z czterema szczeblami (*rys. 13*). Za ścianą (na przedłużeniu podpory), przy lewej krawędzi toru (w kierunku biegu), leży prądownica PW-52, która stanowi pałeczkę sztafetową.

#### 11.1.2. Drugi odcinek (25 – 50m) – bez przeszkód, linia przerywana na 37,5 m od linii startu.

#### 11.1.3. Trzeci odcinek (50 – 100 m) – na 70 m ustawiony jest odcinek węża W-52, podwójnie zwinięty i spięty noszakiem (łączniki w kierunku biegu nie mogą dotykać ziemi).

Na 75 m w kierunku biegu ustawiona jest na środku toru płyta o wymiarach 0,8 m x 0,8 m x 0,03 m, do ułożenia węża W-52.

#### 11.1.4. Czwarty odcinek (100 - 150 m) - bez przeszkód, na 125 m wyznaczona jest linią przerywaną strefa zmian.

#### 11.1.5. Piąty odcinek (150 – 200 m) – na 175 m znajdują się dwa stojaki z poprzeczką na wysokości 0,8 m, szerokość przeszkody 1,20 m. (*rys. 14*).

#### 11.1.6. Szósty odcinek (200 – 250 m) – na 225 m ustawiony jest płotek o wysokości 0,6 m (*rys. 15*).

#### 11.1.7. Siódmy odcinek (250 – 300 m) – na 275 m stoi gaśnica o gabarytach gaśnicy GP-6 bez ładunku. Na 280 m leży płyta o wymiarach 0,8 m x 0,8 m x 0,03 m, służąca do postawienia na niej gaśnicy.

#### 11.1.8. Ósmy odcinek (300 – 350 m) – bez przeszkód, na 325 m wyznaczona jest linią przerywaną strefa zmian.

#### 11.1.9. Dziewiąty odcinek (350 – 400 m) – na 365 m wyznaczona jest linią przerywaną strefa zmian. Na 380 m po prawej stronie toru stoi rozdzielacz nasadą wylotową W 75 w kierunku biegu. Do lewej nasady budowana jest linia gaśnicza. Na wysokości rozdzielacza stoją dwa podwójnie zwinięte węże W-52 łącznikami w kierunku biegu bez noszaków. Łączniki nie mogą dotykać ziemi. Odległość między ustawionymi węzami (W-52) odpowiada szerokości węża. Jeżeli drużyna rozpoczęła bieg i ustawione węże przewróciły się lub łączniki zmieniły położenie bez udziału osób trzecich, to zawodnikowi nr 9 nie wolno opuszczać swojej pozycji celem ich poprawienia.

#### 11.1.10. Każdy z 9 zawodników biegnie jeden odcinek sztafety. Dowódca drużyny wyznacza kolejność biegnących zawodników, przydzielając numery odpowiednio do odcinków sztafety. Uczestnikami biegu są ci sami zawodnicy, którzy uczestniczyli w rozwinięciu bojowym.

W razie kontuzji zawodnika może on być zastąpiony zawodnikiem rezerwowym.

Ustawienie zawodników przed biegiem sztafetowym 400 m z przeszkodami:

- przed linią startową – zawodnik nr 1,
- na 25 m toru – zawodnik nr 2,
- na linii 50 m toru – zawodnik nr 3,
- na linii 100 m toru – zawodnik nr 4,
- na linii 150 m toru – zawodnik nr 5,
- na linii 200 m toru – zawodnik nr 6,
- na linii 250 m toru – zawodnik nr 7,
- na linii 300 m toru – zawodnik nr 8,
- na linii 350 m toru – zawodnik nr 9.

Zawodnicy stoją na wyznaczonych liniach do czasu startu sztafety. Na odcinkach 2, 4 i 8 biegu sztafetowego prądownica musi być przekazana w pierwszej połowie każdego z wymienionych odcinków toru. Na odcinku 9 sztafety prądownica musi być przekazana na pierwszych 15 m (do 365 m). Na pozostałych odcinkach przekazanie prądownicy musi nastąpić przed rozpoczęciem wykonywania regulaminowych zadań na danym odcinku toru, przez wyznaczonego zawodnika (np. przekazanie prądownicy przed stojakami z poprzeczką, itp.). W przypadku przekroczenia określonej strefy, przyznawane jest 10 punktów karnych (nieregulaminowe wykonanie zadania).

**11.1.11.** Zawodnik nr 1 rozpoczyna bieg na komendę sędziego startowego bez prądownicy.

Każdy następny zawodnik startuje po odebraniu prądownicy od zawodnika poprzedniego. Na wszystkich odcinkach biegu zawodnicy mogą przenosić prądownicę w sposób dowolny (zabronione jest przenoszenie prądownicy w ustach).

Podczas pokonywania przeszkód zawodnik musi mieć prądownicę przy sobie (za wyjątkiem odcinka I) – prądownicy nie wolno przerzucać przez przeszkody.

## **11.2. Przebieg konkurencji**

### **11.2.1. Odcinek pierwszy**

Na sygnał sędziego startowego zawodnik nr 1 rozpoczyna bieg, następnie pokonuje ścianę drabiniastą (20 m) wchodząc tak, jak po drabinie – rękami chwytając nachwytem kolejno za 3 i 4 szczebel, a nogami następując kolejno 1 i 2 szczebla (górnej krawędzi) oraz tak samo schodząc tj. chwytając rękami za 4 i 3 szczebel, a nogami dotykając górnej krawędzi 2 i 1 szczebla. Po pokonaniu ściany, zawodnik chwyta prądownicę (leżącą za ścianą, po lewej stronie toru) i przekazuje ją zawodnikowi nr 2. Przekazanie prądownicy odbywa się między 25 m a 37,5 m toru.

### **11.2.2. Odcinek drugi**

Zawodnik nr 2 pokonuje dystans (bez przeszkód) i przekazuje prądownicę zawodnikowi nr 3.

### **11.2.3. Odcinek trzeci**

Zawodnik nr 3 dobiega do węzła W-52 (70 m), chwyta go w dowolny sposób i po przeniesieniu go, kładzie na płycie (75 m) tak, aby żadna jego część nie wystawała poza krawędź płyty. Może wystawać taśma noszka. Następnie przekazuje prądownicę zawodnikowi nr 4 między 100 a 125 m toru.

### **11.2.4. Odcinek czwarty**

Zawodnik nr 4 pokonuje dystans (bez przeszkód) i przekazuje prądownicę zawodnikowi nr 5 przed przeszkodą.

### **11.2.5. Odcinek piąty**

Zawodnik nr 5 przebiega pod ułożoną poprzeczką (175 m) tak, aby jej nie strącić i przekazuje prądownicę zawodnikowi nr 6. Jeśli zawodnik strąci poprzeczkę, może zawrócić (w swoim torze), położyć ją na stojakach i ponownie prawidłowo pokonać przeszkodę.

### **11.2.6. Odcinek szósty**

Zawodnik nr 6 biegnie, przeskakując nad płotkiem (225 m), a następnie przekazuje prądownicę zawodnikowi nr 7. Jeśli zawodnik przewróci płotek, może zawrócić (w swoim torze), postawić płotek i prawidłowo pokonać przeszkodę.

**11.2.7. Odcinek siódmy**

Zawodnik nr 7 biegnie do ustawionej gaśnicy (275 m), którą przenosi i ustawia na płycie (280 m), podstawa gaśnicy nie może wystawać poza podest, a następnie przekazuje prądownicę zawodnikowi nr 8. W przypadku przewrócenia gaśnicy, zawodnik nr 7 może wrócić

i postawić ją, gaśnica nie może się przewrócić do czasu przekazania prądownicy zawodnikowi nr 8.

**11.2.8. Odcinek ósmy**

Zawodnik nr 8 pokonuje dystans (bez przeszkód) i przekazuje prądownicę zawodnikowi nr 9 między 350 m a 365 m toru.

**11.2.9. Odcinek dziewiąty**

Zawodnik nr 9 dobiega do rozdzielacza i węży (380 m). Dokonuje połączeń w dowolnej kolejności węży, rozdzielacza i prądownicy. Po wykonaniu połączeń, biegnąc rozwija linię gaśniczą z podłączoną prądownicą w kierunku linii mety. Nie jest błędem, jeżeli linia gaśnicza rozwinęła się na sąsiedni tor. Połączona linia gaśnicza nie może w czasie konkurencji ulec rozłączeniu, a zawodnik musi przekroczyć linię mety, trzymając linię gaśniczą za prądownicę lub wąż, nie zakrywając łącznika.

**11.2.10.** Bieg sztafetowy zostaje zakończony, gdy zawodnik nr 9 przekroczy linię mety.

**11.2.11.** W każdym momencie biegu zawodnik nie może wyjść poza linię swojego toru (obie stopy).

**11.3. Ocena biegu sztafetowego 400 m z przeszkodami**

**11.3.1.** Każda drużyna otrzymuje „wyjściowo” 100 punktów.

**11.3.2.** Dla każdej drużyny ustala się tzw. czas założony – odpowiednio do przeciętnego wieku drużyny według poniższej tabeli:

Wiek łączny	Średni wiek drużyny	Czas założony
do 112	12 lat	80 s
113 – 121	13 lat	77 s
122 – 130	14 lat	74 s
131 – 139	15 lat	71 s
140 - 144	16 lat	68 s

**11.3.3.** Punkty karne (ujemne) przyznawane są w przeliczeniu 1 pkt = 1 s za:

- rozpięcie pary łączników  
– za każdy przypadek – 10 pkt
- nieregularne wykonanie zadania, np. prądownica przenoszona w zębach, nieprawidłowe pokonanie ściany – za każdy przypadek – 10 pkt
- upadek poprzeczki, przewrócenie płotka, przewrócenie gaśnicy, przed przekazaniem prądownicy następnemu zawodnikowi  
– nieregularne wykonanie zadania – 10 pkt
- przekroczenie linii toru (obie stopy)  
– nieprawidłowa praca – 10 pkt
- skracanie odcinka biegu przez zawodnika (obie stopy)  
– nieprawidłowa praca – 10 pkt
- nieprawidłowe przekazanie prądownicy  
– nieprawidłowa praca – 10 pkt

- przekroczenie linii mety z nieprawidłowo podłączoną prądownicą – nieregularne wykonanie zadania – 10 pkt
- przekazanie prądownicy przed linią początkującą odcinek biegu, za linią kończącą możliwość zmiany oraz w czasie wykonywania przypisanej czynności – nieprawidłowa praca zawodników – 10 pkt
- zawodnik opuścił tor i przeszkodził zawodnikowi innej drużyny – nieprawidłowa praca – 10 pkt

### UWAGA

Ocena „utrudnienia” należy wyłącznie do sędziego. Sędzia decyduje o przyznaniu punktów karnych i ewentualnym powtarzaniu biegu przez zespół teoretycznie poszkodowany.

- za każdą sekundę opóźnienia na mecie w stosunku do czasu założonego – 1 pkt

#### 11.3.4. Punkty dodatkowo przyznawane są za:

- szybsze wykonanie zadania – za każdą sekundę poniżej czasu założonego – 1 pkt

#### 11.3.5. Dyskwalifikacja drużyny w biegu sztafetowym 400 m z przeszkodami następuje, gdy:

- brak jest zawodnika na odcinku trasy,
- zawodnik popełni trzykrotny falstart,
- ostatni zawodnik nie ukończy konkurencji (nie dobiegnie do mety),
- prądownica z podłączonym węzłem nie zostanie przeniesiona całą długością za linię mety.

## **ROZDZIAŁ III**

### **WYNIK KOŃCOWY ZAWODÓW**

#### 12. Wynik końcowy

Wynik końcowy zawodów przedstawiany jest w formie punktowej.

Na ogólny wynik drużyny składa się suma punktów uzyskanych w konkurencji rozwinięcia bojowego oraz w konkurencji biegu sztafetowego na 400 m z przeszkodami.

#### 12.1. O zajęciu lepszego miejsca, decyduje w kolejności:

- większa liczba uzyskanych (łącznie) punktów w ćwiczeniu bojowym i sztafecie,
- w razie równej liczby punktów, lepszy wynik uzyskany w ćwiczeniu bojowym (szybsze wykonanie ćwiczenia).

#### 12.2. Przykład obliczenia wyniku dla drużyny 12-latków (średni wiek drużyny)

<i>Rozwinięcie bojowe</i>		<i>Bieg sztafetowy 400 m z przeszkodami</i>	
czas wykonania	50 s	punkty wyjściowe	100 pkt
punkty karne	10 pkt	czas założony	80 s
premia punktowa	1000 pkt	czas wykonania	75 s
wynik = 1000 - 50 - 10 = <b>940 pkt</b>		różnica pomiędzy czasem założonym, a osiągniętym = + 5	
		wynik = 100 + 5 = <b>105 pkt.</b>	
<b>Wynik końcowy drużyny = 940 pkt + 105 pkt = 1045 pkt</b>			

**12.3. Przykład obliczenia wyniku dla drużyny 13-latków (średni wiek drużyny)**

<i>Rozwinięcie bojowe</i>		<i>Bieg sztafetowy 400 m z przeszkodami</i>	
czas wykonania	48 s	punkty wyjściowe	100 pkt
punkty karne	10 pkt	czas założony	77 s
premia punktowa	1000 pkt	czas wykonania	83 s
wynik = 1000 - 48 - 10 = <b>942 pkt</b>		różnica pomiędzy czasem założonym, a osiągnięciem = - 6	
		punkty karne	10 pkt
		wynik = 100 - 6 - 10 = <b>84 pkt.</b>	
<b>Wynik końcowy drużyny = 942 pkt + 84 pkt = 1026 pkt</b>			

**ROZDZIAŁ IV****SĘDZIOWANIE ZAWODÓW****13. Sędziowie zawodów**

Kierownikiem zespołu sędziowskiego oceniającym i nadzorującym całość zawodów jest Sędzia Główny Zawodów.

**13.1. Rozwinięcie bojowe**

**13.1.1.** Rozwinięcie bojowe ocenia sędzia – kierownik konkurencji (toru), który przyjmuje meldunek i nadzoruje ustawienie do startu.

**13.1.2. Sędziowie konkurencji**

- **sędzia nr 1** – mierzy czas, ocenia na pierwszym odcinku toru przeszkody: rów wodny i płotek oraz ułożenie węży W-52 pierwszego i drugiego odcinka, ocenia rozmowy podczas ćwiczenia na swoim odcinku. Pracę sędziego nr 1 mogą wykonywać dwie osoby;
- **sędzia nr 2** – mierzy czas, ocenia na torze: tunel oraz kładkę oraz ułożenie na tym odcinku węży W-52 3 i 4 odcinka, ocenia rozmowy podczas ćwiczenia na swoim odcinku, sprawdza sposób odłożenia noszaków do pojemnika;
- **sędzia nr 3** – akceptuje przygotowanie sprzętu do ćwiczenia, ocenia na torze pracę dowódcy oraz zawodników obsługujących hydronetki;
- **sędzia nr 4** – ocenia na torze pracę zawodników przy stanowisku węzłów;
- **sędzia nr 5** – ocenia na torze pracę zawodników przy stanowisku przyrządów i armatur;
- **sędzia toru** – mierzy czas i ustala wynik zespołu.

Sędziowie nr 4 i nr 5 odsłaniają zmieniane rysunki w momencie wydania sygnału do ataku i sygnału gwizdkiem przez dowódcę.

**13.1.3.** Pomiaru czasu dokonuje kierownik konkurencji (toru) oraz pierwszy i drugi sędzia. Ostateczny wynik ustala sędzia toru.



## **13.2. Bieg sztafetowy 400 m z przeszkodami**

**13.2.1.** Bieg sztafetowy nadzoruje sędzia – kierownik konkurencji (toru).

### **13.1.2. Sędziowie konkurencji:**

- **pierwszy sędzia** – ocenia prawidłowość wykonania zadań na I i II odcinku sztafety. Pracę sędziego nr 1 mogą wykonywać dwie osoby;
- **drugi sędzia** – ocenia przenoszenie i położenie węża na III odcinku;
- **trzeci sędzia** – ocenia IV odcinek;
- **czwarty sędzia** – ocenia przebiegnięcie pod poprzeczką na V odcinku;
- **piąty sędzia** – ocenia przebiegnięcie nad płotkiem na odcinku VI;
- **szósty sędzia** – ocenia przeniesienie gaśnicy i ustawienie jej na VII odcinku;
- **siódmy sędzia** – ocenia VIII odcinek;
- **ósmy sędzia** – ocenia prawidłowość wykonania zadań na odcinku IX.

**13.2.3. Kierownik konkurencji (toru) jest jednocześnie starterem.**

**13.2.4.** Pomiaru czasu dokonuje się elektronicznie i dodatkowo zabezpiecza się 2 pomiarami ręcznymi.

***Decyzja sędziów jest jednoznaczna i ostateczna.***

**Załącznik nr 1****ZGŁOSZENIE  
MŁODZIEŻOWEJ DRUŻYNY POŻARNICZEJ**

.....  
(nazwa – miejscowość)

do zawodów.....  
(rodzaj zawodów)

**Wykaz zawodników**

Lp.	NAZWISKO I IMIĘ ZAWODNIKA	DATA URODZENIA			WIEK
		DZIEŃ	MIESIĄC	ROK	
1.					
2.					
3.					
4.					
5.					
6.					
7.					
8.					
9.					
10.					
ŚREDNI WIEK DRUŻYNY					

Wyrażam zgodę na udział  
ww. zawodników w zawodach  
sportowo-pożarniczych.

**Opiekun drużyny** .....  
/st. nazwisko, imię/

**Naczelnik (kierownik) jednostki** .....  
/pieczęć imienna, podpis/

.....  
/data, podpis, pieczęć lekarza/

## Załącznik nr 2

## ARKUSZ OCEN

Nazwa drużyny: .....

Numer startowy	
----------------	--

Łącznie punktów	
-----------------	--

Zajęte miejsce	
----------------	--

Rozwinięcie bojowe			Dodatknie punkty wyjściowe					Razem punkty ujemne	
			Sędzia główny	Sędziowie punktowi*					
				nr 1	nr 2	nr 3	nr 4		nr 5
1	Błąd popełniony na przeszkodzie	po 10 pkt							
2	Skręt węża	po 5 pkt							
3	Rozłączenie odcinków węża	po 20 pkt							
4	Błąd w rozwijaniu linii wężowej	po 10 pkt							
5	Zgubienie lub pozostawienie sprzętu	po 5 pkt							
6	Błąd przy stojaku sprzętowym	po 10 pkt							
7	Błąd przy stojaku węzłowym	po 10 pkt							
8	Nieprawidłowe czynności	po 10 pkt							
9	Rozmowa w czasie ćwiczenia	po 10 pkt							
CZAS			MIN	SEK.					
<b>Bieg sztafetowy</b>									
Średni wiek drużyny:							100		
Czas założony:           s									
Czas uzyskany:           s									
Nieregulaminowe wykonanie zadania									
Nieprawidłowa praca zawodników									
Suma uzyskanych punktów karnych									
<b>Wynik łączny .....pkt</b>									
Sędzia główny (Nazwisko-podpis) .....			Data .....						
			Miejscowość: .....						

\* Sędziowie punktowi (nr 1, 2, 3, 4, 5) wpisują numer zawodnika.

**Załącznik nr 3****Sposób liczenia wieku zawodników**

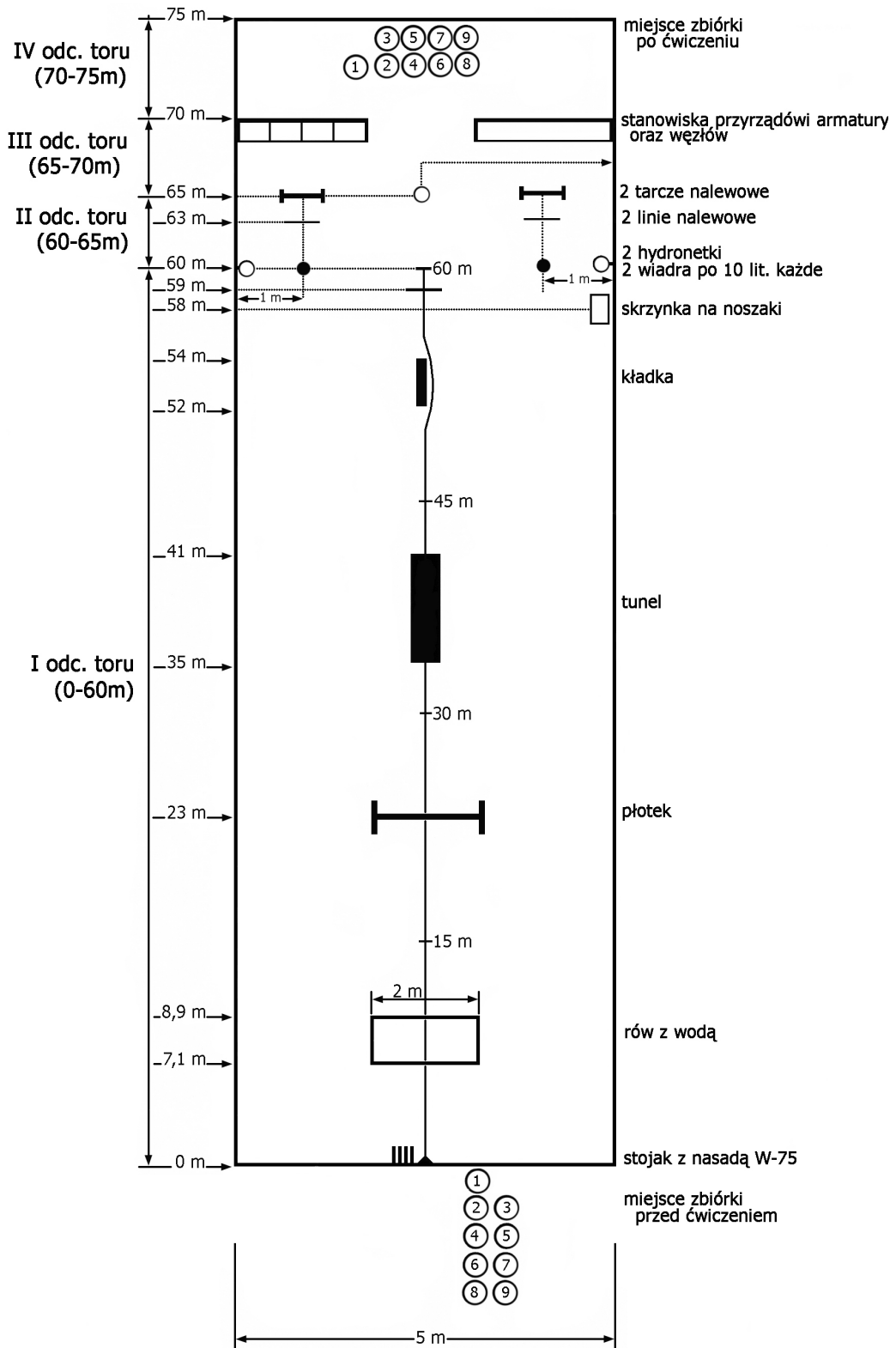
Dla zawodów w przykładowym terminie 21 lipca 2005 r.

W zawodach mogą brać udział zawodnicy urodzeni w latach 1989 – 1993.

PRZEDZIAŁ WIEKOWY ZAWODNIKA	WIEK WEDŁUG REGULAMINU
urodzeni w dniu 1.01.1989 r. i młodsi, ale ur. nie później niż 21.07.1989 r.	będą liczeni jako 16-latkowie
urodzeni w dniu 22.07.1989 r. i młodsi, ale ur. nie później niż 21.07.1990 r.	będą liczeni jako 15-latkowie,
urodzeni w dniu 22.07.1990 r. i młodsi, ale ur. nie później niż 21.07.1991 r.	będą liczeni jako 14-latkowie
urodzeni w dniu 22.07.1991 r. i młodsi, ale ur. nie później niż 21.07.1992 r.	będą liczeni jako 13-latkowie
urodzeni w dniu 22.07.1992 r. i młodsi, ale ur. nie później niż 21.07.1993 r.	będą liczeni jako 12-latkowie
urodzeni w dniu 22.07.1993 r. i młodsi, ale ur. nie później niż 31.12.1993 r.	będą liczeni jako 11-latkowie

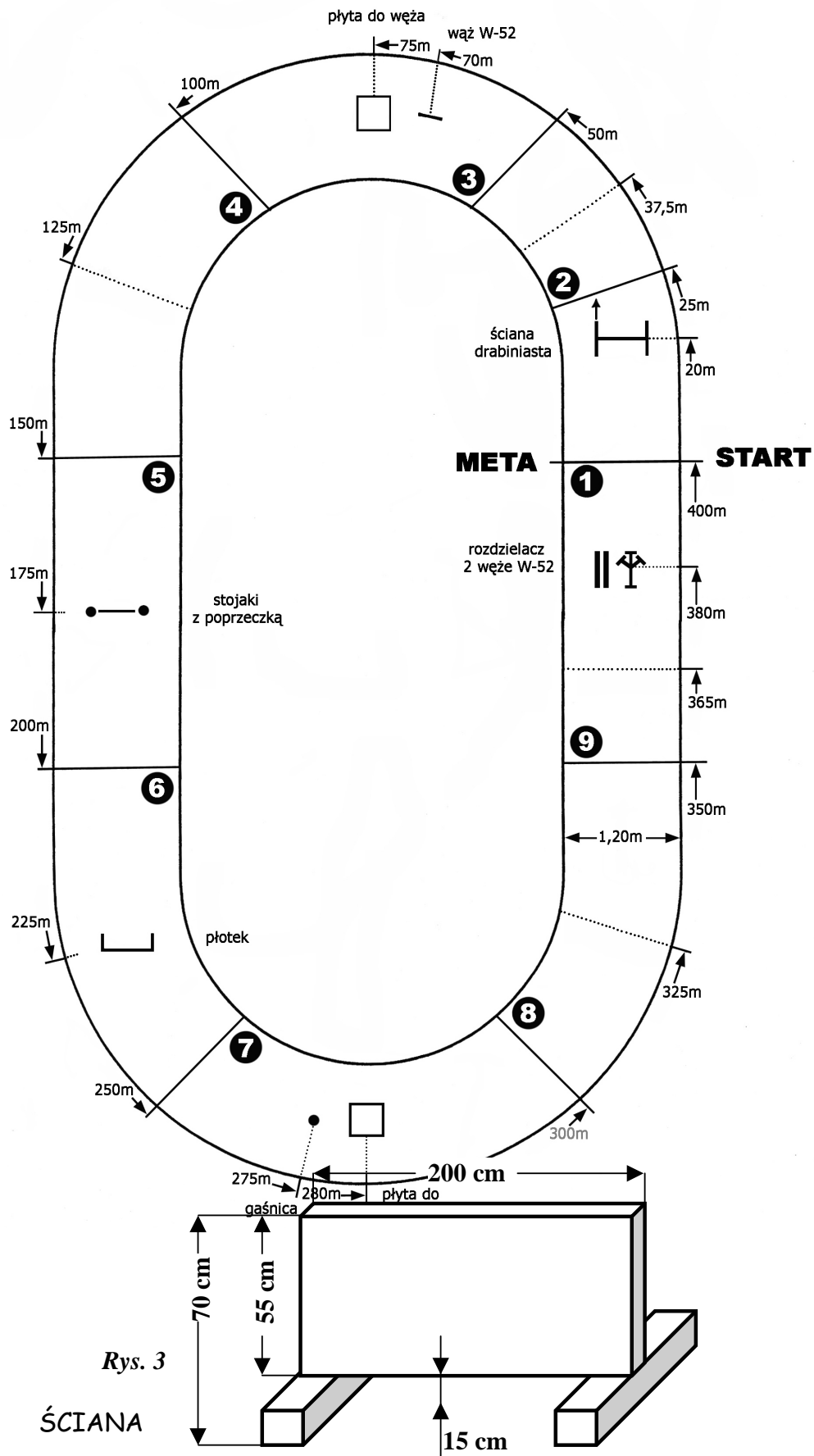
Rys. 1

TOR ROZWINIĘCIA BOJOWEGO



Rys. 2

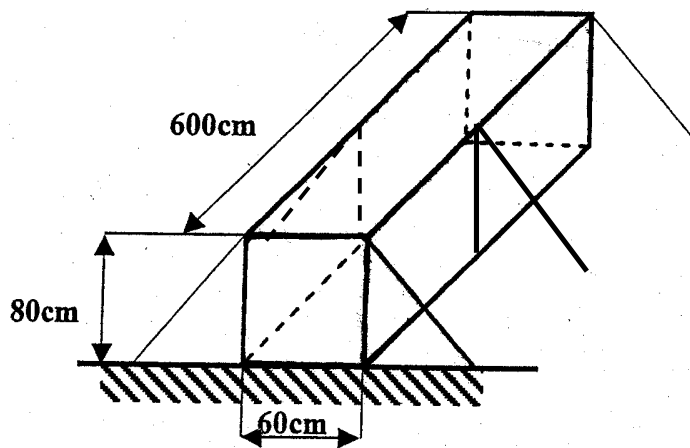
## TOR DO BIEGU SZTAFETOWEGO



-----

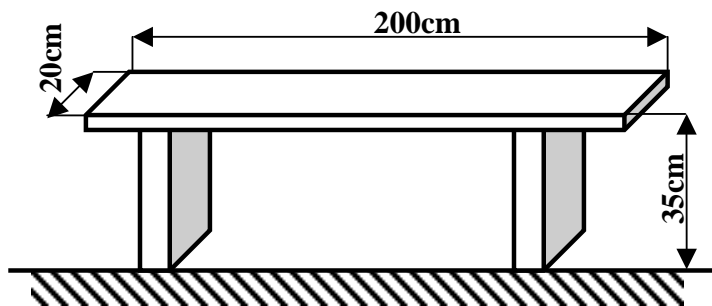
Rys. 4

TUNEL



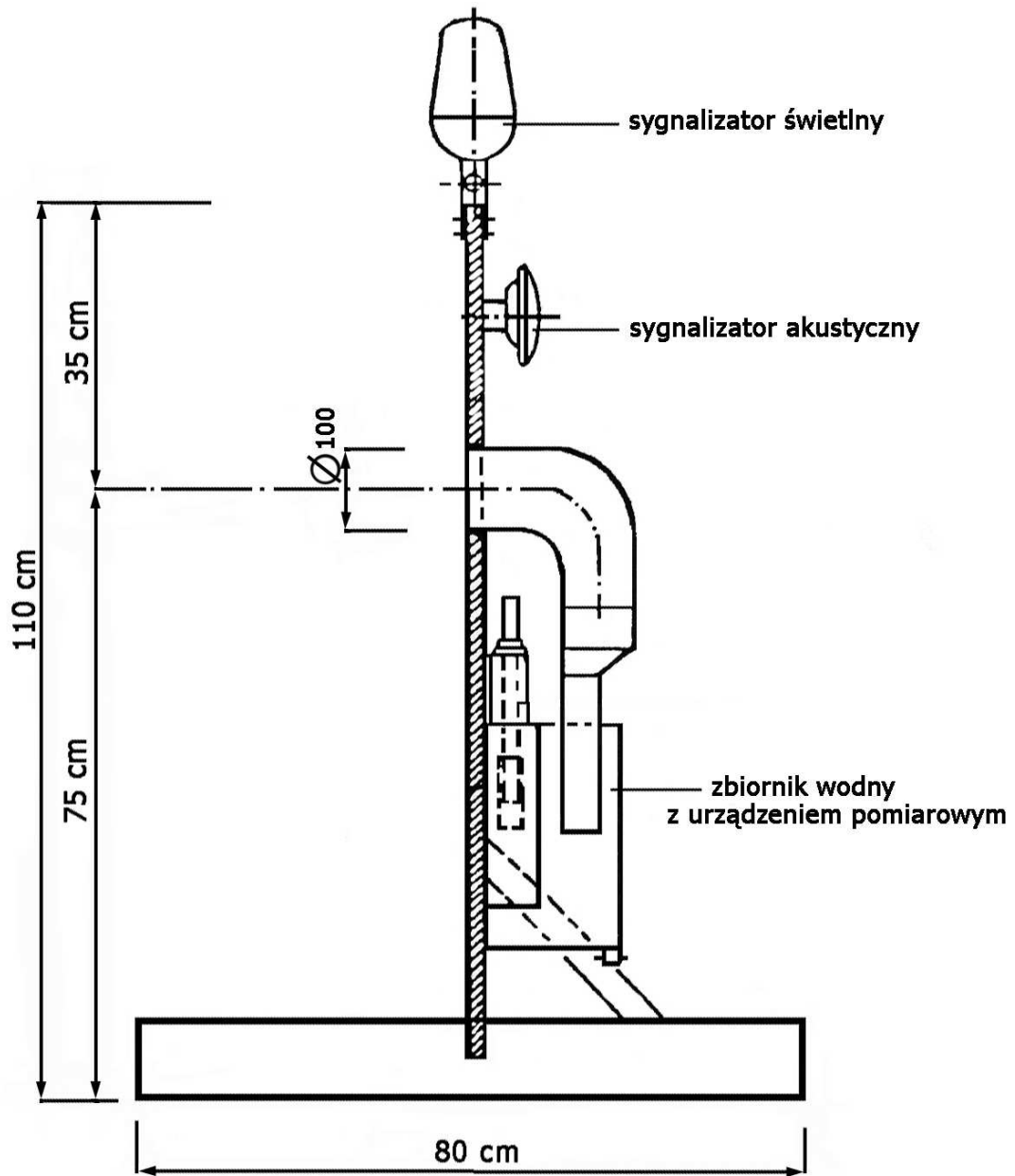
Rys. 5

KŁADKA



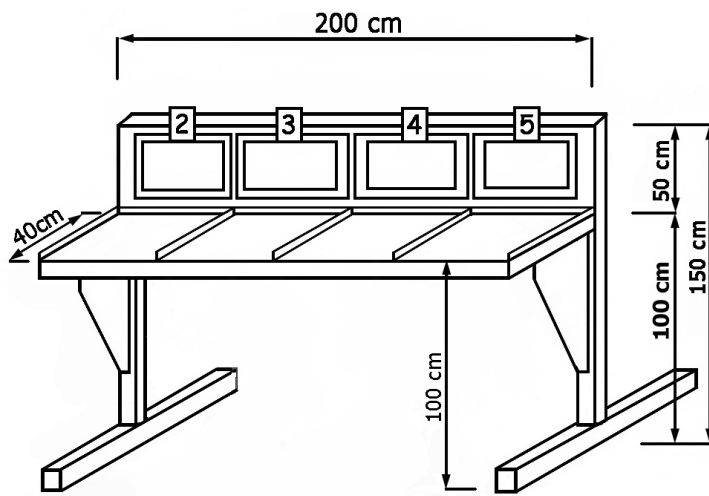
Rys. 6

# TARCZA NALEWOWA

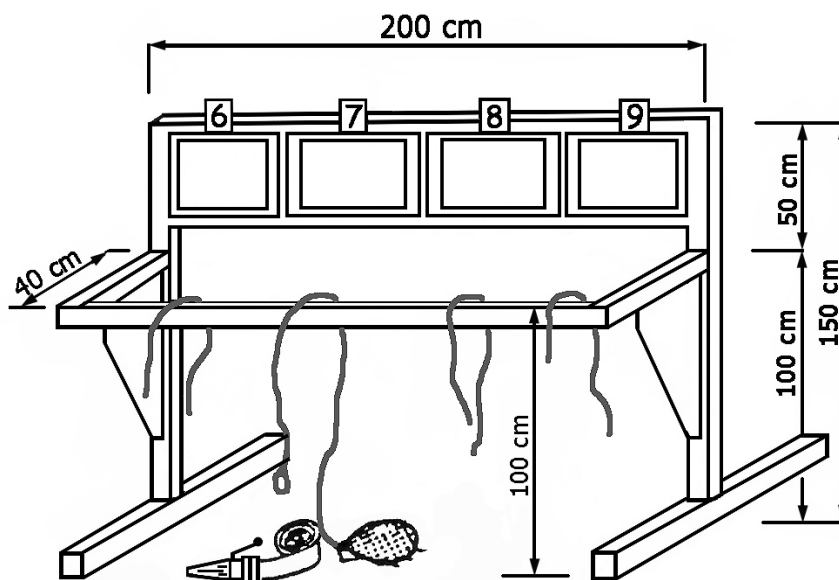


Rys. 7



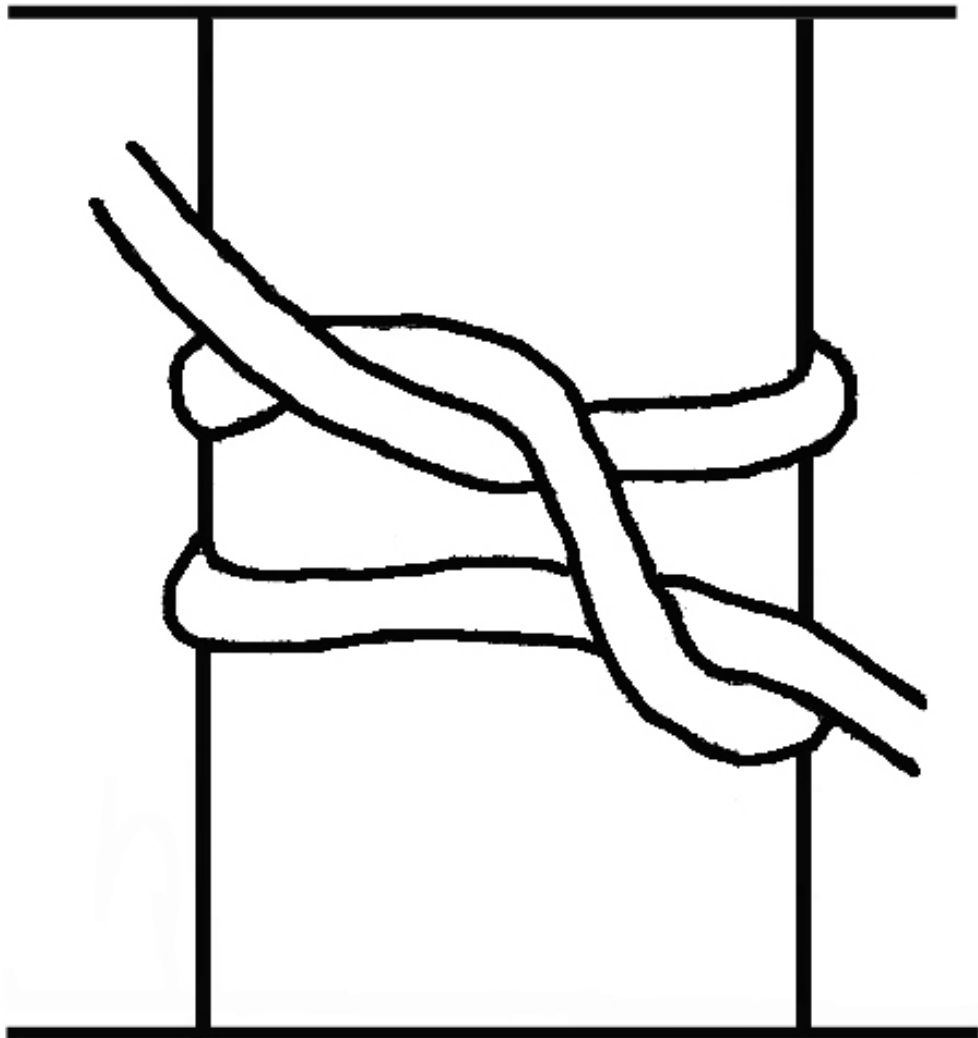
**STANOWISKO PRZYRZĄDÓW I ARMATUR**

Rys. 8

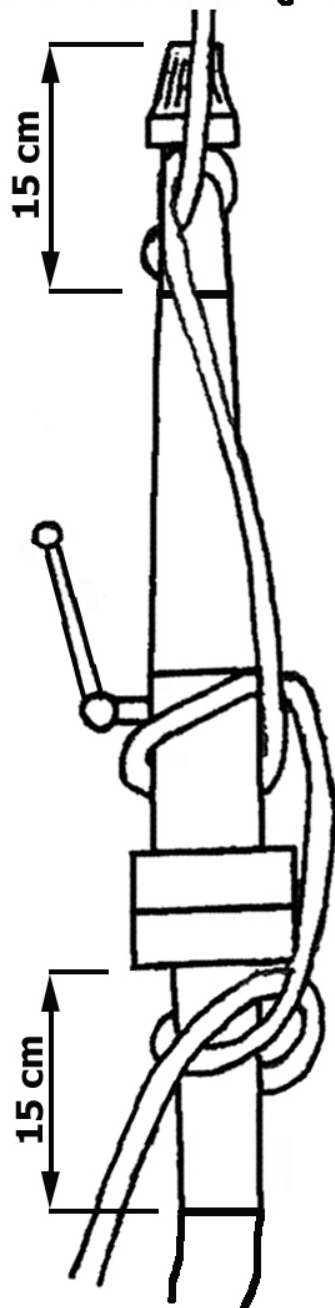
**STANOWISKO WĘZŁÓW**

Rys. 9

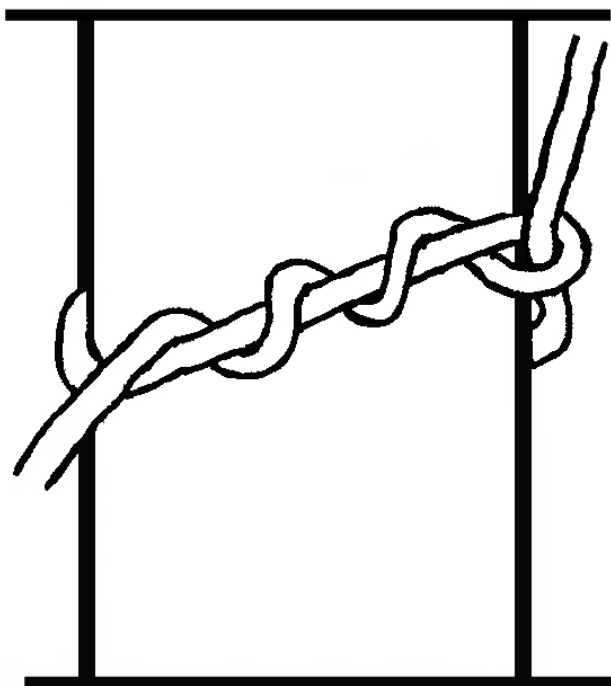
# WĘZEŁ WANTOWY



# CAŁA PĘTLA NA PRĄDOWNICY Z PÓŁWEZŁEM

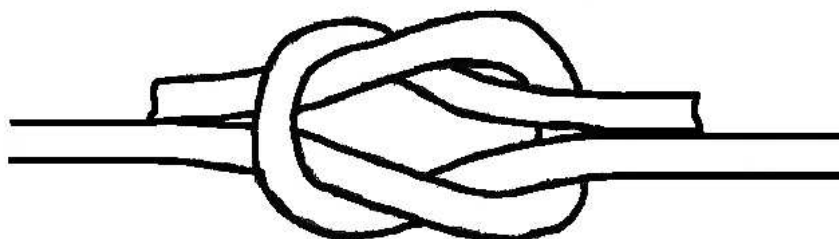


## ÓSEMKA PODWÓJNA (ciesielski)



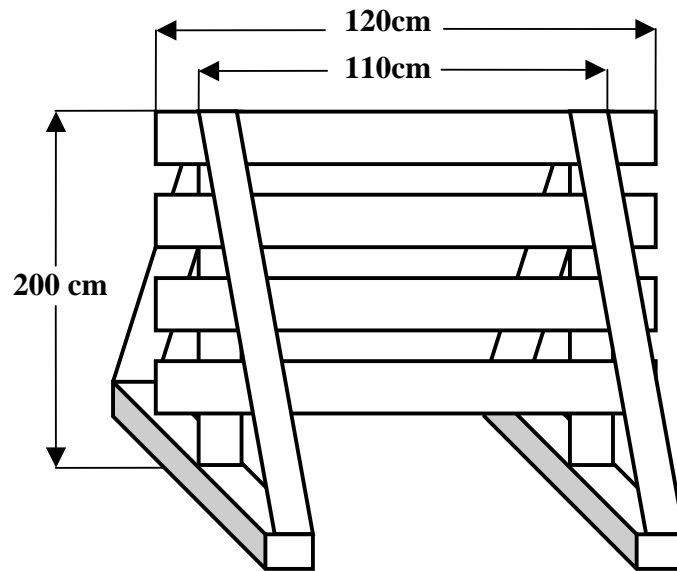
*Rys. 12*

## WĘZEŁ PŁASKI (tkacki)

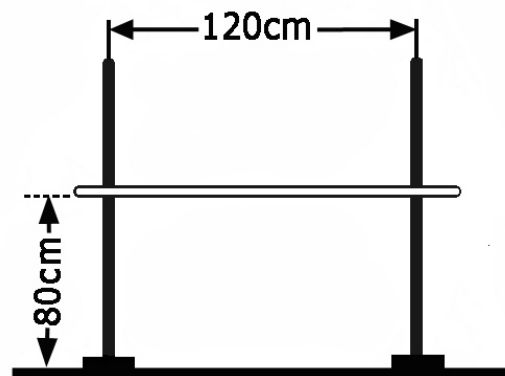


*Rys. 13*

ŚCIANA DRABINIESTA

*Rys. 14*

## STOJAK Z POPRZECZKĄ

*Rys. 15*

# PŁOTEK

