

11 marca 2025 r.

PILNA NOTATKA BEZPIECZEŃSTWA
MDS-24-5154-B

Jednoświatłowe cewniki PowerPICC 4Fr (wersja SOLO i non-SOLO)

Nr kat.: Patrz Załącznik 1 **Numery serii:** Patrz załącznik 1

Typ działania: wycofanie produktu

Do wiadomości personelu medycznego wykonującego zabiegi zakładania wkłucia centralnego, w tym między innymi do anestezjologów, personelu OIT, radiologów interwencyjnych, specjalistów i zespołów ds. dostępu naczyniowego, kierowników ds. zarządzania ryzykiem, kierowników ds. zakupów

Informacje zawarte w niniejszym piśmie wymagają natychmiastowego podjęcia działań.

Szanowni Klienci,

W październiku 2024 r. firma BD wydała doradczą notatkę bezpieczeństwa dotyczącą jednoświatłowych cewników PowerPICC 4Fr (wersja SOLO i non-SOLO) i informującą o stwierdzonym wzroście przypadków nieszczelności spowodowanych zmęczeniem materiału (Ryc. 1), w określonych regionach geograficznych.

Firma BD prowadzi obecnie działania korygujące dotyczące bezpieczeństwa, mające na celu wycofanie określonych serii **cewników jednoświatłowych PowerPICC 4Fr** wymienionych w załączniku 1.

UWAGA: Nawet jeżeli wycofywanie określonych serii produktu podanych w Załączniku 1 Państwa nie dotyczy, niniejsza notatka bezpieczeństwa zawiera pilne informacje i zalecane działania dla **wszystkich** użytkowników jednoświatłowych cewników PowerPICC 4Fr.

Opis problemu

W wyniku przeprowadzonego kompleksowego postępowania wyjaśniającego firma BD stwierdziła, że właściwości trzech partii żywicy używanej do wytłaczania wężyków wykraczały poza specyfikację naszego dostawcy dotyczącą parametru materiału znanego jako wskaźnik szybkości płynięcia (MFI). Postępowanie wyjaśniające BD wykazało, że wyższy wskaźnik MFI może powodować wzrost liczby przypadków nieszczelności spowodowanych zmęczeniem materiału. Wszystkie wytłaczane cewniki



spełniają specyfikacje BD w zakresie wymiarów i właściwości mechanicznych, jednak firma BD wycofuje z rynku wszystkie produkty wytłoczone z żywicy wykraczającej poza specyfikacje dostawcy.

Wprawdzie wzrost liczby skarg zaobserwowano w określonych regionach geograficznych, jednak produkt o wyższym wskaźniku MFI jest rozprowadzany na całym świecie. Z tej przyczyny wycofujemy z rynków światowych wszystkie partie objęte niniejszą notatką.



Ryc. 1: Przykład pęknięcia poprzecznego/obwodowego korpusu cewnika

BD zidentyfikowała dwa kolejne czynniki przyczyniające się do wzrostu liczby przypadków nieszczelności spowodowanych zmęczeniem materiału, stwierdzonych w jednoświatłowych cewnikach PowerPICC 4Fr w niektórych regionach geograficznych. Należy kontrolować każdy z czynników, w celu zminimalizowania ryzyka dysfunkcji.

Systemy zabezpieczające:

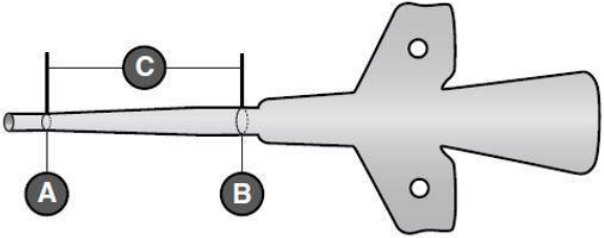



Po analizie inżynierskiej i analizie zwróconych nieszczelnych urządzeń, firma BD stwierdziła, że stosowanie zabezpieczeń typu kompresyjnego może potencjalnie uszkodzić cewnik i spowodować wystąpienie nieszczelności. Większą liczbę skarg odnotowano w placówkach i regionach korzystających z systemów zabezpieczających typu kompresyjnego. W celu ograniczenia liczby dysfunkcji, BD zaleca, co następuje:

- BD zdecydowanie zaleca stosowanie samoprzylepnych systemów zabezpieczających (np. Statlock) zamiast systemów mocowania typu kompresyjnego.
- Systemy zabezpieczające powinny być dobrane tak, aby móc dostosować się do większej średnicy cewnika w obszarze stożka.

Wprowadzanie cewnika i opatrunek:

Cewniki PICC firmy BD mają odwrócony stożek, którego średnica zwiększa się w okolicy znacznika 0 na urządzeniu.

- Całkowite wprowadzenie cewnika PICC do naczynia, jak najbliżej znacznika 0 (pozycja B na ryc. 2), w tym odpornego na załamania fragmentu o kształcie odwróconego stożka w miejscu wprowadzenia, wiąże się z niższymi wskaźnikami nieszczelności. Aby określić odpowiedni rozmiar zabezpieczenia typu kompresyjnego (patrz ryc. 2) - dla PICC 4Fr rozmiar ten będzie wynosił od 4 do 6Fr, w zależności od pozycji, w jakiej znajduje się system zabezpieczający względem stożka.

	<p>A</p> <p>OD (Fr)</p> 	<p>B</p> <p>OD at Zero (Fr)</p> 	<p>C</p> <p>Taper Length (cm)</p> <p> x </p> 
<p>PowerPICC® Catheter Taper</p>	<p>4</p>	<p>6</p>	<p>7</p>

Ryc 2: Obraz stożka PowerPICC

- Należy pamiętać, że stosowanie techniki J-loop podczas zakładania cewnika lub zakładania opatrunku uniemożliwia wprowadzenie do głębokości znacznika 0 i wykorzystanie odwróconego stożka, w miejscu wprowadzenia. Na ryc. 3 znajduje zdjęcie J-loop. Jeśli to możliwe, należy unikać stosowania tej techniki.



Ryc. 3: Obraz J-loop

Ryzyko kliniczne

Obecnie wzrosła liczba skarg dotyczących łamania się i pęknięcia jednoświatłowych cewników PowerPICC 4Fr i PowerPICC solo. Ryzyko z tym związane to między innymi przesiąkanie, wynaczynienie, dyskomfort, zapalenie żył, krwawienie, zator powietrzny, zator spowodowany ciałem obcym, zakażenie i przerwanie terapii.

Przedstawione powyżej zagrożenia mogą wymagać dalszych zabiegów medycznych, takich jak ekstrakcja ciała obcego, wymiana linii PICC i inne zabiegi, które zostaną uznane za niezbędne przez placówkę opieki zdrowotnej.

Pacjenci i użytkownicy powinni obserwować wkłucia PICC pod kątem objawów mogących świadczyć o złamaniu lub pęknięciu cewnika, takich jak ból po infuzji, obrzęk ramienia niezwiązany z zakrzepicą żył głębokich, niemożność pobrania krwi i wyciek płynu infuzyjnego wokół miejsca wkłucia. Na podstawie oceny klinicznej można określić, czy niezbędne będzie usunięcie wyrobu. Wszelkie produkty pozostające in situ powinny nadal monitorować zgodnie z aktualną dobrą praktyką



kliniczną, zwracając uwagę na powyższe objawy. W przypadku stwierdzenia złamania lub pęknięcia, cewnik PICC należy go usunąć jak najszybciej to możliwe z medycznego punktu widzenia.

Od czerwca 2023 r., kiedy firma BD zaczęła odnotowywać wzrost informacji związanych z powyższą sytuacją, do grudnia 2024 r., globalny wskaźnik reklamacji dotyczących nieszczelności spowodowanej zmęczeniem materiału wyniósł 0,058%. Wszystkie skargi zostały ocenione pod kątem sprawozdawczości regulacyjnej, a w stosownych przypadkach sporządzono odpowiednie raporty.

Działania użytkownika klinicznego:

BD nie zaleca eksplantacji produktu in situ, bez względu na numer partii (w tym również partii wycofanych). Należy wziąć pod uwagę potrzeby pacjenta w zakresie infuzji, alternatywne opcje dostępu oraz ryzyko i korzyści wynikające z dalszego stosowania cewnika. Dodatkowe zalecenia:

Działania, jeśli nie ma podejrzenia uszkodzenia cewnika :

1. Dokładnie zbadać widoczną część cewnika, aby ocenić, czy nie ma oznak uszkodzenia trzonu.
2. Uważnie monitorować pacjenta pod kątem objawów dysfunkcji cewnika, takich jak zwiększony obwód kończyny, wyciek płynu infuzyjnego lub informacje pacjenta o odczuwanym bólu.
3. W przypadku stosowania zabezpieczeń typu kompresyjnego, należy rozważyć zastąpienie ich samoprzylepnym systemem mocowania w celu zmniejszenia ryzyka zmęczenia materiału. Należy upewnić się, że system zabezpieczający ma rozmiar pozwalający na dostosowanie do większej średnicy cewnika w obszarze stożka.
4. Sprawdzić, czy cewnik znajduje się w prawidłowej pozycji, z odpornym na złamania odwróconym stożkiem w miejscu wprowadzenia, aby ograniczyć ryzyko wycieków. Jeżeli stożek znajduje się poza ciałem pacjenta, nie zaleca się zmiany jego położenia wewnętrznie. Zamiast tego należy pamiętać, że nieużywanie tego obszaru może zwiększać ryzyko wycieków. Decyzję o kontynuacji korzystania z urządzenia, bądź o jego wymianie należy podejmować na podstawie oceny klinicznej.

Działania, jeżeli jest podejrzenie uszkodzenia cewnika:

1. W przypadku podejrzenia uszkodzenia cewnika należy natychmiast przerwać infuzję.
2. Postępować zgodnie z obowiązującymi w placówce wytycznymi w zakresie cewników z podejrzeniem uszkodzenia.
3. Jeśli potwierdzi się złamanie lub pęknięcie cewnika, należy go usunąć i uzyskać inną drogę dostępu.

Działania BD:

- BD wycofuje z rynku wszystkie niewygasłe serie jednoświatłowego cewnika PowerPicc 4Fr, które wykraczają poza specyfikacje dostawcy w zakresie czynnika MFI.
- BD informuje użytkowników o zalecanym stosowaniu samoprzylepnych systemów mocowania.
- BD informuje użytkowników, że jeśli korzystają z systemów zabezpieczeń typu kompresyjnego, muszą one mieć odpowiedni rozmiar, dostosowany do odwróconego stożka.
- BD informuje klientów, że cewnik należy wprowadzić do głębokości jak najbliższej znacznikowi 0, zgodnie z instrukcją obsługi.



- BD zaktualizowała instrukcję obsługi produktu, dodając ostrzeżenia związane ze stosowaniem systemów zabezpieczania typu kompresyjnego wokół obszaru stożka PICC.
- BD zapewni wymianę produktu lub zwrot kosztów wszystkich zniszczonych produktów.
- BD będzie nadal prowadzić postępowanie wyjaśniające i podejmować wszelkie niezbędne dodatkowe działania.

Działania klienta:

- Zaprzestać używania wszelkich niewykorzystanych numerów partii **cewnika jednoświatłowego PowerPICC 4Fr** objętych niniejszą notatką.
- Zidentyfikować i odizolować wszystkie niewykorzystane numery partii **cewnika jednoświatłowego PowerPICC 4Fr** objęte niniejszą notatką.
- Zanotować numery partii i niezwłocznie zniszczyć wszystkie nieużyte jednostki objęte niniejszą notatką.
- Wypełnić i odesłać formularz odpowiedzi klienta **do 11 kwietnia 2025 r. nawet jeżeli nie posiadają już Państwo w placówce wyrobów objętych niniejszą notatką.**
- Rozesłać tę informację do wszystkich osób, którym jest ona niezbędna, w instytucji i placówkach, do których przekazali Państwo produkt potencjalnie objęty niniejszą notatką.
- Wszystkie incydenty związane z wyrobem należy zgłaszać producentowi, dystrybutorowi lub przedstawicielowi lokalnemu, a w razie potrzeby właściwemu organowi krajowemu, ponieważ pozwala to uzyskać istotne informacje zwrotne.

Działania dystrybutora:

- Zaprzestać dystrybucji wszelkich niewykorzystanych numerów partii **cewnika jednoświatłowego PowerPICC 4Fr** objętych niniejszą notatką.
- Zidentyfikować, odizolować i zanotować numery partii, a następnie zniszczyć wszystkie nierozprowadzone partie **cewnika jednoświatłowego PowerPICC 4Fr** objęte niniejszą notatką.
- Zidentyfikować placówki, w których dostarczają Państwo produkty objęte niniejszą notatką i niezwłocznie przekazać im informacje w niej zawarte.
 - Spowodować, aby klienci wypełnili formularz odpowiedzi i odesłali go do Państwa w celu uzgodnienia zapasów, do dnia **11 kwietnia 2025.**
- Wypełnić i odesłać formularz odpowiedzi klienta po zakończeniu działań związanych z uzgadnianiem stanu magazynowego.
- Wszystkie incydenty związane z wyrobem należy zgłaszać producentowi, dystrybutorowi lub przedstawicielowi lokalnemu, a w razie potrzeby właściwemu organowi krajowemu, ponieważ pozwala to uzyskać istotne informacje zwrotne.

	Użytkownik końcowy posiadający zapas produktu	Użytkownik końcowy NIEPOSIADAJĄCY produktu	Do kogo wysłać wypełniony formularz
Zakupione bezpośrednio od BD	Wypełnić cały formularz. Po otrzymaniu, BD przetworzy zawarte w nim informacje i otrzymają Państwo produkty na wymianę za nieużyty produkt.	Wypełnić cały formularz w całości i zaznaczyć opcję oznaczającą brak posiadanych zapasów produktu.	BDFieldActions@bd.com



Zakupione od dystrybutora /osoby trzeciej	Wypełnić wszystkie pola formularza i skontaktować się z dystrybutorem w celu uzgodnienia wymiany .	Wypełnić cały formularz w całości i zaznaczyć opcję oznaczającą brak posiadanych zapasów produktu.	Zwrócić formularz do dystrybutora.
--------------------------------------------------	-----------------------------------------------------------------------------------------------------------	----------------------------------------------------------------------------------------------------	------------------------------------

Kontakt

W razie pytań prosimy o kontakt z lokalnym przedstawicielem BD lub lokalnym biurem BD.

Potwierdzamy, że o powyższych działaniach poinformowaliśmy odpowiednie agencje regulacyjne.

Firma BD *tworzy zdrowszy świat*[™]. Naszym głównym celem jest bezpieczeństwo pacjentów i użytkowników oraz dostarczanie produktów wysokiej jakości. Przepraszamy za ewentualne niedogodności i z góry dziękujemy za pomoc BD w szybkim i skutecznym rozwiązaniu tej sprawy.

Z poważaniem,

Kinga Stolinska
Dyrektor, Post Market Quality
EMEA Quality

Formularz odpowiedzi klienta - MDS-24-5154-B

Jednoświatłowy cewnik PowerPICC 4Fr (wersja SOLO i non-SOLO)

Nr kat.: Patrz Załącznik 1 Numery serii: Patrz załącznik 1

Prosimy o jak najszybsze odesłanie do BDFieldActions@bd.com, **nie później niż 11 kwietnia 2025.**

Potwierdzam, że zapoznaliśmy się z niniejszą pilną notatką bezpieczeństwa, rozumiemy jej treść i wdrożyliśmy wszystkie zalecane działania zgodnie z wymaganiami.

Proszę zaznaczyć właściwą odpowiedź

Nasza placówka nie posiada żadnych produktów objętych niniejszą notatką, wymienionych w **Załączniku 1**. Produkty objęte notatką zostały zużyte.

O ile nie podano inaczej, wszystkie produkty, które nie są dostępne do zniszczenia, zostaną uznane za zużyte w placówce, a zatem fizycznie niedostępne.

LUB

Posiadamy następujące zapasy produktów objętych niniejszą notatką i wymienionych w **Załączniku 1** i potwierdzamy, że zostały one zniszczone (*Proszę wypełnić poniższą tabelę, podając numer partii i liczbę zniszczonych jednostek. Produkty na zastępstwo zostaną wysłane dopiero po wypełnieniu i odesłaniu tego formularza*).

Nr kat:	Numer(y) serii:	Zniszczone jednostki <i>(proszę podać liczbę poniżej)</i>

Nazwa klienta/organizacji:	
Dział (jeżeli dotyczy):	
Adres:	
Kod pocztowy:	Miasto:
Osoba do kontaktu:	
Stanowisko:	
Numer telefonu:	Adres e-mail:
Nazwa dostawcy tego produktu (jeśli nie pochodzi bezpośrednio od BD)	
Podpis:	Data:

*W celu zamknięcia działania dla konta klienta należy odesłać formularz do firmy BD. *Jeśli otrzymali Państwo niniejszą notatkę bezpieczeństwa od dystrybutora/osoby trzeciej, prosimy o odesłanie wypełnionego formularza do tego dystrybutora/osoby trzeciej w celu uzgodnienia zapasów.*



Załącznik 1 – numery katalogowe/numery serii objęte pilną notatką bezpieczeństwa

Nr SRN producenta: US-MF-000017720

Nazwa produktu	Nr kat.	Nr serii	Data ważności DD-MMM- RRRR	UDI
Jednoświatłowy cewnik PowerPICC 4Fr	2174108	REGV1296	31-mar-25	(01)00801741138966(17)250331(10)REGV1296
		REGX0239	31-mar-25	(01)00801741138966(17)250331(10)REGX0239
		REGT6082	31-may-25	(01)00801741138966(17)250531(10)REGT6082
		REGU1733	30-jun-25	(01)00801741138966(17)250630(10)REGU1733
		REGU1669	30-jun-25	(01)00801741138966(17)250630(10)REGU1669
		REGV0410	31-jul-25	(01)00801741138966(17)250731(10)REGV0410
		REGX0214	31-aug-2025	(01)00801741138966(17)250831(10)REGX0214
		REGW3741	31-aug-2025	(01)00801741138966(17)250831(10)REGW3741
		REGX0215	30-sep-25	(01)00801741138966(17)250930(10)REGX0215
		REHN2402	30-sep-25	(01)00801741138966(17)250930(10)REHN2402
		REHS1080	30-sep-25	(01)00801741138966(17)250930(10)REHS1080
		REGY0240	31-oct-25	(01)00801741138966(17)251031(10)REGY0240
		REGZ0212	31-oct-25	(01)00801741138966(17)251031(10)REGZ0212
		REHN2423	31-oct-25	(01)00801741138966(17)251031(10)REHN2423
		REGZ1010	30-nov-25	(01)00801741138966(17)251130(10)REGZ1010
		REGZ2094	30-nov-25	(01)00801741138966(17)251130(10)REGZ2094
		REGZ1023	30-nov-25	(01)00801741138966(17)251130(10)REGZ1023
REHN1419	31-dec-2025	(01)00801741138966(17)251231(10)REHN1419		
REHP1751	31-jan-2026	(01)00801741138966(17)260131(10)REHP1751		
REHR1459	31-mar-26	(01)00801741138966(17)260331(10)REHR1459		
Jednoświatłowy cewnik PowerPICC 4Fr	2194108	REHT2240	31-may-25	(01)00889989030587(17)250531(10)REHT2240
		REHY2816	31-oct-25	(01)00889989030587(17)251031(10)REHY2816
Jednoświatłowy cewnik PowerPICC 4Fr	6174108	REGV3345	31-jul-25	(01)00801741139000(17)250731(10)REGV3345
		REGX1802	30-sep-25	(01)00801741139000(17)250930(10)REGX1802
		REGX2978	30-sep-25	(01)00801741139000(17)250930(10)REGX2978
		REGX0250	30-sep-25	(01)00801741139000(17)250930(10)REGX0250
		REGY0747	31-oct-25	(01)00801741139000(17)251031(10)REGY0747
		REGZ0061	31-oct-25	(01)00801741139000(17)251031(10)REGZ0061
		REHR1412	31-dec-2025	(01)00801741139000(17)251231(10)REHR1412
		REHR1507	31-Jan-2026	(01)00801741139000(17)260131(10)REHR1507
REHR0101	31-mar-26	(01)00801741139000(17)260331(10)REHR0101		
Jednoświatłowy cewnik PowerPICC 4Fr	6174118	REGS2786	31-mar-25	(01)00801741139017(17)250331(10)REGS2786
		REGS3903	30-apr-2025	(01)00801741139017(17)250430(10)REGS3903
		REGU1649	30-jun-25	(01)00801741139017(17)250630(10)REGU1649
		REGV1890	31-jul-25	(01)00801741139017(17)250731(10)REGV1890
		REGW0829	31-aug-2025	(01)00801741139017(17)250831(10)REGW0829
		REGX2261	30-sep-25	(01)00801741139017(17)250930(10)REGX2261
REGX1063	30-sep-25	(01)00801741139017(17)250930(10)REGX1063		

Nazwa produktu	Nr kat.	Nr serii	Data ważności DD-MMM- RRRR	UDI
		REGZ1416	31-oct-25	(01)00801741139017(17)251031(10)REGZ1416
		REHR0058	31-dec-2025	(01)00801741139017(17)251231(10)REHR0058
		REHS1902	30-apr-2026	(01)00801741139017(17)260430(10)REHS1902
Jednoświatłowy cewnik PowerPICC 4Fr	6174335	REGW3468	31-aug-2025	(01)00801741139024(17)250831(10)REGW3468
		REGZ1452	30-nov-25	(01)00801741139024(17)251130(10)REGZ1452
		REHR1518	31-mar-26	(01)00801741139024(17)260331(10)REHR1518
		REHT3429	31-may-26	(01)00801741139024(17)260531(10)REHT3429
Jednoświatłowy cewnik PowerPICC 4Fr	6174355	REGX2134	31-oct-25	(01)00801741139031(17)251031(10)REGX2134
		REGW0830	31-oct-25	(01)00801741139031(17)251031(10)REGW0830
		REGV1927	31-oct-25	(01)00801741139031(17)251031(10)REGV1927
		REGV3426	31-oct-25	(01)00801741139031(17)251031(10)REGV3426
		REGW0745	31-oct-25	(01)00801741139031(17)251031(10)REGW0745
		REHR1446	31-jul-26	(01)00801741139031(17)260731(10)REHR1446
		REHS1932	31-jul-26	(01)00801741139031(17)260731(10)REHS1932
Jednoświatłowy cewnik PowerPICC 4Fr	6194355	REHU3309	30-jun-25	(01)00801741139079(17)250630(10)REHU3309
Jednoświatłowy cewnik PowerPICC 4Fr	22184118	REGX1035	31-oct-25	(01)00801741121579(17)251031(10)REGX1035
		REGZ1436	30-nov-25	(01)00801741121579(17)251130(10)REGZ1436
		REGX2200	31-dec-2025	(01)00801741121579(17)251231(10)REGX2200
		REHS1034	31-dec-2025	(01)00801741121579(17)251231(10)REHS1034
Jednoświatłowy cewnik PowerPICC 4Fr	CK000375	REHY0131	31-mar-25	(01)00801741102660(17)250331(10)REHY0131