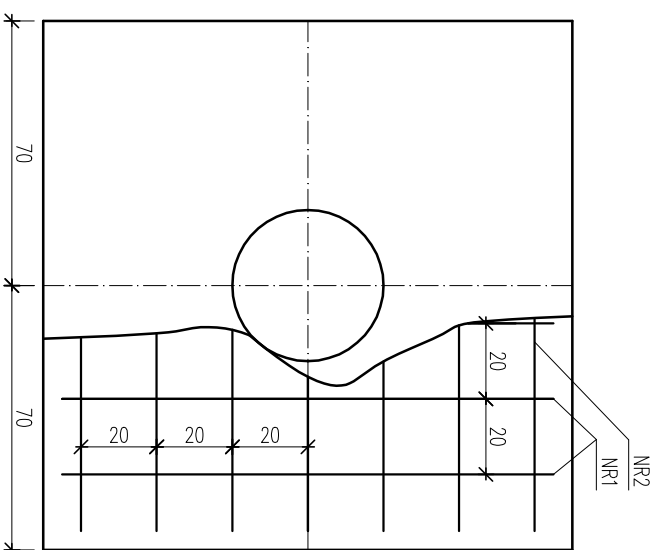
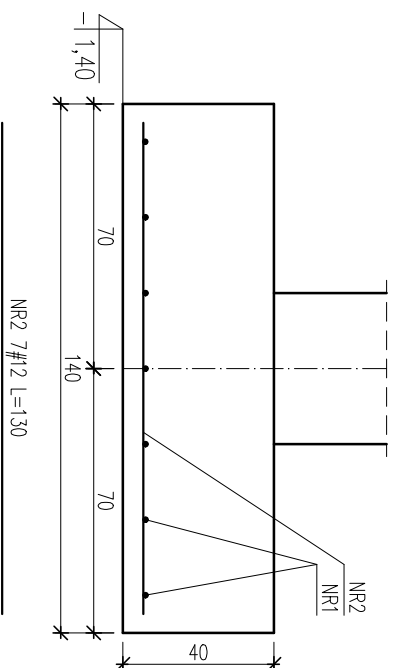
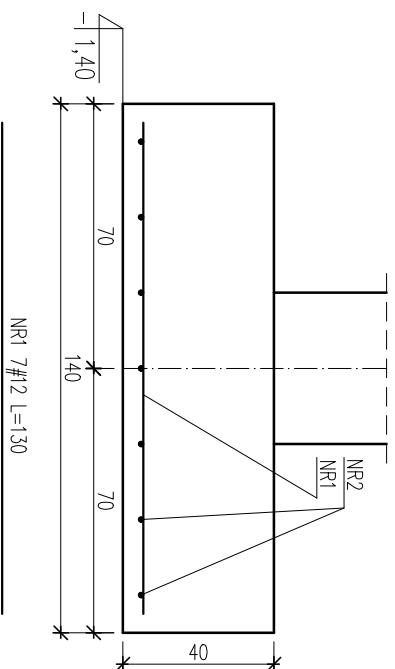


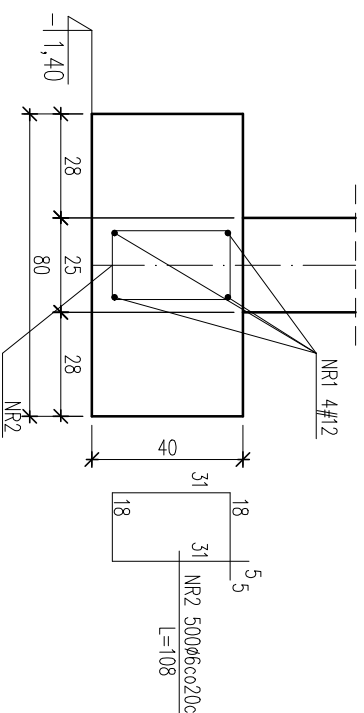
Fundamenty

-skala 1:20-

Stopa ST1 140x140cm, szt.4



Lawa L1 80x40cm, 99,38mb



ZESTAWIENIE STALI (FUNDAMENTY) :

ST1	ŚREDNICA		DŁUGOŚĆ cm	ILOŚĆ szt.	DŁUGOŚĆ ŁĄCZNA	
	A-IIIN	A-0			A-IIIN #12	A-0 φ6
L1	NR1	#12	130	14	18,20	
	NR2	#12	130	14	18,20	
	NR1	#12	9938	4	397,52	
	NR2	φ6	108	500	540,00	
DŁUGOŚĆ WG ŚREDNIC [m]					433,92	540,00
MASA 1m PRĘTA [kg/m]					0,888	0,222
MASA WG ŚREDNIC [kg]					385,32	119,88
MASA ŁĄCZNA [kg]						505,20

Beton C20/25 - otulina 5cm
Stal A-IIIN(#) - RB500W
Stal A-0(Ø) - St0S-b

OBIEKT:

OBIEKT	BUDYNEK GARAŻOWO-TECHNICZNY	
ADRES	Bielsk Podlaski, ul.Poniatowskiego 11 numer geodezyjny działki 3057	
PRZEDMIOT RYSUNKU	FUNDAMENTY SKALA 1:20	
KONSTRUKCJA:	IMIĘ I NAZWISKO:	UPRAWNIENIA:
PROJEKTANT	ANNA LUBKO	PDL/0001/P00K/11
SPRAWDZAJĄCY		

RYSUNEK NR K14 DATA: 30-06-2024