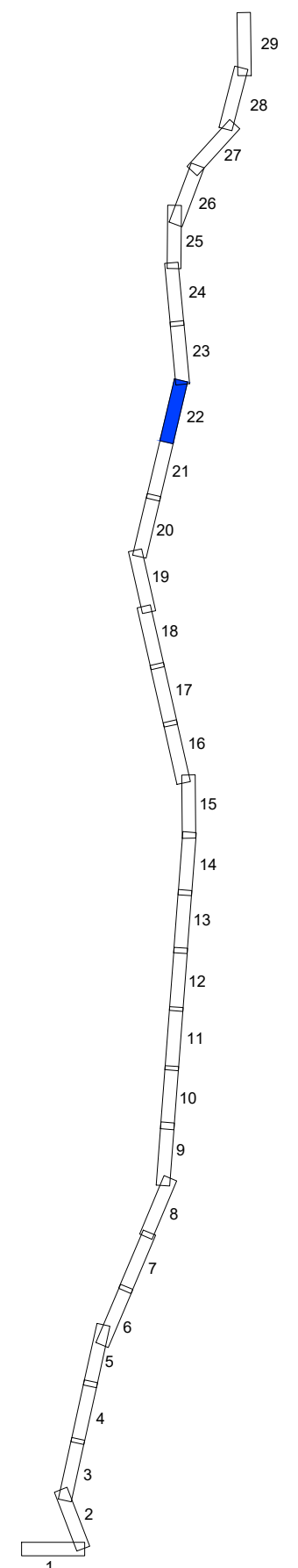


SCHEMAT UKŁADU ARKUSZY



**NAZWA INWESTYCJI:**  
PRZEBUDOWA NAPOWIETRZNEJ LINII WN 110 kV RELACJI REDA - WŁADYSŁAWOWO

**TYTUŁ RYSUNKU:**  
OKREŚLENIE GRANIC TERENU OBJĘTEGO WNIOSEM O WYDANIE DECYZJI O USTALENIU LOKALIZACJI INWESTYCJI TOWARZYSZĄCEJ

SPORZĄDZONO NA PODKŁADZIE MAPY ZASADNICZEJ POBRANEJ Z PAŃSTWOWEGO ZASOBU GEODEZYJNEO I KARTOGRAFICZNEGO, ZGODNIE Z LICENCJĄ:

1. GD.6642.6214.2025\_2215\_CL2 - OTRZYMANĄ ZE STAROSTWA POWIATOWEGO W WEJHEROWIE
2. GKK.6642.4123.2025\_2211\_CL2 - ORZYMANĄ ZE STAROSTWA POWIATOWEGO W PUCKU
3. GD.6642.361.2026\_2215\_CL2 - OTRZYMANĄ ZE STAROSTWA POWIATOWEGO W WEJHEROWIE
4. GKK.6642.284.2026\_2211\_CL2 - OTRZYMANĄ ZE STAROSTWA POWIATOWEGO W PUCKU

**LEGENDA**

- orientacyjny przebieg projektowanej osi WN 110 kV
- orientacyjny przebieg skrajnych przewodów projektowanej linii WN 110 kV
- ⊠ orientacyjna lokalizacja stupa WN 110 kV, na którym będą wykonywane prace/roboty budowlane
- ⊠ orientacyjna lokalizacja demontowanego stupa WN 110 kV
- numer działki objętej wnioskiem

- obszar, w stosunku do którego decyzja o ustaleniu lokalizacji inwestycji towarzyszącej w zakresie sieci przesyłowej ma wywołać skutek, o którym mowa w art. 22 ust. 1 Ustawy - ograniczenie sposobu korzystania z nieruchomości na czas nieokreślony, równocześnie objęty zakazem wykonywania nasadzeń lub utrzymywania drzew, krzewów lub innej roślinności przekraczających wysokość 3 m, wynikający z art. 22 ust. 2 pkt 3 Ustawy
- obszar, w stosunku do którego decyzja o ustaleniu lokalizacji inwestycji towarzyszącej w zakresie sieci przesyłowej ma wywołać skutek, o którym mowa w art. 22 ust. 1 i ust. 5 Ustawy - ograniczenie sposobu korzystania z nieruchomości na czas określony
- granice obszaru objętego wnioskiem

SKALA 1:1 000