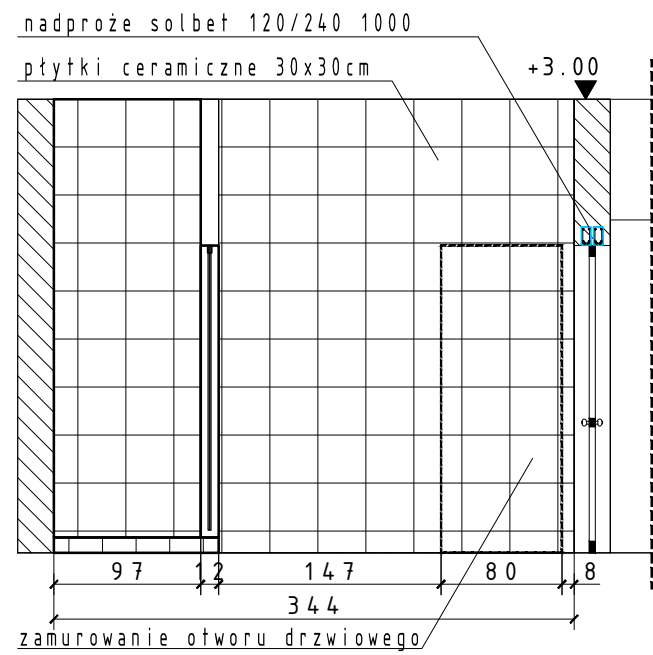
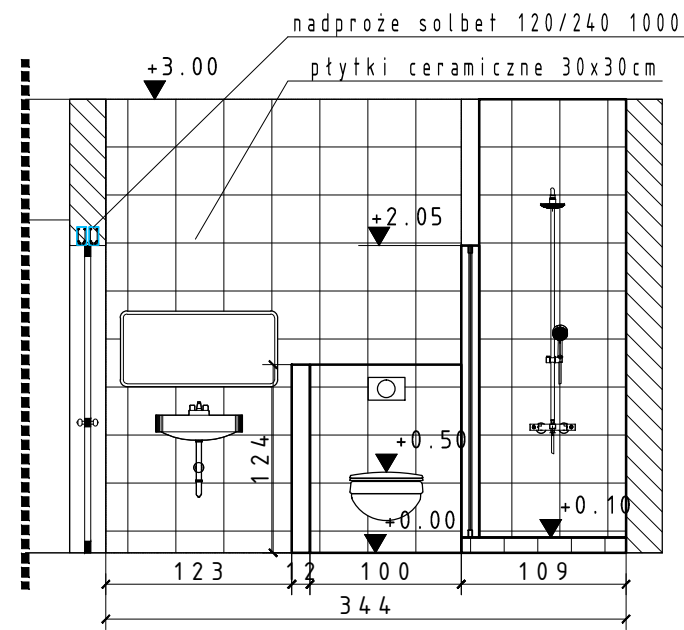


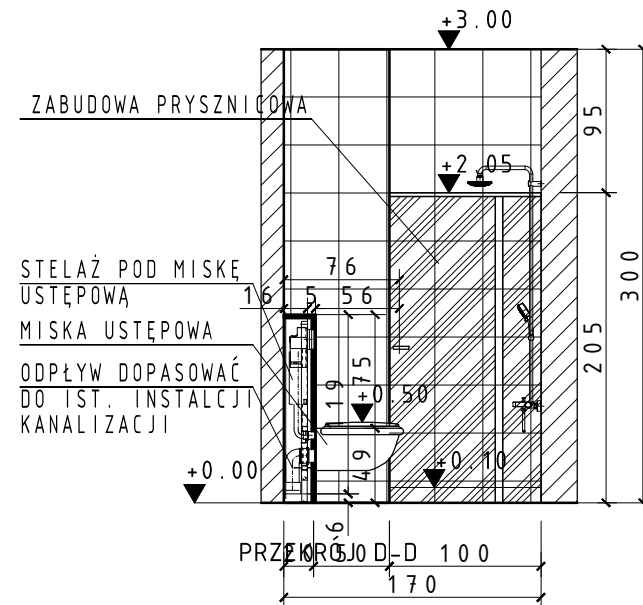
PRZEKRÓJ A-A



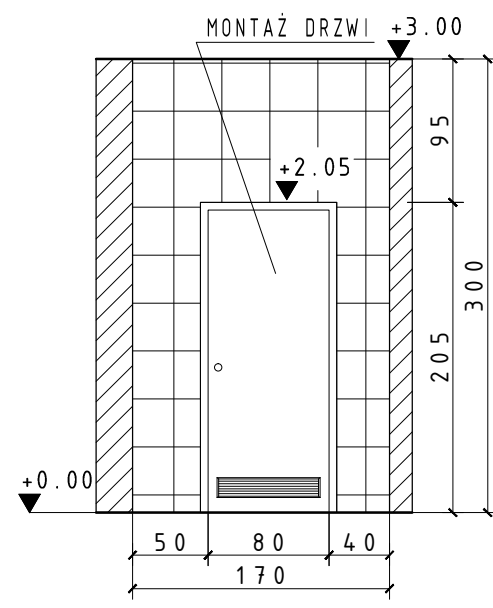
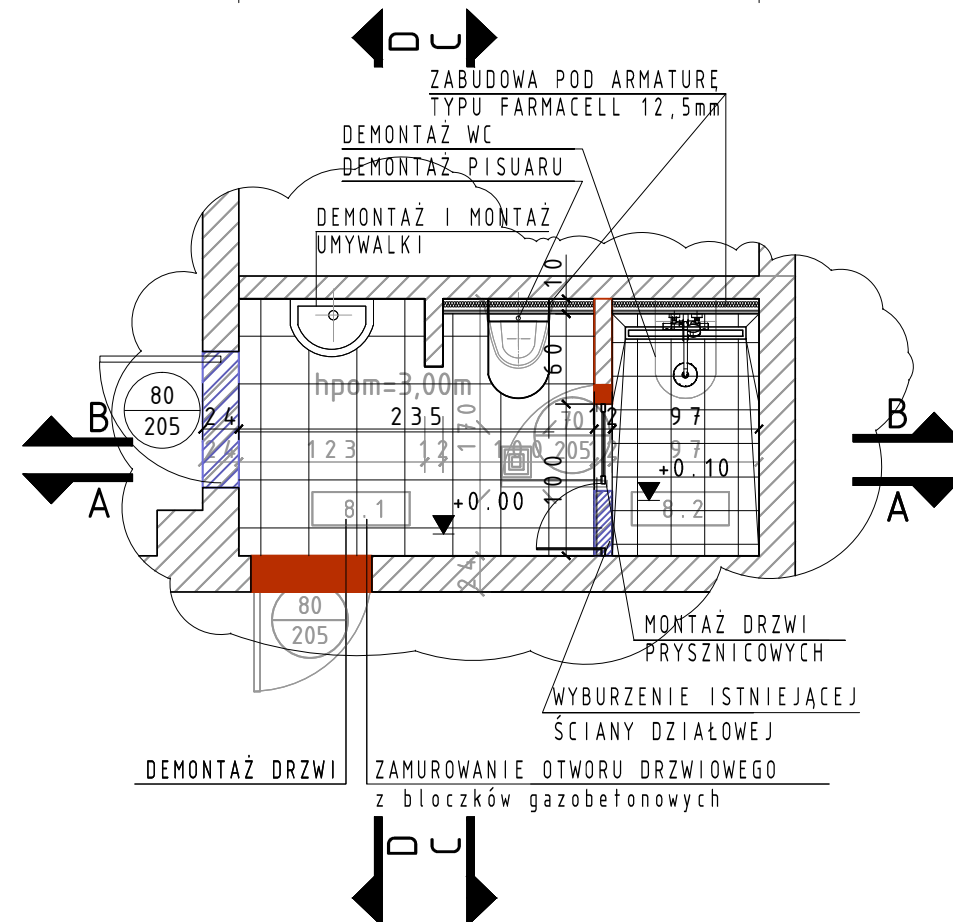
PRZEKRÓJ B-B



PRZEKRÓJ C-C



POWIERZCHNIA PŁYTEK ŚCIENNYCH		
A - A	10.32	m ²
B - B	9.83	m ²
C - C	4.71	m ²
D - D	3.09	m ²
suma :	27.95	m ²



- ISTNIEJĄCE OPRAWY OŚWIETLENIOWE
- WYBURZENIE ŚCIAN DZIAŁOWYCH
- ŚCIANA G-K

NUMER	TREŚĆ MODYFIKACJI	FAZA	DATA

INWESTOR
Leśny Bank Genów Kostrzyca
 ul. Miłków 300
 58-535 Miłków

PROJEKT
PROJEKT REMONTU POMIESZCZEŃ ŁAZIENEK, STOŁÓWKI ORAZ SZATNI W LEŚNYM BANKU GENÓW W KOSTRZYCY

FAZA
 PROJEKT BUDOWLANY
 PROJEKTANT

USŁUGI PROJEKTOWE
 ul. Wojska Polskiego 2, 55-100 Trzebnica

BRANŻA
 ARCHITEKTURA

PROJEKTANT
 mgr inż. Renata Sielicka
 nr upr. 275/91/UW w specjalności architektonicznej bezograniczeń

TREŚĆ RYSUNKU
RZUT POMIESZCZENIA NUMER 8.1 I PRZEKROJE A-A, B-B, C-C, D-D

NR MODYFIKACJI	DATA	SKALA
01	27.10.2021	1:50

NR RYSUNKU
A.1.1