

DOKUMENTACJA
POWYKONAWCZA

nixor

Profesjonalnie dla środowiska

Nixor sp. z o.o. sp. k.

ul. Staropolska 32 B, 80-180 Kowale (Gdańsk)

tel. 58 351 33 11

www.nixor.pl

biuro@nixor.pl

Dokumentacja Techniczno – Ruchowa zbiornikowej przepompowni ścieków produkcji NIXOR

***Przepompownia ścieków
PD
Gdańsk ul. Chmielna***

Wbudowano w budynku
przy ul. Chmielnej 74/75
w Gdańsku

Kowale 2024

OŚWIADCZENIE PRODUCENTA (deklaracja zgodności)

1. Producent wyrobu budowlanego:

Nixor sp. z o.o. sp. k.
ul. Staropolska 32 B, 80-180 Kowale (Gdańsk)
tel. 58 351 33 11
www.nixor.pl biuro@nixor.pl

2. Nazwa wyrobu:

Przepompownia ścieków

3. Klasyfikacja wyrobu:

PKWIU 28.75.27-49, PKWIU 29.12.24-80.42, 42.21.13.0

4. Przeznaczenie i zakres
stosowania wyrobu:

Do przepompowywania ścieków zgodnie z specyfikacją techniczną oraz instrukcjami DTR.

5. Specyfikacja techniczna:

Zasady

PN-EN 12050-1:2002 Przepompownie ścieków w budynkach i ich otoczeniu -- budowy i badania -- Część 1: Przepompownie ścieków zawierających fekalia
89/106/WE Dyrektywa „Wyroby budowlane”
2006/42/WE Dyrektywa „Maszyny”
2006/95/WE Dyrektywa „Niskonapięciowe wyroby elektryczne”
2004/108/WE Dyrektywa „Kompatybilność elektromagnetyczna”
PN-EN 752 Zewnętrzne systemy kanalizacyjne. Część 6 : Układy pompowe
PN-EN 809 Pompy i zespoły pompowe do cieczy. Ogólne wymagania bezpieczeństwa.
PN-EN-60204-1 Bezpieczeństwo maszyn. Wyposażenie elektryczne maszyn.
PN-EN 61000-6-2 Kompatybilność elektromagnetyczna (EMC) Odporność w środowisku przemysłowym
PN-EN 10088-1:2007 Stale odporne na korozję Część 1: Gatunki stali odpornych na korozję
PN-EN 10088-1:2007 Stale odporne na korozję Część 2: Warunki techniczne blach i taśm ze stali nierdzewnych ogólnego przeznaczenia
PN-EN 1011-3:2002 Spawanie Wytyczne dotyczące spawania metali Część 3: Spawanie łukowe stali nierdzewnych
PN-EN ISO 3834-4:2006 Spawalnictwo Spawanie metali Podstawowe wymagania dotyczące jakości w spawalnictwie

dostawy

6. Deklarowane cechy techniczne wyrobu budowlanego:

Elementy ze stali nierdzewnej, blacha nierdzewna gatunku PN 0H18N9 (EN1.4301; AISI 304)

Wymiary: według indywidualnego zamówienia.

Pompy: **EBARA typ DW VOX 150 - 1,1kW**
Nr fabr. 1599070004A-1PMFLI
1599070004A-1PMFLM

Zasilanie: 3~(400V AC) ; Armatura stal nierdzewna/ żeliwo sferoidalne;

Oświadczamy, że w/w wyrób budowlany jest zgodny ze specyfikacją techniczną wskazaną w pkt 5.
Kowale, dnia 01.08.2024 r.

Nixor sp. z o.o. sp. k.
Tomasz Kowalewski
Czynny Zastrzyk
ul. Staropolska 32 B
80-180 Kowale (Gdańsk) 58 351 33 11
NIP: 581-101-10-10 REGON: 141499

.....
imię i nazwisko/podpis osoby upoważnionej

1.0. Wprowadzenie

Przed przystąpieniem do jakichkolwiek prac budowlanych i montażowych należy przeczytać dokładnie niniejszą instrukcję, ponieważ zawiera ważne informacje dla prawidłowego bezpiecznego montażu zbiornika i wyposażenia oraz późniejszej eksploatacji obiektu.

Błędnie przeprowadzone prace montażowe lub częściowe ich zaniechanie może spowodować uszkodzenie lub zniszczenie zbiornika, uniemożliwić prawidłowe zamontowanie wyposażenia oraz spowodować złą pracę całego obiektu.

W przepompowni ścieków należy stosować tylko oryginalne części zamienne zespołów, podzespołów dające gwarancje poprawności pracy.

Niefachowa obsługa, błędnie przeprowadzone prace konserwacyjne lub ich zaniechanie może skutkować złą pracą obiektu.

1.1. Podstawy prawne

1) W świetle Ustawy o wyrobach budowlanych z dnia 16.04.2004r. zgodnej z europejską dyrektywą 89/106/EWG z dnia 21.12.1988r. zbiornikowa przepompownia ścieków stanowi wyrób budowlany wykonany indywidualnie w celu zastosowania w sposób trwały w obiekcie budowlanym.

2) Proces posadowienia i montażu zbiornika przepompowni musi przebiegać zgodnie z przepisami Prawa Budowlanego. Wobec powyższego należy:

a) wszelkie prace związane z projektowaniem i montażem zbiornika przepompowni winny prowadzić i nadzorować osoby o odpowiednich uprawnieniach zgodnie z Rozporządzeniem Ministra Gospodarki Przestrzennej i Budownictwa z dn. 30.12.1994r. w sprawie samodzielnych funkcji technicznych budownictwie.

b) miejsce lokalizacji przepompowni winno być zgodne z projektem i pozwoleniem na budowę oraz podlegać obsłudze geodezyjnej zgodnie z Rozporządzeniem Ministra Gospodarki Przestrzennej i Budownictwa z dn. 21.02.1995r. w sprawie rodzaju i zakresu opracowań geodezyjno-kartograficznych oraz czynności geodezyjnych obowiązujących w budownictwie.

c) prawidłowe posadowienie zbiornika przepompowni powinno być poprzedzone badaniami podłoża lub odbywać się na podstawie zarchiwizowanych wyników warstw gruntu poniżej posadowienia zgodnie z Rozporządzeniem Ministra Spraw Wewnętrznych i Administracji z dnia 03.11.1998r. w sprawie ustalania geotechnicznych warunków posadowienia obiektów budowlanych.

d) sposób posadowienia powinien być określony przez uprawnionego projektanta na podstawie powyższych badań geotechnicznych.

3) Urządzenia zamontowane w przepompowni ścieków posiadają znak bezpieczeństwa CE

4) Zasadnicze elementy konstrukcyjne zawarte w przepompowni ścieków są zgodne z wyszczególnionymi w normie „Zewnętrzne systemy kanalizacji ciśnieniowej” PN-EN 1671 z lipca 2001r. przy czym konstrukcja przepompowni może być rozszerzona o dodatkowe elementy wg indywidualnego projektu zamawiającego.

5) Wymogi, jakie powinny spełniać ścieki odprowadzane zawarte są w Rozporządzeniu Ministra Ochrony Środowiska, Zasobów Naturalnych i Leśnictwa z 5 listopada 1991r. w sprawie klasyfikacji wód oraz warunków, jakim powinny odpowiadać ścieki wprowadzane do wód.

6) Ministra Pracy i Polityki Socjalnej z dnia 26.09.1997 w sprawie ogólnych przepisów bezpieczeństwa i higieny pracy (DZ.U.nr 169 poz.1650 z 2003.)

7) Podczas obsługi i eksploatacji przepompowni ścieków należy przestrzegać przepisów BHP określonych w Rozporządzeniu Ministra Gospodarki Przestrzennej i Budownictwa nr 438 z dnia 01.10.1993r. – DZ.U.nr 96 z dnia 15.10.1993r. w sprawie BHP w oczyszczalniach ścieków.

2.0 Przeznaczenie i zasada działania przepompowni

Przepompownia stanowi kompletne, w pełni zautomatyzowane urządzenie przeznaczone do przepompowywania ścieków deszczowych w systemie kanalizacji grawitacyjno- ciśnieniowej.

W pompowni zainstalowano dwie pompy pracujące naprzemiennie, włączane i wyłączane w zależności od poziomu ścieków w zbiorniku poprzez urządzenie sterujące, które stanowi sterownik współpracujący z dwoma regulatorami pływakowymi, sondą hydrostatyczną.

Sterownik realizuje następujące funkcje:

- załącza i wyłącza pompy;
- przelącza kolejność pracy pomp;
- załącza alarm w przypadku zaistnienia stanu alarmowego;
- sygnalizuje nieprawidłowości w układach zasilających silniki pomp;

Wbudowano w budynku
przy ul. Chmielnej 74/76
w Gdańsku

- realizowany programowo licznik godzin pracy pomp.

Ocenę zagrożenia wybuchem pompowni zawiera karta kwalifikacji pomieszczeń, stref i przestrzeni zagrożonej wybuchem, zawarta w projektowej dokumentacji technicznej w/w obiektu.

2.0.1 Parametry techniczne.

Liczba pomp łącznie z rezerwową:	2 szt
Temperatura pompowanych ścieków:	do 40°C
Gęstość ścieków:	do 1100g/dm ³
Temperatura otoczenia:	od -25°C do +40°C
Zasilanie energetyczne:	400 V

2.1. Budowa przepompowni ścieków

Pompownia ścieków stanowi kompletny obiekt składający się z:

- komory pompowni;
- pomp zatapialnych;
- osprzętu hydrauliczno-mechanicznego;
- układu sterowniczo alarmowego;

Teren wokół pompowni jest przejezdny w niewielkiej odległości zlokalizowano szafkę sterowniczą, złącze kablowe i urządzenia pomiarowe energii elektrycznej stanowiące własność Zakładu Energetycznego.

2.1.1. Komora pompowni.

Obudowę pompowni stanowi cylindryczny zbiornik betonowy

2.1.2 Pompy.

Pompownię wyposażono w dwie pompy. Szczegółowe dane techniczne pomp, budowa pomp, opis instalacji elektrycznej, hydraulicznej stopy sprzęgłowej oraz warunki uruchomienia oraz eksploatacji pomp zawiera DTR mechaniczna pomp stanowiąca załącznik do niniejszej instrukcji. Silnik pompy posiada w uzwojeniach zabezpieczenia termiczne odłączające pompę, gdy temperatura uzwojenia przekroczy 80°C. Pompy posiadają wodoszczelną obudowę o klasie szczelności IP68 wg. IEC, podwójne uszczelnienie mechaniczne wykonane z węglików krzemu, izolacje uzwojenia stojana klasy F. Pompa wykonana z żeliwa pokryta jest farbą epoksydową o dobrych własnościach antykorozyjnych.

2.1.3 Osprzęt hydrauliczno-mechaniczny.

Osprzęt stanowią:

- stopy sprzęgające umożliwiające prosty montaż pomp w komorze za pomocą łańcuchów i prowadnic oraz sprzęgła na kolanie stopowym. Prowadnice wykonano z dwóch rur ze stali nierdzewnej zamocowane do kolana stopowego dołem i obudowy pompowni u góry;
- instalacja tłoczna - łączy kolano stopowe z rurociągiem tłocznym. Obejmuje ona:
- stalowe rury tłoczne ze stali nierdzewnej - 2 kpl.
- Trójnik ze stali nierdzewnej – szt. 1
- prowadnice pomp – szt. 4,
- zawory zwrotne kulowe DN50 Jafar – zapobiegające cofaniu się ścieków charakteryzują się niskimi stratami ciśnienia - 2 szt.
- zasuwę odcinającą miękkouszczelnioną DN50 Jafar - umożliwiającą zamknięcie przepływu – 2 szt;
- kolektor tłoczny - 1 szt.
- drabinę złączową – szt. 1
- poręcze złączowe wysuwane,

Wbudowano w budynku
przy ul. Chmielnej 74/76
w Gdańsku

2.1.4. Układ sterująco- zasilający dla pomp.(opis poglądowy)

- szafa sterowniczo-zasilająca - wolnostojąca. Obudowa szafy o stopniu ochrony min. IP 54, spełniająca wymagania wytrzymałości mechanicznej. Obudowa zawiera również otwory z dławikami do przejścia kabli.
- aparatura sterownicza - zamontowana w sposób umożliwiający łatwy dostęp i konserwację jak również łatwą identyfikację bez konieczności demontażu poszczególnych elementów. Każdy element wchodzący w skład szafy jest opisany w sposób jednoznaczny. Zasilanie szafy zrealizowano kablem ułożonym w ziemi biegnącym od szafy pomiarowej.
- wyłączniki pływakowe – 4 szt.

UWAGA: Opis układu sterownia pracą pomp według odrębnej dokumentacji techniczno - ruchowej dla danego obiektu.

3. Eksploatacja.

3.1. Czynności eksploatacyjne:

- a) nadzór nad pracą pomp: częstotliwość na bieżąco, co najmniej 2 razy w tygodniu;
- b) zachowanie czystości w przepompowni i wokół niej: częstotliwość jw.;
- c) kontrola pływaków oraz ich oczyszczenie: częstotliwość jw.;
- d) czyszczenie komory zbiornika wg ustaleń z osobą kierującą eksploatacją pompowni
- e) kontrola natężenia prądu na poszczególnych fazach: 1 raz w miesiącu
- f) kontrola wydajności pomp: raz na miesiąc lub wg ustaleń osoby kierującej;
- g) sprawdzenie poziomu oleju w pompach: zgodnie z warunkami eksploatacji pomp oraz DTR;
- h) remonty bieżące urządzeń w zakresie określonym w DTR: wg DTR;
- i) prowadzenie zesztytu eksploatacji urządzeń pompowni, karty przeglądów pomp

3.2. Obsługa bieżąca.

Pompownia jest w zasadzie pompownią bezobsługową, może pracować w trybie automatycznym lub obsługi ręcznej. Uruchomienie jej następuje po załączeniu napięcia na tablicy głównej szafy sterującej wyłącznikiem głównym oraz ustawieniu przełączników pracy pomp w pozycji „auto”. Praca poszczególnych pomp oraz załączenie zasilania sygnalizowane jest lampkami kontrolnymi oraz amperomierzami umieszczonymi na tablicy sterowniczej. Na tablicy umieszczono również liczniki czasu pracy pompy. W okresie niskich temperatur należy pamiętać o załączeniu grzałki ogrzewającej szafę sterowniczą. Uruchomienie pomp możliwe jest również indywidualnie, poprzez ustawienie przełączników sterowania pomp w pozycji „ręka”.

Przy wymianie pomp lub usunięciu awarii pomp, należy każdorazowo sprawdzić właściwy kierunek obrotu wirnika. Przed włączeniem pomp zasuwę na rurociągu technologicznym muszą być otwarte.

3.3. Stan przepompowni i kontrola miesięczna.

Oględzin stanu przepompowni należy przeprowadzać w czasie ruchu i w czasie postoju urządzenia. Przy przeprowadzaniu oględzin w czasie ruchu urządzenia należy sprawdzić w szczególności:

- ustawienie zabezpieczeń;
- stan przewodów ochronnych i ich podłączenia;
- przy przeprowadzaniu oględzin w czasie postoju urządzenia należy usunąć nieprawidłowości stwierdzone w czasie ruchu oraz wykonać odpowiednie czynności konserwacyjne, w szczególności zwracając uwagę na stan:
 - a. czystość urządzeń;
 - b. układ zasilający;
 - c. urządzenia rozruchowe i regulacyjne;
 - d. urządzenia zabezpieczające;

Wbudowano w budynku
przy ul. Chmielnej 74/76
w Gdańsku

- e . układy sterowania i sygnalizacji oraz urządzenia pomiarowe;
- f . połączenia elementów urządzenia.

Sprawdzenia stanu przepompowni zaleca się przeprowadzać codziennie w okresie pierwszego tygodnia pracy urządzenia, a następnie raz w miesiącu w całym okresie eksploatacji

3.4. Przeglądy okresowe.

Przeglądy powinny obejmować w szczególności:

- przeglądy pomp zgodnie z załączoną Instrukcją Obsługi Pomp;
- przeglądy stanu zewnętrznego pływaków, w celu zapobiegnięcia uszkodzeniom mechanicznym, w postaci śladów uderzeń, wgnieceń;

Należy sprawdzić czy nadmierny osad, który osadził się na powierzchni pływaków, nie spowodował ich nieprawidłowej pracy;

Należy sprawdzić stan kabla, na którym nie powinno być przetarć, załamań płaszcz zewnętrznego; przeprowadzenie odpowiednich badań i pomiarów skuteczności ochrony przeciwporażeniowej.

Zaleca się również sprawdzenie połączeń elektrycznych elementów, prawidłowości działania aparatury kontrolno - pomiarowej tj. pływaków, sondy hydrostatycznej (o ile istnieje) i termostatu, kontrolę prawidłowości nastawień zabezpieczeń i działania urządzeń pomocniczych.

3.5. Remonty

Remonty urządzenia należy przeprowadzać w zakresie wynikającym z wyników przeglądu oraz w terminach ściśle związanych z terminami remontów innych urządzeń technologicznych.

3.6.* AGREGAT – uruchomienie awaryjne przepompowni.

Istnieje możliwość uruchomienia przepompowni, przy zasilaniu pomocniczym z agregatu prądotwórczego. Po wcześniejszym podłączeniu agregatu do gniazda, umieszczonego w szafie sterowniczej. Przelącznik główny należy przelącznić na zasilanie z agregatu. Po tych czynnościach można uruchomić agregat, zgodnie z DTR, dostarczonym razem z agregatem.

3.7.* Pomiar wydajności pomp (opcja).

Zaleca się okresowe sprawdzenie wydajności pomp, poprzez jej pomiar. Można tego dokonać w następujący sposób:

- a) napełnić pompownię ścieków przez wyłączenie zasilania (poziom h1);
- b) załączyć jedną z pomp na czas np. 3 min (praca przepompowni w trybie ręcznym);
- c) zmierzyć wysokość lustra ścieków (poziom h2);
- d) wydajność pompy można obliczyć za pomocą prostego wzoru:

$$V = \pi r^2 [h_1 - h_2] * 20 \text{ [m}^3/\text{h]}$$

4. Zasady BHP związane z eksploatacją pompowni.

UWAGA:

Przed przystąpieniem do jakichkolwiek prac przy przepompowni dokładnie zapoznać się z niniejszą instrukcją montażu, obsługi i konserwacji.

Stosowanie się do zaleceń zapewni bezpieczną, ekonomiczną i bezawaryjną eksploatację.

Montażu, obsługi i konserwacji może dokonywać tylko wykwalifikowany personel

W przepompowni dopuszcza się tylko oryginalne części zamienne zespołów i podzespołów producenta.

Niefachowy montaż, nieprawidłowa obsługa, nieumiejętnie prowadzone prace konserwacyjne lub ich całkowite zaniechanie spowoduje utratę gwarancji.

PRZEPISY BEZPIECZEŃSTWA:

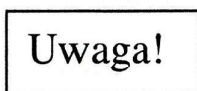
Przepisy BHP, które muszą być bezwarunkowo przestrzegane podczas montażu, obsługi i konserwacji przepompowni ścieków.

Przepisy te są oznaczone e sposób następujący.



Symbole bezpieczeństwa pracy "Ostrzeżenie"

Symbol umieszczany jest przy pracach, które muszą być wykonane z bezwzględny zachowaniem przepisów bezpieczeństwa i higieny pracy, aby wykluczyć zagrożenie zdrowia i życia osób.



Symbol zwrócenia uwagi „Uwaga!”

Symbol umieszczany jest przy pracach, które muszą być wykonane z zachowaniem zawartych w niniejszej instrukcji zaleceń, aby uniknąć uszkodzeń elementów przepompowni.

Oznaczenie „Ostrzeżenie” i „Uwaga” są podane zawsze przed tekstem, którego dotyczą. Oznaczone tak przepisy muszą być bezwzględnie przestrzegane przez pracowników odpowiedzialnych za montaż, obsługę i konserwację.

Urządzenia zabezpieczające:

Zasilanie i sterowanie pomp odbywa się przewodami z rozdzielnicy. Doprowadzenie energii elektrycznej napięciem 380/220 V lub 220 V do rozdzielnicy odbywa się linią zalicznikową z sieci wewnętrznej Inwestora lub z sieci Energetyki zawodowej i może być zrealizowana po otrzymaniu warunków przyłączenia. Tablica zabudowana jest w ogrzewanej szafie na korpusie pompowni, na ścianie budynku, pod wiatą lub na niezależnym fundamencie.

Przepompownia wyposażona jest w zabezpieczenia zwarceniowe i przeciążeniowe wbudowane w silnik pompy oraz w szafę sterowniczą oraz w regulatory poziomów cieczy w zbiorniku.

Przy stwierdzeniu, że zabezpieczenia działają wadliwie lub uległy awarii, przepompownia nie może być eksploatowana.



Przy obsłudze i eksploatacji przepompowni ścieków należy bezwzględnie przestrzegać przepisów BHP określonych w rozporządzeniu Ministra Gospodarki Przemysłowej i Budownictwa nr 438 z dnia 1 października 1993r, (D.U. nr 96 z dnia 15.10.1993r.) w sprawie bezpieczeństwa i higieny pracy w oczyszczalniach ścieków



Dla zapewnienia bezpieczeństwa i higieny pracy przy eksploatacji przepompowni ścieków należy przestrzegać następujących przepisów:

Wbudowano w budynku
przy ul. Chmielnej 74/76
w Gdańsku

Ostrzeżenie



Przepompownia zasilana jest prądem trójfazowym 380 V. Wewnątrz znajdują się elementy przewodzące prąd oraz będące w ruchu (na przykład wirnik pompy). W związku z tym w przypadku robót wykonywanych wewnątrz zbiornika urządzenia należy odciąć zasilanie dopływające z sieci. Nieprawidłowa eksploatacja, brak dozoru, samodzielne usuwanie lub omijanie zabezpieczeń może spowodować poważne uszkodzenie zdrowia lub utraty życia.

Osoby odpowiedzialne za bezpieczeństwo przy eksploatacji przepompowni powinny zagwarantować, że:

- tylko wykwalifikowani pracownicy będą dopuszczani do obsługi przepompowni
- pracownicy przy wszystkich pracach będą mieli zawsze dostęp do niniejszej instrukcji
- prace przy przepompowni oraz jej otoczeniu zabronione będą osobom niewykwalifikowanym

Podłączenie elektryczne, konserwacja instalacji elektrycznej, wykonywanie napraw może wykonać osoba posiadająca uprawnienia SEP – 1kV



Napięcie w sieci musi być zgodne z napięciem podanym na tabliczce znamionowej pompy oraz szafy sterowniczej.

Przy podłączaniu pomp, szafy sterowniczej należy posługiwać się „Schematem Podłączenia Elektrycznego”

Jeżeli silnik pompy wyłączy się po zadziałaniu elementu zabezpieczającego, nie wolno włączyć go nie upewniwszy się co było przyczyną zadziałania zabezpieczenia. usunięciu tej przyczyny oraz

Uwaga!

Suchy bieg pompy jest niedopuszczalny. Krótkotrwałe włączenie pomp jest dopuszczalne przy pracach serwisowych i remontowych. Lecz nie dopuszczalne jest włączanie pompy w sytuacji występującego zakłócenia prac.

Osoby obsługujące przepompownię ścieków oraz podzespoły wchodzące w skład tej przepompowni powinny posiadać uprawnienia SEP do 1 kV, oraz odpowiednią wiedzę na temat obsługi pompowni.

Prace konserwacyjne mogą być wykonywane tylko przez autoryzowany serwis przeszkolony specjalnie w zakresie konserwacji zespołów przepompowni a w szczególności konserwacji pomp zatapialnych stosowanych w pompowniach ścieków.

Za przestrzeganie przepisów dotyczących eksploatacji przepompowni, a w konsekwencji bezpiecznej pracy odpowiedzialni są pracownicy nadzoru.

Przed uruchomieniem przepompowni sprawdzić prawidłowość działania poszczególnych zespołów i podzespołów.

Narzędzia i inne urządzenia potrzebne do eksploatacji przepompowni powinny być przechowywane w przewidzianych do tego miejscach.

Media pomocnicze (np. oleje, smary) pozostałości prac konserwacyjnych muszą być przechowywane w odpowiednich zbiornikach i powinny być zgodnie z przepisami zabezpieczone.

Przy pracach czyszczących w szczególności przy usuwaniu cieczy łatwopalnych lub żrących należy używać rękawic, zabrania się też stosowania otwartego ognia i palenia papierosów.

Obsługujący powinien jak najszybciej zgłosić osobie odpowiedzialnej każde zauważone zakłócenie lub nieprawidłowość działania. Dotyczy to zarówno elementów mechanicznych jak i elektrycznych.

Przy wystąpieniu zakłócenia pracy przepompowni, które może zagrozić bezpieczeństwu, należy niezwłocznie wyłączyć zasilanie.

Zmiany połączeń elektrycznych przez obsługę przepompowni są zabronione.

Prace przy pompie, szafie sterowniczej mogą być przeprowadzone tylko wtedy, gdy prąd zostanie odłączony, obracające części pompy nie poruszają się, a temperatura pompy obniżona jest do temperatury otoczenia.

Zmiany położenia regulatorów pływakowych sterujących pracą przepompowni mogą być wykonywane przez przeszkolonych pracowników zajmujących się obsługą przepompowni

Fabryczne ustawienie regulatorów poziomu uwzględnia najniższy poziom ścieków w przepompowni zabezpieczając pompy przed „Suchobiegiem”.

Przed każdym uruchomieniem urządzeń napędowych, należy sprawdzić, czy ruch tych urządzeń nie stworzy zagrożenia bezpieczeństwa obsługi lub otoczenia albo nie spowoduje uszkodzenia urządzeń napędzanych (pomp).

Urządzenie napędowe wyłączone samoczynnie poprzez zabezpieczenie można ponownie uruchomić po stwierdzeniu, że nie występują objawy świadczące o uszkodzeniach.

Urządzenie wyłączone powtórnie poprzez zabezpieczenie można uruchomić dopiero po usunięciu przyczyn wyłączenia

Ruch urządzeń napędowych należy wstrzymać w razie zagrożenia bezpieczeństwa obsługi lub otoczenia oraz w razie stwierdzenia uszkodzeń lub zakłóceń uniemożliwiających normalną eksploatację.

Wszelkie prace w zakresie konserwacji, napraw i remontów należy wykonywać przy wyłączonym napięcia z wyjątkiem pewnych prac wymagających zasilania jak np. próby techniczne czy pomiary.

Brak napięcia na wyłączonym urządzeniu należy sprawdzić za pomocą przenośnych wskaźników napięcia, po uprzednio jego sprawdzeniu.

Wszelkie prace przy urządzeniach elektrycznych powinny wykonywać osoby posiadające aktualne zaświadczenia kwalifikacyjne w zakresie gospodarki energetycznej i mogące prowadzić eksploatację w zakresie obsługi, konserwacji i napraw elektrycznych urządzeń napędowych odpowiedniej grupy oraz instalacji wraz z AKP z ograniczeniem do I kV.



Ostrzeżenie

Zabrania się używania drabinki zejściowej i podestu eksploatacyjnego na których widoczne są uszkodzenia mechaniczne lub korozja.

Przepompownie do głębokości 6 m na życzenie zamawiającego wyposażamy w podest eksploatacyjny i drabinę zejściową. Przepompownie powyżej 6 m posiadają zgodnie z przepisami podesty w standardzie.

Przed każdym wejściem do przepompowni należy sprawdzić stan techniczny drabinki i podestu. Uszkodzenia mechaniczne lub korozja eliminują te elementy z eksploatacji.

Uwaga!

Niedopuszczalne jest posadowienie zbiornika przepompowni bez dokładnego zbadania warunków gruntowo-wodnych w miejscu założonym przez zleceniodawcę.

Wbudowano w budynku
przy ul. Chmielnej 74/75
w Gdańsku

Prace budowlane związane z posadowieniem zbiornika przepompowni w gruncie powinny być wykonane pod nadzorem osoby posiadającej uprawnienia budowlane odpowiednie do danej inwestycji.

Posadowienie zbiornika należy poprzedzić dokładnymi indywidualnymi obliczeniami statycznymi oraz badaniami konkretnych warunków gruntowo-wodnych w miejscu posadowienia.



Ostrzeżenie

Podczas montażu, eksploatacji i transportu należy przestrzegać przepisów bezpieczeństwa dotyczących pracy z podwieszonymi ciężarami. Należy stosować też niezbędne środki bezpieczeństwa (kaski, buty, rękawice, itp.)

Do opuszczania i wyciągania pompy znaczną ciężar należy stosować wyciągarki stacjonarne lub przenośne posiadające dopuszczenie UDT. Wciąganie i opuszczanie pomp można rozpocząć po upewnieniu się, że urządzenie jest w pełni sprawne technicznie.

Obsługujący wciągarkę winien być zapoznany z instrukcją obsługi wyciągarki i przestrzegać wszystkich zawartych w niej poleceń dotyczących eksploatacji, konserwacji oraz udźwigu maksymalnego.

Ostrzeżenie

Podczas ustawiania zbiornika przepompowni w wykopie należy podnosić go tylko za specjalne uchwyty zamocowane do płaszcza zbiornika. Do opuszczania zbiornika stosować tylko atestowane liny, zawiesia, haki itp.

Prace w komorze pompowni mogą być wykonywane, przez co najmniej 2 pracowników, z których tylko 1 może znajdować się w komorze. Druga osoba powinna pozostawać na zewnątrz i asekurować pracownika przebywającego w pompowni.

Przed zejściem do komory pompowni należy ją wietrzyć, przez co najmniej 30 minut przez otwarcie włazu lub mechanicznie wentylatorem przenośnym. W czasie wietrzenia oraz prowadzenia robót przy otwartym wlaście należy właściwie zabezpieczyć otwór włazowy przed przypadkowym wpadnięciem pracowników lub osób postronnych do komory pompowni.

Przed zejściem do komory należy zwrócić uwagę na ewentualne zapachy w pompowni pochodzenia obcego (np. benzyny, rozpuszczalników czy siarkowodoru).

Zejście na dno komory pompowni jest możliwe tylko w wyjątkowych wypadkach i przy zachowaniu szczególnej ostrożności, po zamknięciu dopływu ścieków do pompowni (zamknięcie remontowe) i opróżnieniu komory ze ścieków.

W czasie prowadzenia prac w komorze pompowni należy w szczególny sposób dbać o przestrzeganie czystości, a wyjęte pompy lub inne elementy wyposażenia mające kontakt ze ściekami powinny być wypłukane i zdezynfekowane.

4.1. Książka eksploatacji pompowni.

Każdy użytkownik otrzymuje „Książkę eksploatacji pompowni”, w której odnotowuje wszelkie wyniki kontroli własnych, jak i okresowych przeglądu Serwisu „HYDROBUD”. W książce eksploatacji należy również odnotowywać wszelkie szczególne zdarzenia.

Odpowiedni formularz znajduje się w załączniku do dokumentacji technicznej pompowni.

Wbudowano w budynku
przy ul. Chmielnej 74/76
w Gdańsku

Książka eksploatacji pompowni ścieków

Data	Wykonane czynności	Uwagi	Podpis

4.2. Niedomagania eksploatacyjne przepompowni.

Lp.	OBJAWY	Możliwe przyczyny	Sposoby usuwania
1.	Zamulenie zbiornika przepompowni	Pęknięcie zbiornika, uszkodzenie rurociągu tłocznego, zniszczone przejście szczelne króćca tłocznego	Oczyszczyć zbiornik ze ścieków, odwodnić grunt wokół zbiornika, wezwać serwis
2.	Skrzywienie prowadnic, pęknięcie wsporników prowadnic, wykrzywienie zespołu hydraulicznego.	Nieprawidłowe posadowienie zbiornika przepompowni. Skrzywienie dna zbiornika przez wypór wód gruntowych.	Oczyszczyć zbiornik ze ścieków odwodnić grunt wokół zbiornika, wezwać serwis.
3.	Pompa nie tłoczy cieczy do rurociągu tłocznego mimo pracującego silnika	<ul style="list-style-type: none"> A) źle posadowiona pompa na kolanie stopowym, B) przytkany otwór ssawny pompy X) niedrożność odcinka tłocznego Δ) niewłaściwy kierunek obrotów silnika . 	<ul style="list-style-type: none"> A) wyciągnąć pompę ze zbiornika i opuścić do sprzęgnięcia z kolaniem. B) Wyciągnąć pompę i oczyścić C) Przepłukać wodą odcinek tłoczny D) Zmienić kierunek obrotów
4.	Spadek ciśnienia w rurociągu tłocznym	<ul style="list-style-type: none"> α) częściowo zatkany wlot pompy β) uszkodzona uszczelka lub jej brak χ) zużyty wirnik pompy 	<ul style="list-style-type: none"> A) wyciągnąć pompę i oczyścić B) wyciągnąć pompę i założyć uszczelkę X) wykonać remont pompy
5.	Silnik elektryczny nie rusza po automatycznym lub ręcznym włączeniu pompy	<ul style="list-style-type: none"> α) brak napięcia β) zablokowany wirnik pompy 	<ul style="list-style-type: none"> a) sprawdzić napięcie wymienić bezpieczniki b) wyjąć pompę i oczyścić
6.	Ścieki pompowane do rurociągu tłocznego cofają się po wyłączeniu pomp	Zawieszona kula zaworu zwrotnego	Odkręcić pokrywę wyczystną sprawdzić i usunąć zanieczyszczenia odkładające się w korpusie zaworu.
7.	Pompy pracują bez przerwy Pompy nie włączają się lub nie wyłączają się po przekroczeniu poziomów „MIN” lub „MAX”	Uszkodzony jeden lub kilka regulatorów pływakowych sterujących pompami (uszkodzenie elektryczne ,niewystarczająca wyporność, zatopienie regulatora.	Ustalić, który regulator poziomu cieczy jest uszkodzony, sprawdzić rodzaj uszkodzenia, obklejony regulator oczyścić, przy uszkodzeniu elektrycznym, zatopieniu odłączyć go od skrzynki zaciskowej (lub sterującej) wymienić na nowy
8.	Poziom ścieków w pompowni przekracza stan alarmowy nie działa alarm świetlnodźwiękowy	<ul style="list-style-type: none"> A) źle ustawiony poziom alarmowy przez zbyt wysokie ustawienie regulatora poziomu B) źle dobrane pompy 	<ul style="list-style-type: none"> a) obniżyć regulator poz. cieczy b) dobrać pompy o większej wydajności
9.	Wycieki z instalacji zespołu hydraulicznego.	<ul style="list-style-type: none"> A) zużyte uszczelki międzykołnierzowe B) poluzowane elementy złączne X) dławik w zasuwie odcinającej. 	<ul style="list-style-type: none"> A)wymienić uszczelki B)dokręcić nakrętki C)dokręcić śruby dławika w zasuwie odcinającej

Wbudowano w budynku
przy ul. Chmielnej 74/76
w Gdańsku

1. WSTĘP

W niniejszej instrukcji przedstawione zostały ustandaryzowane rozwiązania układu zasilania i układu sterowania dla przepompowni ścieków z pompami zatapialnymi, które zaprojektowane zostały z uwzględnieniem takich aspektów jak :

- ograniczenie typów stosowanych elementów ,
- podział układu sterowania na bloki funkcyjne ,
- łatwość serwisowania .

Przed podjęciem czynności związanych z zainstalowaniem , uruchomieniem i eksploatacją sterownicy należy zapoznać się z niniejszą instrukcją obsługi

2. BEZPIECZEŃSTWO PRACY

W celu zapewnienia bezpieczeństwa podczas obsługi , użytkowania i prac konserwatorsko-remontowych należy stosować następujące środki ostrożności :

- stosować urządzenia zgodnie z przeznaczeniem ,
- wykluczyć zagrożenie powodowane porażeniem prądem elektrycznych ,
- wykonywać prace przy urządzeniu po wyłączeniu napięcia zasilania z zachowaniem warunków bezpieczeństwa obowiązujących dla urządzeń elektrycznych ,
- prace przy urządzeniu pod napięciem muszą być wykonywane przez dwie osoby ,
- stosować przy naprawie urządzenia wyłącznie oryginalne części zamienne lub odpowiedniki wskazane przez producenta ,
- po zakończeniu prac zamontować lub załączyć wszystkie elementy zabezpieczające lub ochronne .

Kwalifikacje personelu .

Wszelkie czynności związane z montażem , podłączeniem do sieci elektrycznej , obsługą , konserwacją i przeglądem sterownicy powinien wykonywać wykwalifikowany personel posiadający odpowiednie kwalifikacje oraz przeszkolenie z zakresu BHP .

DOKUMENTACJA
POWYROBOWA

3. UKŁAD ZASILANIA

Układ zasilania wraz z układem sterowania przepompowni zamontowany został w obudowie z tworzywa termoutwardzalnego z drzwiami wewnętrznymi, zamkiem patentowym w obudowie szafki i fundamentem montażowym.

Z racji swoich parametrów obudowy te są stosowane jako zabezpieczenie urządzeń elektrycznych w przepompowniach ścieków.

Ochronę podstawową przed porażeniem elektrycznym wykonano zgodnie z polską normą PN-HD 60364-4-41:2009.

Jako ochronę dodatkową zastosowano szybkie samoczynne wyłączenie zasilania z wykorzystaniem wyłącznika różnicowo-prądowego 40A/30mA. W obwodach sterowania i sygnalizacji zastosowano napięcie bezpieczne 24V nie wymagające ochrony przed dotykiem bezpośrednim. Metalowe części urządzeń zasilanych ze sterownicy przyłączono do zacisków połączonych galwanicznie z uziemioną konstrukcją szafy.

Kolorystyka przewodów zasilających i sterujących:

- przewód neutralny N -niebieski,
- przewód ochronny PE -żółto-zielony,
- zasilanie główne, obwody zasilania pomp – czarny,
- sterowanie 230V AC - czarny,
- sterowanie DC +24V - czerwony
- 0V -zielony

Do podłączenia przewodów zasilania głównego, silników pomp oraz pływakowych sygnalizatorów poziomu wykorzystano złączki zaciskowe śrubowe.

Pływakowe sygnalizatory poziomu należy przyłączyć do listwy zaciskowej dwoma przewodami.

Sposób podłączenia.

Przewody ochronne PE podłączone są bezpośrednio do złączek śrubowych ekwipotencjalnych podłączonych z galwanicznie z konstrukcją szafy.

W celu uzgodnienia właściwego kierunku wirowania pomp zastosowano układ kontroli kolejności i zaniku fazy CKF oraz wprowadzono blokadę układu sterowania.

Wbudowano w budynku
przy ul. Chmielnej 74/76
w Gdańsku

Sygnalizacja stanu zasilania :

- nieprawidłowa kolejność faz – świeci dioda czerwona ,
- prawidłowa kolejność faz – świeci dioda zielona ,
- brak fazy – nie świeci żadna dioda .

Podstawowy układ pracy sterownicy to praca z zasilaniem z sieci energetycznej . Aby nie dopuścić do dłuższej przerwy w przypadku braku zasilania podstawowego , przewidziano możliwość przyłączenia i pracę na zasilaniu rezerwowym . Układ wyposażono w zewnętrzny wtyk odbiornikowy 3-fazowy 400V/32A służący do podłączenia agregatu prądotwórczego .

Przyłączenie na zasilanie rezerwowe następuje poprzez trzy biegunowy przełącznik zasilania WSA o pozycjach roboczych :

- pozycja 2 – praca z zasilaniem rezerwowym (sieć) ,
- pozycja 0 – sterownica odłączona od zasilania ,
- pozycja 1 – praca z zasilaniem podstawowym (sieć energetyczna) .
-

Sterownica posiada wewnętrzny układ grzewczy w postaci grzałki elektrycznej z regulatorem temperatury TH utrzymującym temperaturę wewnątrz sterownicy na poziomie dodatnim .

Przełącznik główny zasilania , styczniki , wyłączniki silnikowe oraz przekroje przewodów dobrane zostały odpowiednio do mocy silników instalowanych pomp .

Wewnątrz sterownicy wydzielone zostały dwa obwody podstawowe przeznaczone do zasilania pomp zatapialnych .

Tor zasilania każdej pompy to

- WS1(WS2) – wyłącznik silnikowy ,
- Q1(Q2) - stycznik sieciowy .

Dodatkowo wydzielono kilka obwodów pomocniczych . Każdy z nich zabezpieczony jest przed zwarcie niezależnym wyłącznikiem nadmiarowo-prądowym :

- F1 - gniazdo serwisowe 230V/10A AC
- F2 - gniazdo serwisowe 400V/16A AC
- F3 - zasilacz buforowy , układ logiki styczników
- F4 - wewnętrzny układ grzewczy ,

4. UKŁAD STEROWANIA

Jednostka sterująca .

Układ sterowania zbudowany został w oparciu o programowalny sterownik EASY -E4 - UC-12RC1 firmy Moeller .

Zasoby własne sterownika :

- 8 optoizolowanych wejść cyfrowych I1-I8 zasilanych z zewnętrznego źródła napięcia 24V DC , działające w logice dodatniej ze wspólnym przewodem zasilającym
- 2 wejścia analogowe 0-10V dostępne w wyniku rekonfiguracji wejść cyfrowych I7-I8
- 4 wyjścia przekaźnikowe zwierne o obciążalności 8A
- nieulotna pamięć programu
- wbudowany zegar czasu rzeczywistego

Fizyczna reprezentacja sygnałów w sterowniku przyjęta została w następujący sposób . Dla wielkości binarnych jako napięcie stałe 0V i 24V odpowiada analogiczny stan logiczny 0L i 1L

Jako źródło napięcia stałego 24V zastosowano zasilacz impulsowy o prądzie wyjściowym 1A .

Wbudowano w budynku
przy ul. Chmielnej 74/76
w Gdańsku

5.FUNKCJE STEROWANIA

Pomiary poziomu mediów

Pomiar poziomu realizowany jest jako pomiar binarny przez cztery pływakowe sygnalizatory poziomu podwieszane na odpowiednich wysokościach względem dna zbiornika przepompowni (zapewnienie stałej histerezy przełączenia pomp).

Dla układu sterowania wygenerowane są cztery sygnały sterujące. Poziom skrajny, zapewnia ochronę pomp przed pracą na sucho, SUCH (bezw warunkowe wyłączenie pracujących pomp, sygnalizacja poziomu „suchobiegi”). Trzy stany – poziomy robocze sterujące pracą pomp. Poziom minimum wyłączenie pracujących pomp, oraz inicjalizacja cyklu. Poziom maximum załączenie pompy pierwszej. Poziom alarmowy załącza pompę drugą, sygnalizacja przekroczenia poziomu alarmowego jest opóźniona o 10 minut po przekroczeniu którego zostaje zainicjalizowany sygnał optyczno dźwiękowy. Wartość sygnałów jest proporcjonalna do rzeczywistych poziomów medium w zbiorniku i przyjmuje - „0L” (sygnalizator pływakowy opuszczony), „1L” (sygnalizator pływakowy podniesiony).

Zmieniając wysokość podwieszenia pływakowych sygnalizatorów poziomu wpływamy na histerezę przełączania, co pozwala na dobranie optymalnych warunków pracy przepompowni.

Praca automatyczna pomp (normalne warunki pracy)

W trybie sterowania automatycznego praca pomp podzielona jest na cykle:

- napływ medium do zbiornika – wzrost poziomu medium w zbiorniku, osiągnięcie poziomu roboczego MAX, załączenie jednej z pomp
- wypływ medium ze zbiornika (praca jednej z pomp dostawienie po rozruchu pierwszej drugiej pompy) - spadek poziomu, osiągnięcie poziomu roboczego MIN, wyłączenie pracujących pomp.
- duży napływ medium do zbiornika – wzrost poziomu medium w zbiorniku, osiągnięcie poziomu roboczego MAXIMUM, załączenie pomp, dalszy wzrost poziomu w zbiorniku, osiągnięcie poziomu roboczego ALARM, podtrzymanie pracy obu pomp
- wypływ medium ze zbiornika (praca obydwóch pomp) spadek poziomu medium w zbiorniku, osiągnięcie poziomu SUCHOBIEG, wyłączenie pomp.

Awaria pomp - ciągła kontrola obwodów bezpieczeństwa pomp pozwala na wyłączenie z ruchu urządzeń niesprawnych .

Zadziałanie wyłącznika silnikowego , zabezpieczenia termicznego umieszczonego wewnątrz uzwojenia silnika pompy (**AW-TERM-P1/2**) lub awaria w sterowania (**AW-STYCZ-P1/2 lub odstawienie**) jest sygnalizowane na wyświetlaczu sterownika .

W przypadku awarii sygnalizatora pływakowego poziomu roboczego MIN może dojść do sytuacji w której pompy będą pracowały przez dłuższy czas na sucho co może doprowadzić do uszkodzenia i ich uszczelnienia . Aby nie dopuścić do tego zdarzenia polecenie zostaje wydane przez sygnalizator poziomu skrajnego SUCH .

W przypadku uszkodzenia sygnalizatora pływakowego poziomu roboczego MAX jego funkcja zostaje przejęta przez sygnalizator pływakowy poziomu ALARM . W tym trybie rozkaz załączenia wydany jest dla obu pomp jednocześnie i utrzymywany jest do momentu spompowania medium do poziomu suchobiegu .

Wprowadzona funkcja niejednoczesności załączania pomp pozwala na start pomp z opóźnieniem jednej względem drugiej (opóźnienie 10 sekundy -tryb auto)

Generowanie sygnału akustyczno – optycznego celem wykluczenia błędnych odczytów z pływaków oraz w trakcie pracy na jednym pływaku ALARM który przy poprawnej pracy sygnalizatora suchobiegu załącza permanentnie obie pompy i generuje opis na wyświetlaczu sterownika „ praca na czujniku alarmowym” , jest opóźnione o 10 minut .Zanik czynników wyzwalających SOA powoduje zanik sygnalizacji a o jej zadziałaniu informuje napis na LCD sterownika „awaria” który można skasować przyciskiem „kasowanie alarmu”.

Wykorzystując wewnętrzne rejestratory EASY utworzono liczniki czasu pracy pomp . Uruchamianie i zatrzymywanie liczników następuje jednocześnie z załączeniem i wyłączeniem pomp (tryb AUTO). Stany liczników przekazywane są na panel LCD sterownika.

W wyniku realizacji określonego wewnętrznego algorytmu wygenerowane zostają sygnały sterujące pracą pomp . Przekaznik K1(K2) sterujący stycznikiem Q1(Q2) zostaje załączony poprzez jedno z wyjść sterownika , co w efekcie doprowadza do startu pompy

Praca każdej pomp sygnalizowana jest zapaleniem się zielonej lampki kontrolnej „PRACA” .

Tor zasilania każdej pompy to : WS1(WS2) wyłącznik silnikowy i Q2/Q3/Q1(Q5/Q6/Q4) układ styczników realizujący funkcję przełącznika gwiazda-trójkąt .

Wyłącznik silnikowy pełni funkcję elementu zabezpieczającego przed zwarcie lub przeciążeniem dla silnika pompy . Jego zadziałanie powoduje jednoczesne odcięcie 3 faz zasilających .

Zestyk zwierny wyłącznika silnikowego WS1(WS2) wraz z zabezpieczeniem termicznym uzwojeń silnika pompy TP1(TP2) i przekaźnikiem K3(K4) tworzą obwód bezpieczeństwa dla każdej z pomp . Zadziałanie zabezpieczeń w obwodzie bezpieczeństwa pompy wyłącza ją i generuje sygnał o awarii na LCD sterownika .

Stan awaryjny pompy sygnalizowany jest zapaleniem się czerwonej lampki kontrolnej „AWARIA” .

Sterownica zapewnia naprzemienną pracę pomp a także odstawienie uszkodzonego lub wyłączanego toru z algorytmu działania .

Po ustąpieniu zdarzenia alarmowego lub skasowaniu sygnalizacji alarmowej przyciskiem „KASOWANIE ALARMU”(P.kas) przywracany jest ekran domyślny panela LCD sterownika .

Pompy zamontowane w przepompowni mogą zostać uruchomione w trybie ręcznym (bez kontroli poziomu w zbiorniku i z pominięciem sterownika EASY)

Zmian trybu sterowania ręcznego umożliwia przełącznik S1(S2) – REKA-0-AUTO Przy wyborze sterowania ręcznego uruchomienie pomp następuje na polecenie operatora i przebiega analogicznie jak w trybie automatycznym , z tym że wyjścia sterujące Q1(Q2) sterownika EASY zastąpione zostają przyciskami sterowniczymi : „ START ” - polecenie uruchomienia pompy , „ STOP ” - polecenie zatrzymania pompy .

W skrajnym przypadku rozkaz wyłączenia pomp (bezwarunkowy – dla trybu pracy AUTO jak i REKA) generowany jest przez pływak poziomu skrajnego SUCH (suchobieg).

DOCUMENT
POWYKONANA

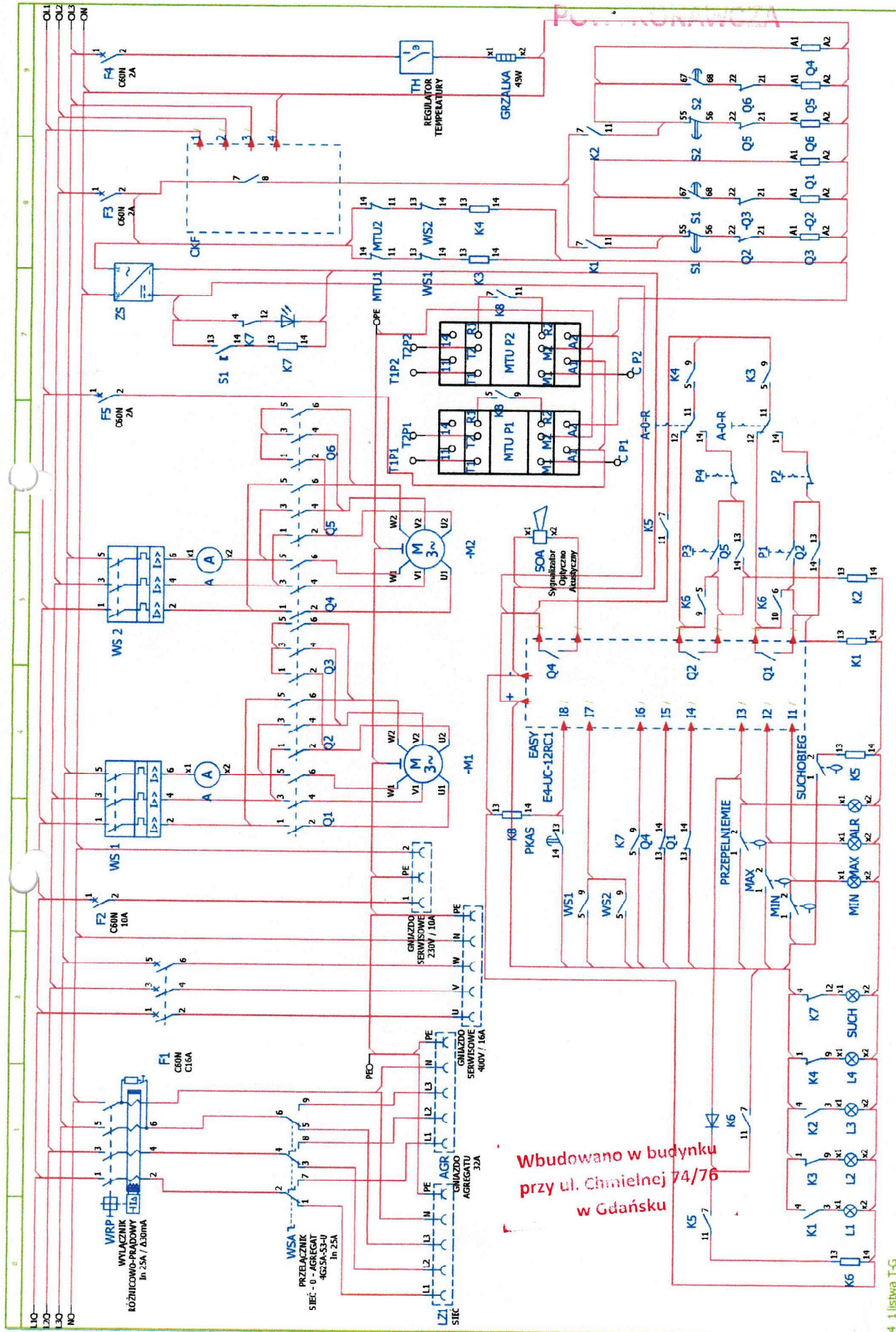
Wbudowano w budynku
przy ul. Chmielnej 74/76
w Gdańsku

Wykaz przekaźników pośrednich

- 1.K1/2 - obwody sterowania stycznikami sieciowymi
- 2.K3/4 - obwody zabezpieczeń pomp
- 3.K5 - obwód bezpieczeństwa pomp (suchobieg)
- 4.K6 - obwód przepelnienia
- 5.K7 - obwody oświetlenia wewnętrznego
- 6.K8 - obwody resetu MTU1/2

DOKUMENTACJA
POWYKONANIE

Wbudowane w budynku
przy ul. Chmielnej 74/76
w Gdańsku



Wbudowano w budynku
 przy ul. Chmielnej 74/76
 w Gdańsku

4.1. lista T-G		HYDROBUD		SZAFKA STERUJĄCA EASY 512 DC-R	
4p-g-t 134-17		Zakładniy firm		Kod producenta za	
Zmiana	Data	2020-06-05	Wzrost	170	1-10
	Opis	Spek			
	Pracownik				
	Imię				
	Nazwa				

