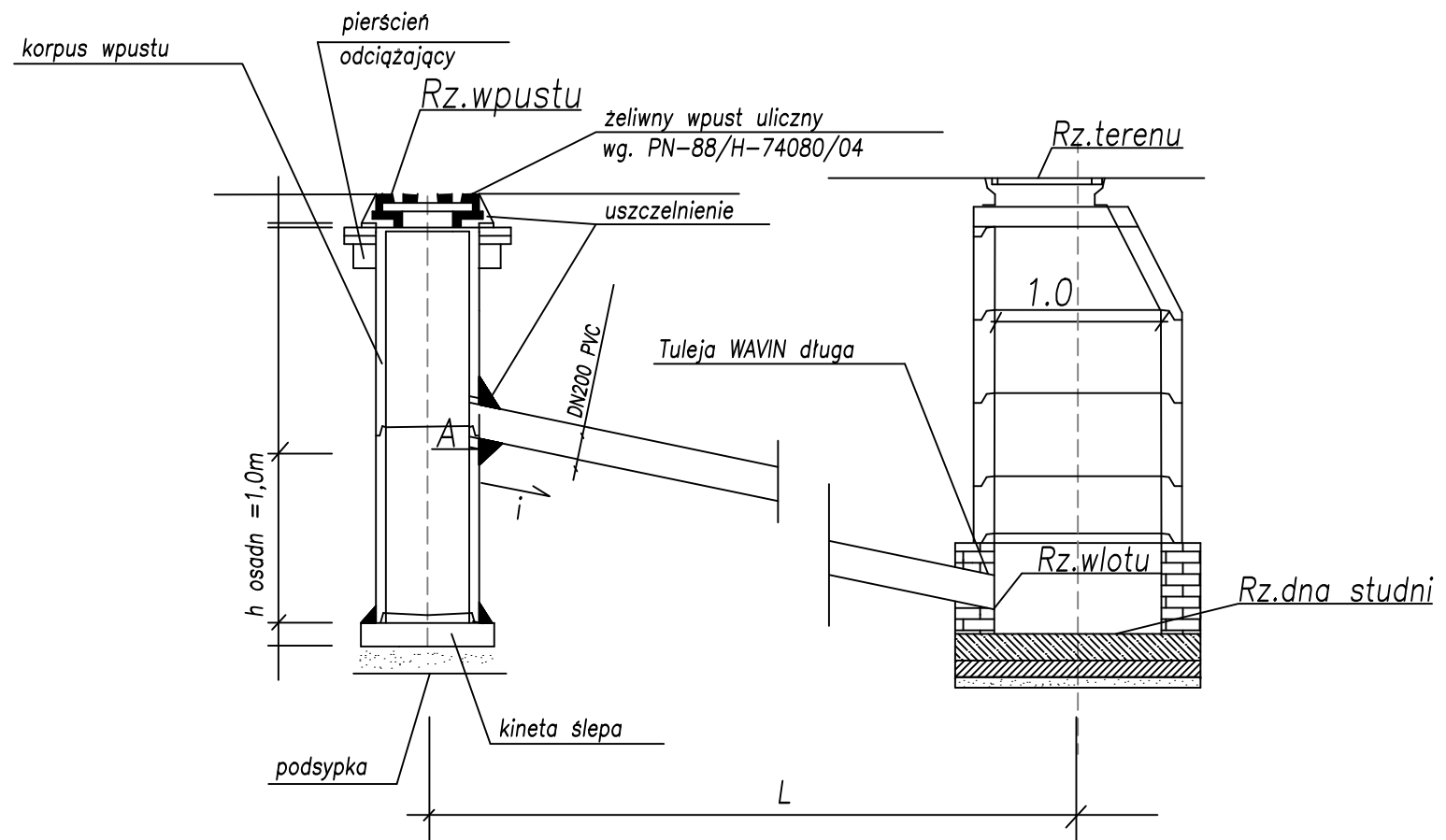
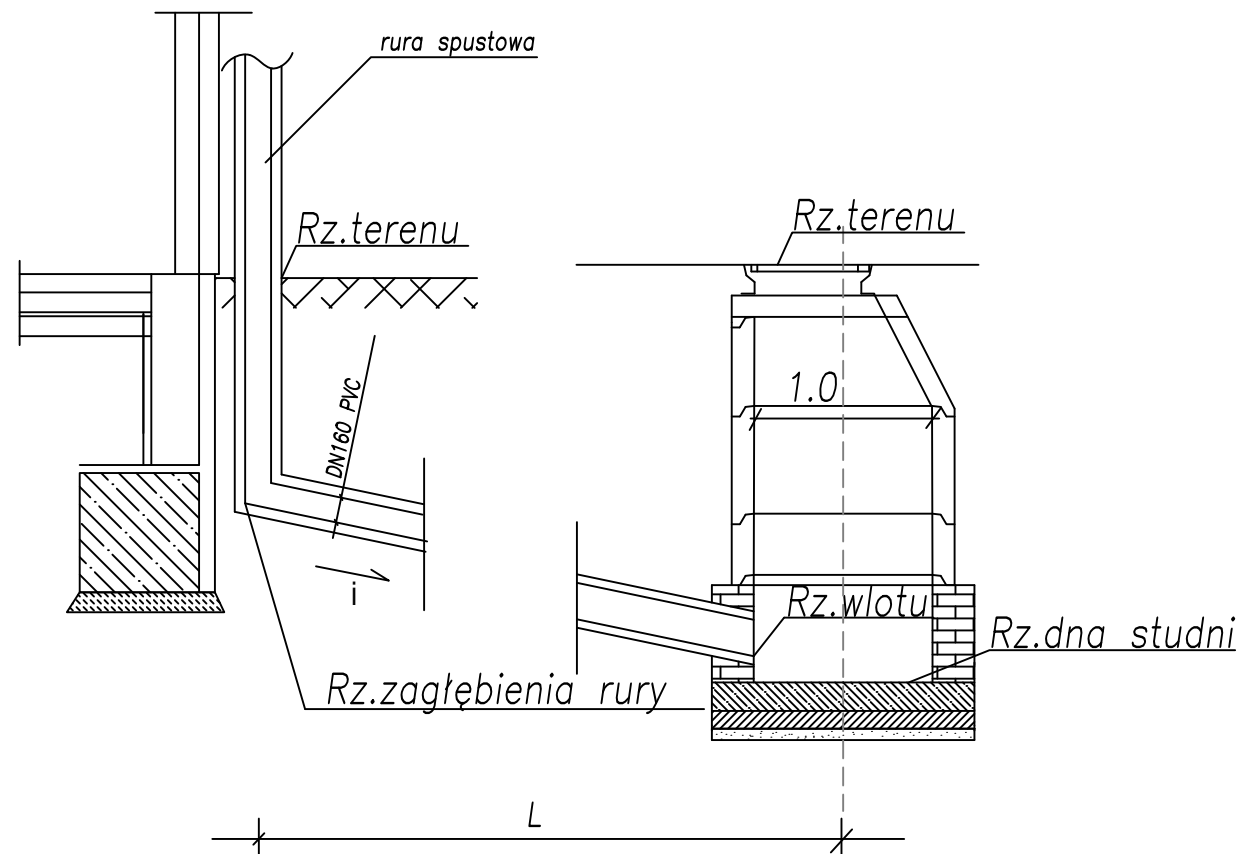


## SCHEMAT POGLĄDOWY PODŁĄCZENIA WPUSTU



## SCHEMAT POGLĄDOWY PODŁĄCZENIE RUR SPUSTOWYCH



|   |  |  |   |
|---|--|--|---|
| SCHEMAT:<br>  |  | KIERUNEK PÓŁNOCY:<br>                      |   |
| INWESTOR:<br>Komenda Powiatowa PSP w Bolesławcu   |  | ADRES:<br>ul. Wesoła 2, 59-700 Bolesławiec |   |
| NAZWA I ADRES OBIEKTU BUDOWLANEGO   |  |  |   |
| <b>Budowa Komendy Powiatowej Państwowej Straży Pożarnej z Jednostką Ratowniczo-Gaśniczą w Bolesławcu wraz z niezbędną infrastrukturą techniczną i zagospodarowaniem terenu na działce o nr ewid. 202/6 i 202/7, obręb 0004 Miasta Bolesławiec</b> |  |  |   |
| PROJEKTOWAŁA:<br>mgr inż. J.KUCZNEROWICZ<br>-CICHOWSKA  | NR UPRAWNIENI:<br>Uprawnienia budowlane w specjalności sieci i instalacji sanitarnych do projektowania bez ograniczeń<br>upr. nr. WKP/0139/POOS/09 | PODPIS:                                    | JEDNOSTKA PROJEKTOWA:   |
| SPRAWDZIŁA:<br>mgr inż. J. ŁAMEK  | Uprawnienia budowlane w specjalności sieci i instalacji sanitarnych do projektowania bez ograniczeń<br>upr. nr. WKP/0122/POOS/14                   | PODPIS:                                    | <b>A.DO.XXI</b><br><small>Spółka z ograniczoną odpowiedzialnością<br/>ul. Trybunalska 38, 60-325 Poznań</small> |
| OPRACOWAŁ:  | PODPIS:  |  |   |
| BRANŻA:<br>SANITARNA  | STADIUM:<br>PROJEKT<br>TECHNICZNY  | DATA:<br>23.08.2021r.                      | SKALA:<br>-   |
| TYTUŁ RYSUNKU:<br><b>SZCZEGÓŁ WPUSTU<br/>I RURY WPUSTOWEJ</b>   |  |  | NR RYSUNKU:<br><b>IS10</b>  |

PROJEKT CHRONIONY PRAWEM AUTORSKIM MOŻE SŁUżyć WYŁĄCZNIE DO CELU, DLA KTÓREGO ZOSTAŁ WYKONANY.  
UDOSTĘPNIANIE JAKIEJKOLWIEK CZĘŚCI PROJEKTU W JAKIEJKOLWIEK FORMIE - WYŁĄCZNIE ZA ZGODĄ AUTORÓW I  
AUTORSKIEJ PRACOWNI PROJEKTOWEJ "A.DO.XXI" ul. Trybunalska 38, 60-325 Poznań