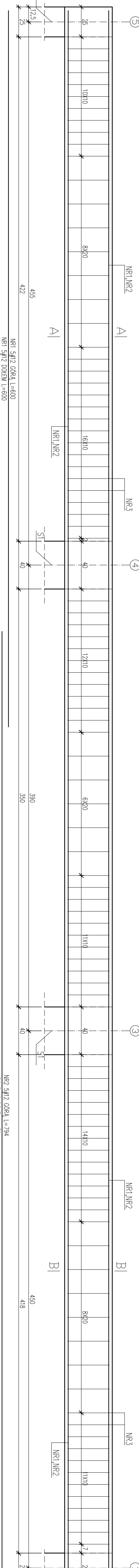
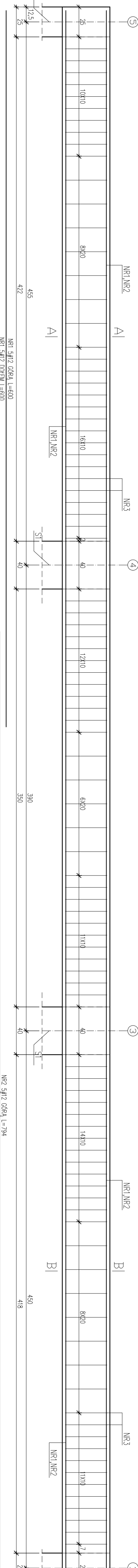


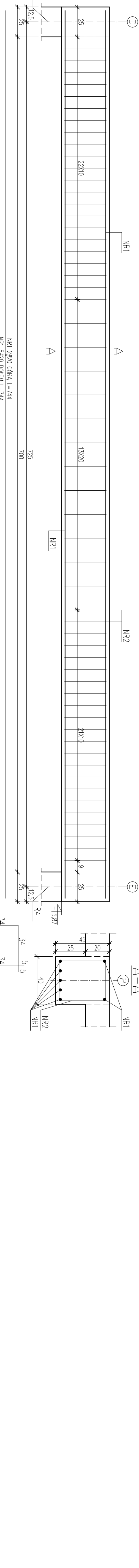
**Z1 40x40cm, szt.1**



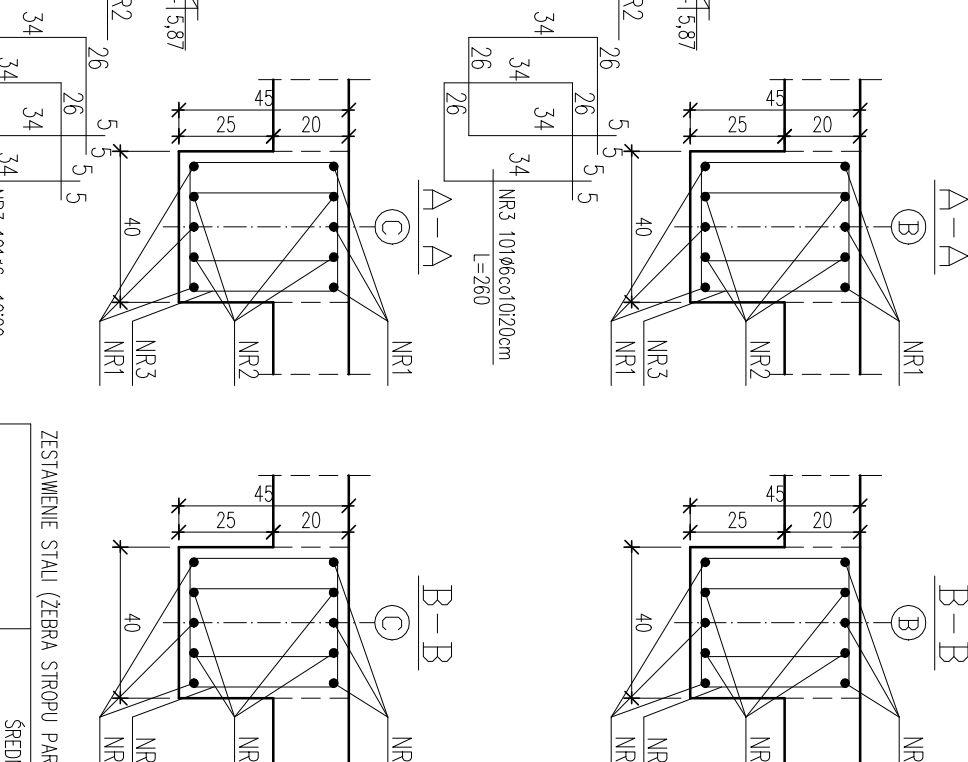
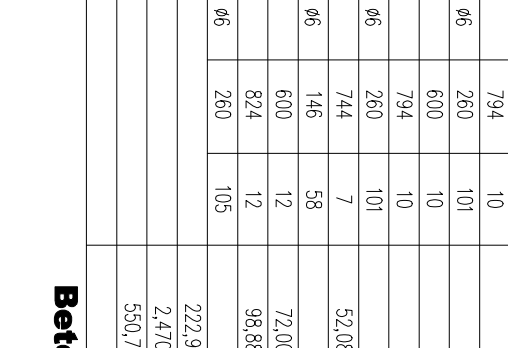
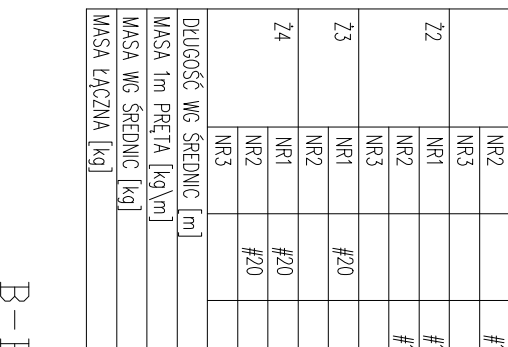
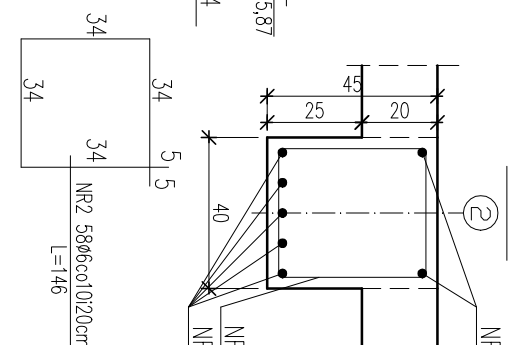
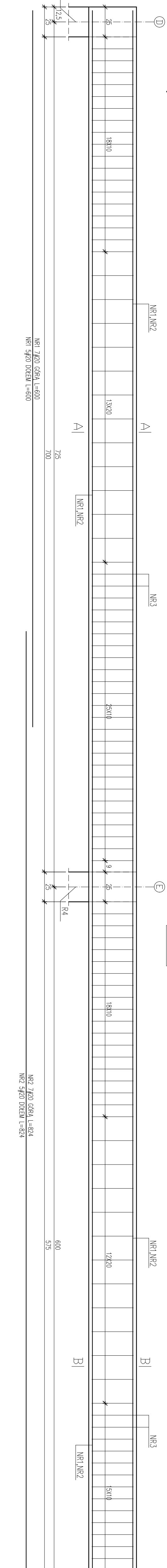
**Z2 40x40cm, szt.1**



**Z3 40x40cm, szt.1**



**Z4 40x40cm, szt.1**



ZESZCENIE SIŁKI (ZEBRA STROPU PARTERU) :

Z1	SIŁKI			DŁUGOSĆ ŁĄCZNA		
	A-NR1	A-0	#0	A-NR1	#2	A-0
NR1	600	10	60,00	60,00		60
NR2	700	10	63,00	63,00		63
NR3	260	10	26,20	26,20		26,20
NR4	600	10	60,00	60,00		60
#1	794	10	60,00	60,00		60
#2	260	10	26,20	26,20		26,20
#3	260	10	26,20	26,20		26,20
#4	260	10	26,20	26,20		26,20
#5	260	10	26,20	26,20		26,20
#6	600	12	72,00	72,00		72,00
NR1	624	12	74,88	74,88		74,88
NR2	624	12	74,88	74,88		74,88
NR3	260	10	26,20	26,20		26,20
#1	260	10	26,20	26,20		26,20
DŁUGOSĆ WŁ. STROPU (m)						
NR1	227,86	246,00	892,88	227,86	246,00	892,88
NR2	227,86	246,00	892,88	227,86	246,00	892,88
NR3	227,86	246,00	892,88	227,86	246,00	892,88
NR4	227,86	246,00	892,88	227,86	246,00	892,88
#1	227,86	246,00	892,88	227,86	246,00	892,88
#2	227,86	246,00	892,88	227,86	246,00	892,88
#3	227,86	246,00	892,88	227,86	246,00	892,88
#4	227,86	246,00	892,88	227,86	246,00	892,88
#5	227,86	246,00	892,88	227,86	246,00	892,88
#6	227,86	246,00	892,88	227,86	246,00	892,88
MŁSKA (m) (ZEBRA STROPU PARTERU)						
NR1	227,86	246,00	892,88	227,86	246,00	892,88
NR2	227,86	246,00	892,88	227,86	246,00	892,88
NR3	227,86	246,00	892,88	227,86	246,00	892,88
NR4	227,86	246,00	892,88	227,86	246,00	892,88
#1	227,86	246,00	892,88	227,86	246,00	892,88
#2	227,86	246,00	892,88	227,86	246,00	892,88
#3	227,86	246,00	892,88	227,86	246,00	892,88
#4	227,86	246,00	892,88	227,86	246,00	892,88
#5	227,86	246,00	892,88	227,86	246,00	892,88
#6	227,86	246,00	892,88	227,86	246,00	892,88

**Beton C20/25 - otulina 3cm**  
**Stal A-III(ø) - R500W**  
**Stal A-I(ø) - s10s-b**

OBIEKT:

OBIEKT	BUDOWNEK GARAZOWO-TECHNICZNY
ADRES	Bielak Podgórski, ul. Poniatołowska 11 numer geodezyjny 5204K1 3057
PROJEKTANT	ANNA LUBKO
SPRAWDZAJĄCY	

PROJEKTANT: ANNA LUBKO  
 SPRAWDZAJĄCY:   
 KONSTRUKCJA:   
 WIEŚ I NAZWISKO:   
 UPRAWNIENIA:   
 PEŁNOZASTĘPCZY:   
 DATA: 30-06-2024

**Zebra stropu parteru**  
 -skala 1:20-