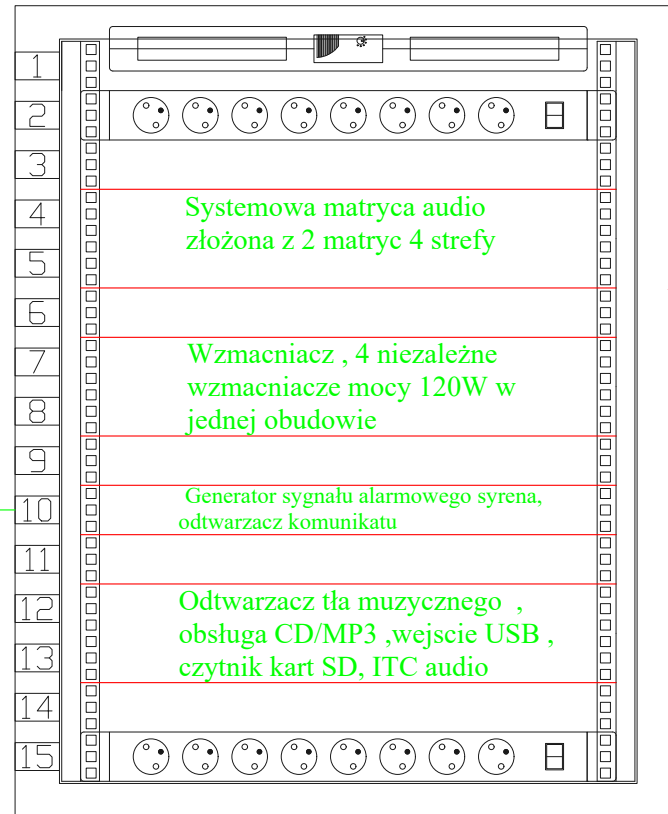
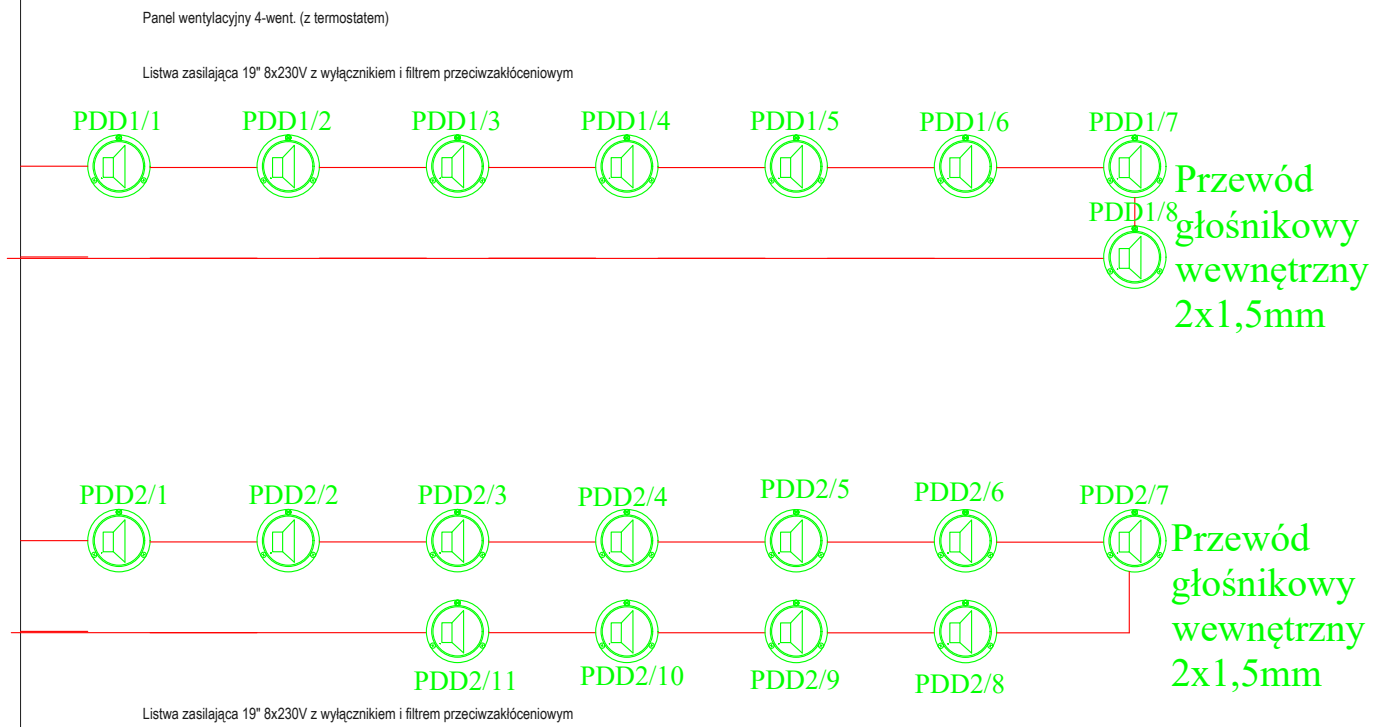


# PDD

Szafa wisząca dzielona 15U 600x600mm



Połączyć szafę nagłośnienia z istniejącym radiowęzłem/systemem komunikacji głosowej istniejącego budynku straży w pomieszczeniu dyżurki



1. Zestawy głośnikowe montować na metalowych zwieszaniach.
2. Zasilanie punktu dystrybucji dźwięku PDD zostało zawarte w projekcie elektrycznym towarzyszącym niniejszemu opracowaniu.

## Oznaczenia (instalacja LAN):

- Główny/Lokalny Punkt Dystrybucyjny (szafa rack 19")
- gniazdo komputerowe typu 1xRJ45 UTP kat.6 montowane w puszcze p/t lub n/t
- gniazdo komputerowe typu 2xRJ45 UTP kat.6 montowane w puszcze p/t lub n/t
- gniazdo audio-video HDMI montowane w puszcze p/t lub n/t
- Kamera IP typu bullet z IR
- Kamera wew. IP kopułkowa z IR
- Głośnik sufitowy 9/6W, metalowy, okrągły, przykręcany

FAZA PROJEKTU: PW

OBIEKT	BUDYNEK GARAŻOWO-TECHNICZNY	
ADRES	Bielsk Podlaski, ul.Poniatowskiego 11 numer geodezyjny działki 3057	
PRZEDMIOT RYSUNKU	SCHEMAT IDEOWY INSTALACJE nagłośnienia	SKALA 1:100
PROJEKTANT:	IMIĘ I NAZWISKO:	UPRAWNIENIA:
INSTALACJE ELEKTRYCZNE	MGR INŻ. WOJCIECH GRUZIŃSKI	BŁ. 138/92

RYSUNEK NR IN4 DATA: 30.06.2024