

Szczegółowy opis przedmiotu zamówienia

I. Wprowadzenie

Rzecznik Praw Pacjenta jest właścicielem autorskiego oprogramowania RPP STAT, które jest narzędziem informatycznym wspierającym zarządzanie relacjami z Klientami – Pacjentami, a także stanowił źródło analitycznej informacji mającej wpływ na ciągłe usprawnianie obsługi i prowadzenie obserwacji zjawisk mających miejsce w systemie ochrony zdrowia.

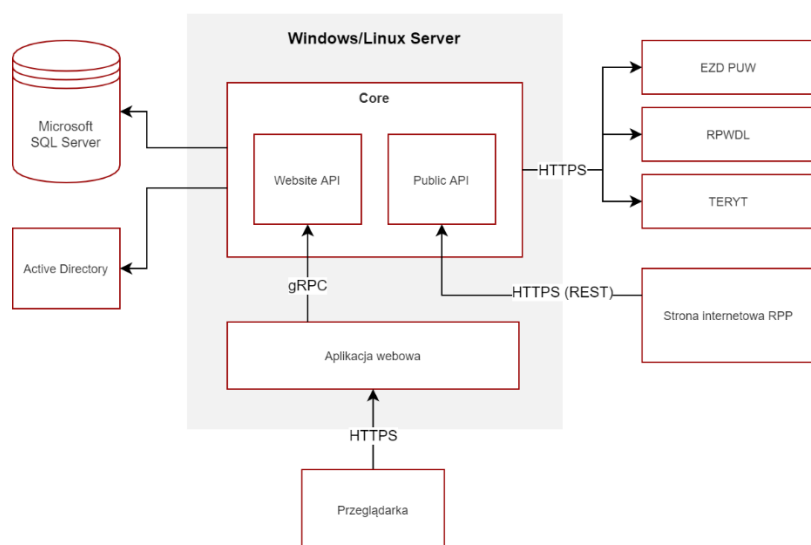
Oprogramowanie zostało zrealizowane w technologii .NET Core i języku C#. Główny komponent zawierający logikę biznesową jest:

- a. niezależną usługą systemową;
- b. zrealizowany modułowo z myślą o łatwej rozbudowie o nowe funkcjonalności;
- c. wystawia API gRPC dla komunikacji z aplikacją webową;
- d. wystawia API REST dla publicznej strony internetowej RPP, chronione kluczem dostępowym;
- e. komunikuje się z API EZD PUW;
- f. komunikuje się z Rejestrem Podmiotów Wykonujących Działalność Leczniczą;
- g. komunikuje się z bazą danych TERYT;
- h. komunikuje się z bazą MSSQL;
- i. autoryzuje użytkowników w oparciu o Active Directory.

Aplikacja webowa została zrealizowana:

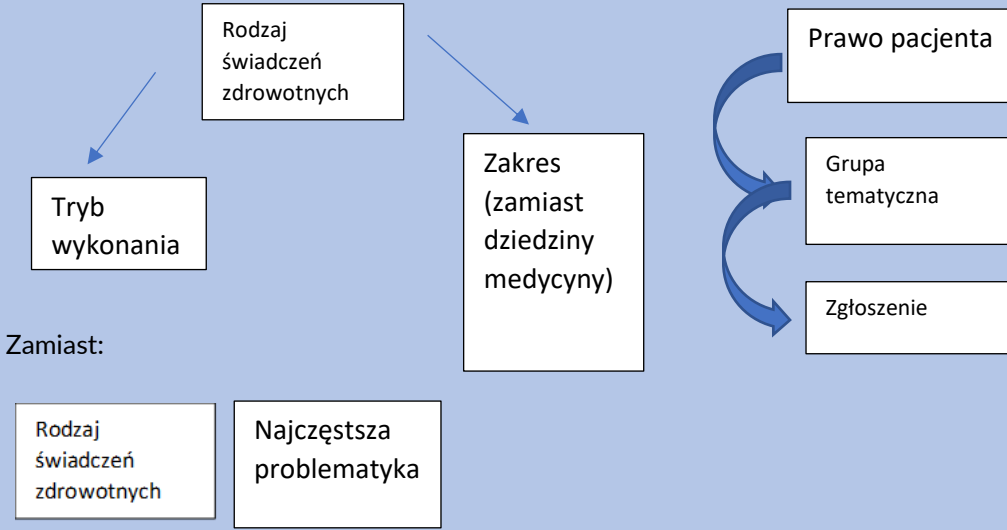
- a) w ASP.NET;
- b) zgodnie z HTML5, przy użyciu frameworku Bootstrap i biblioteki jQuery;
- c) z szyfrowaniem TLS przy użyciu certyfikatu;
- d) w sposób responsywny z czterema breakpointami, bez konieczności przeładowania strony po zmianie viewportu;
- e) kompatybilnie z najnowszymi wersjami przeglądarek Chrome, Firefox, Edge oraz Safari.

Architektura systemu



Zamawiający w wyniku użytkowania programu dostrzega konieczność modyfikacji i dodania nowych opcji i funkcjonalności, co będzie wiązać się z nabyciem zupełnie nowych, odrębnych licencji i przekazaniem praw autorskich do nowego kodu źródłowego oprogramowania.

II. Zakres prac modyfikacyjnych/aktualizacyjnych w RPP STAT.

Priorytet zmian	Zakres zmian w RPP STAT
Konieczne	<p>1. Zwiększenie liczby pól problemowych poprzez m.in. zmiany w polu Rodzaj świadczeń i Najczęstsza problematyka. Schemat poniżej:</p>  <p>Zamiast:</p> <p>Rodzaj świadczeń zdrowotnych Najczęstsza problematyka</p> <p>2. Dodanie Szczegóły naruszenia / zgłoszenia/ „Postępowania” w karcie DZP w powiązaniu ze sposobem rozpatrzenia</p> <p>3. Dodanie pola słownikowego Rodzaj zalecenia oraz dodanie możliwości wyszukiwania po Zaleceniach.</p> <p>4. Rejestracja zdarzeń medycznych/zdarzeń z udziałem pacjenta.</p>
Pożądane	<p>1. Zmiany w polu podmiot leczniczy poprzez dostosowanie do dostępnych rejestrów prowadzonych przez https://rpwdl.ezdrowie.gov.pl/ . W polu podmiot leczniczy należy dodać możliwość wyszukiwania podmiotu leczniczego i innych podmiotów po kategoriach/wartościach dostępnych w rejestrach (m.in. nazwa, miasto, ulica); wyświetlenie wszystkich danych obowiązkowych. Ponadto, po wyborze powinna pojawiać się ulica i miasto.</p> <p>2. Dodanie możliwości odznaczania kilku interwencji w jednej sprawie.</p> <p>3. Dodanie pola Instytucja.</p> <p>4. Opis zgłoszenia: powinno wyszukiwać nazwy z potencjalnymi błędami ortograficznymi, przestawionymi literami w słowie itp.</p> <p>5. W karcie DZP należy dodać pola: Działania systemowe.</p> <p>6. Wyszukiwanie: pełne crossowanie wszystkich wartości, ze wszystkich kart i pól a także prezentacja w wynikach wyszukiwania.</p> <p>7. Powód odrzucenia sprawy.</p>