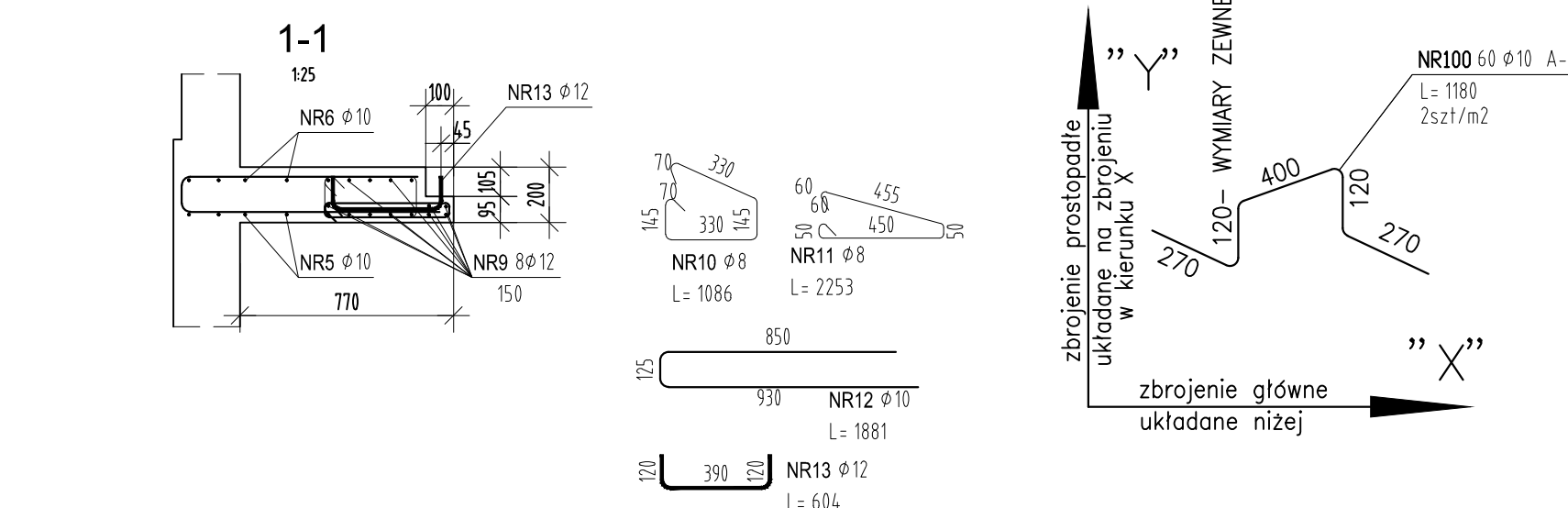
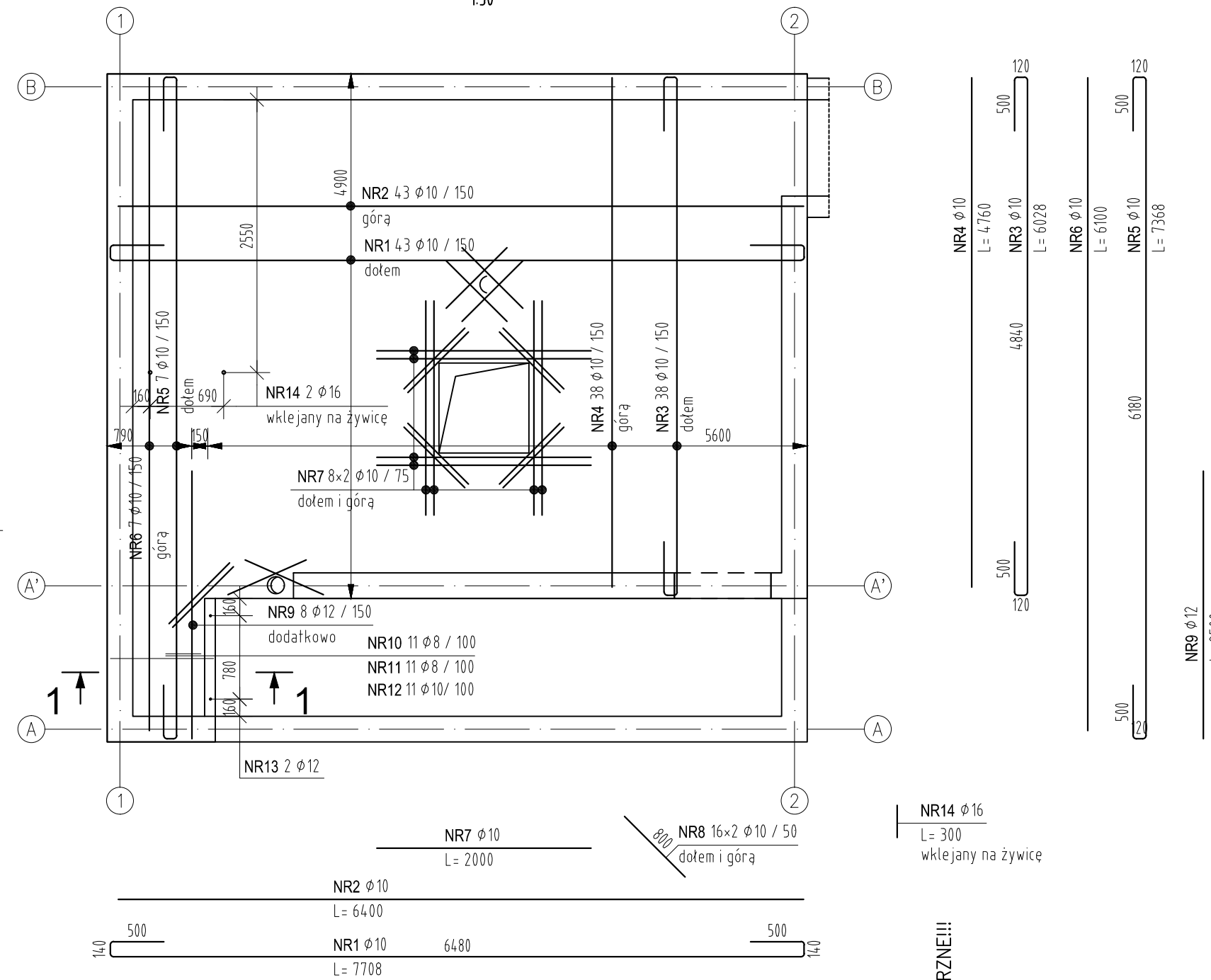


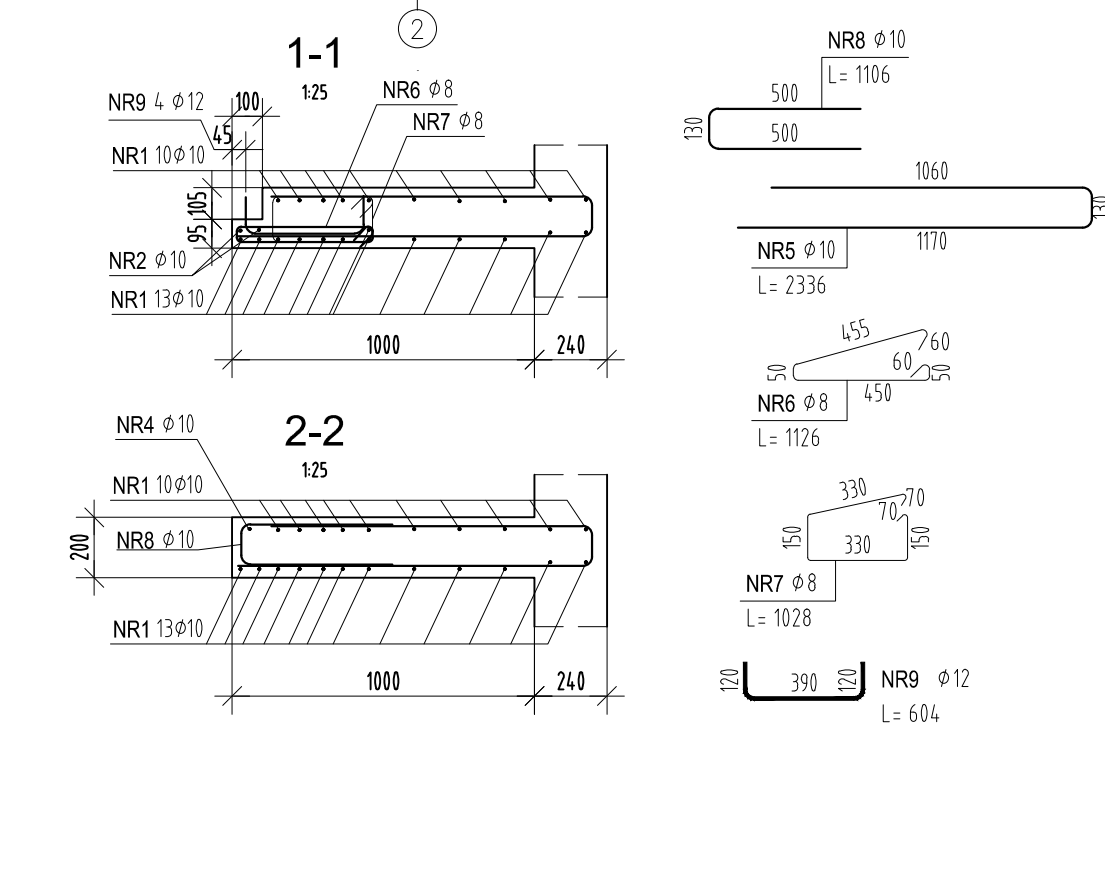
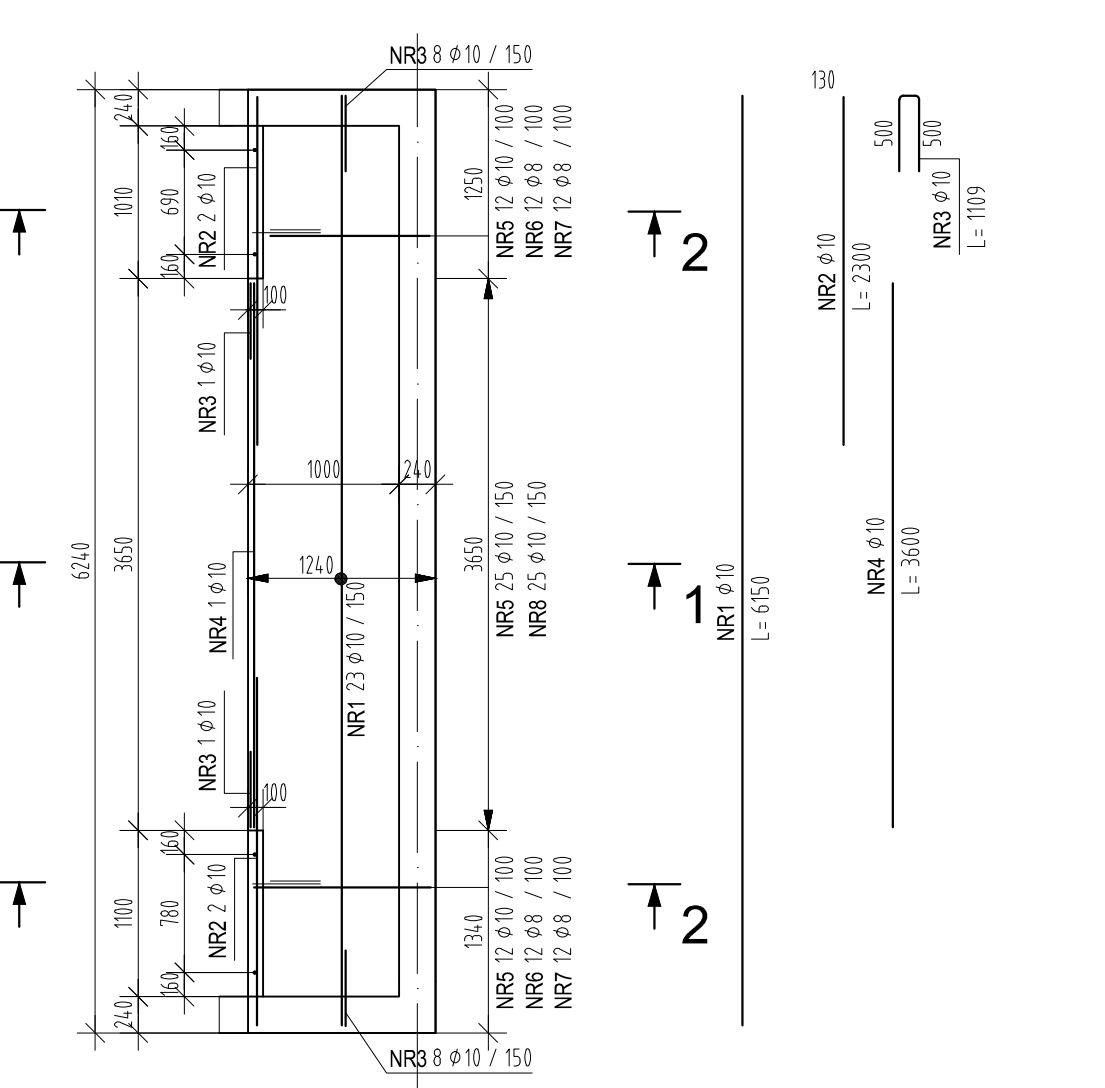
Strop ST.0 wykonać x1 150



POZ.	NUMER PRĘTA	φ [mm]	RODZAJ STALI	DŁUGOŚĆ [cm]	LICZBA SZTUK	DŁUGOŚĆ ŁĄCZNA [m]				UWAGI
						φ8	φ10	φ12	φ16	
ST.0	1	φ10	A-III	771	43	331.53				
	2	φ10	A-III	640	43	275.2				
	3	φ10	A-III	603	38	229.14				
	4	φ10	A-III	476	38	180.88				
	5	φ10	A-III	737	7	51.59				
	6	φ10	A-III	610	7	42.7				
	7	φ10	A-III	200	16	32				
	8	φ10	A-III	80	32	25.6				
	9	φ12	A-III	250	8			20		
	10	φ8	A-III	109	11	11.99				
	11	φ8	A-III	225	11	24.75				
	12	φ10	A-III	188	11	20.68				
	13	φ12	A-III	60	2			1.2		
	14	φ16	A-III	30	2				0.6	
W	100	φ10	A-III	118	60	70.8				
DEŁUGOŚĆ RAZEM [m]						36.74	1260.12	21.2	0.6	
MASA JEDNOSTKOWA [kg/m]						0.395	0.617	0.888	1.578	
MASA [kg]						14.51	777.49	18.83	0.95	
MASA OGÓŁEM [kg]							811.78			
WYKONAĆ: x 1							811.78			

Uwaga. Wszystkie pręty są wymiarowane w osiach.

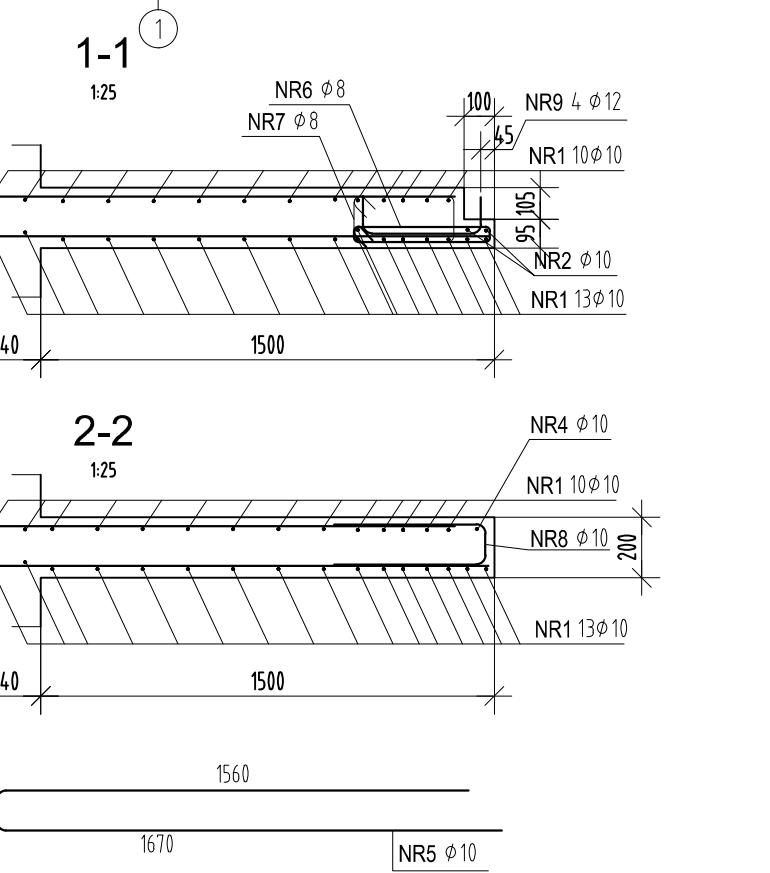
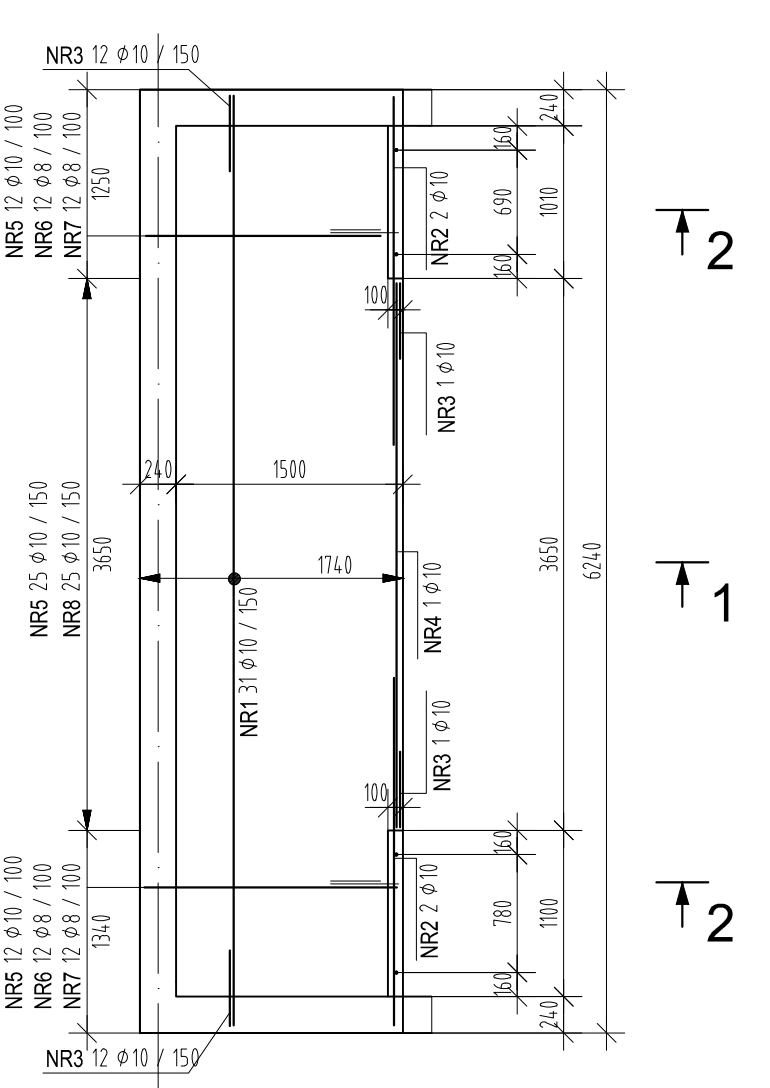
Strop ST.1 wykonać x3 150



POZ.	NUMER PRĘTA	φ [mm]	RODZAJ STALI	DŁUGOŚĆ [cm]	LICZBA SZTUK	DŁUGOŚĆ ŁĄCZNA [m]			UWAGI
						φ8	φ10	φ12	
ST.1	1	φ10	A-III	615	23	141.45			
	2	φ10	A-III	230	4	9.2			
	3	φ10	A-III	111	18	19.98			
	4	φ10	A-III	360	1	3.6			
	5	φ10	A-III	234	4.9	114.66			
	6	φ8	A-III	113	24	27.12			
	7	φ8	A-III	103	24	24.72			
	8	φ10	A-III	111	25	27.75			
	9	φ12	A-III	60	4			2.4	
DEŁUGOŚĆ RAZEM [m]						518.4	316.64	2.4	
MASA JEDNOSTKOWA [kg/m]						0.395	0.617	0.888	
MASA [kg]						20.48	231.2	2.13	
MASA OGÓŁEM [kg]							217.98		
WYKONAĆ: x 3							653.94		

Uwaga. Wszystkie pręty są wymiarowane w osiach.

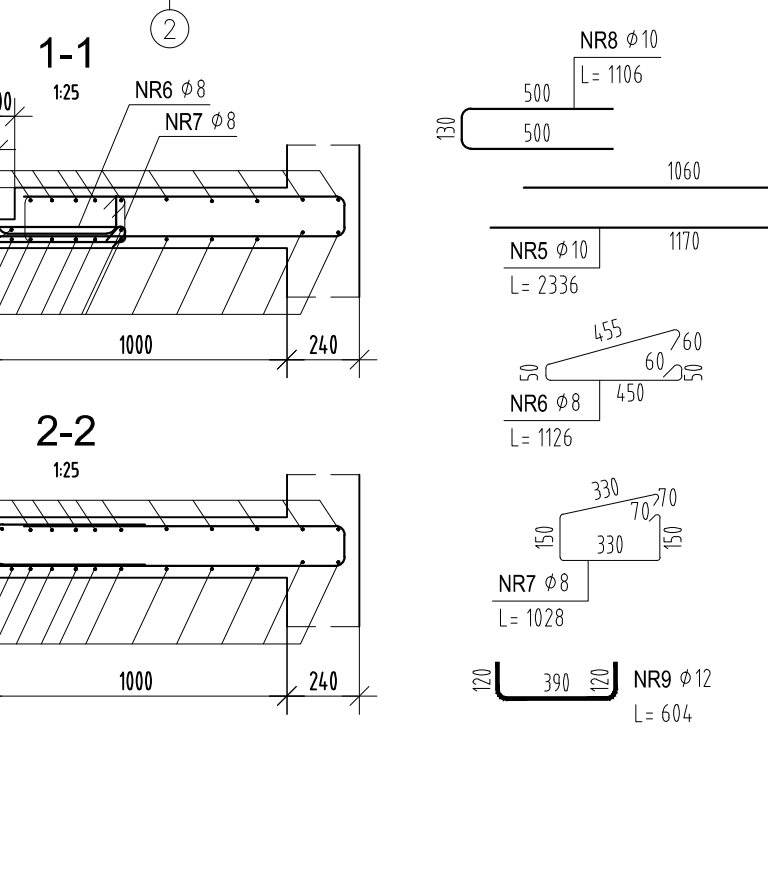
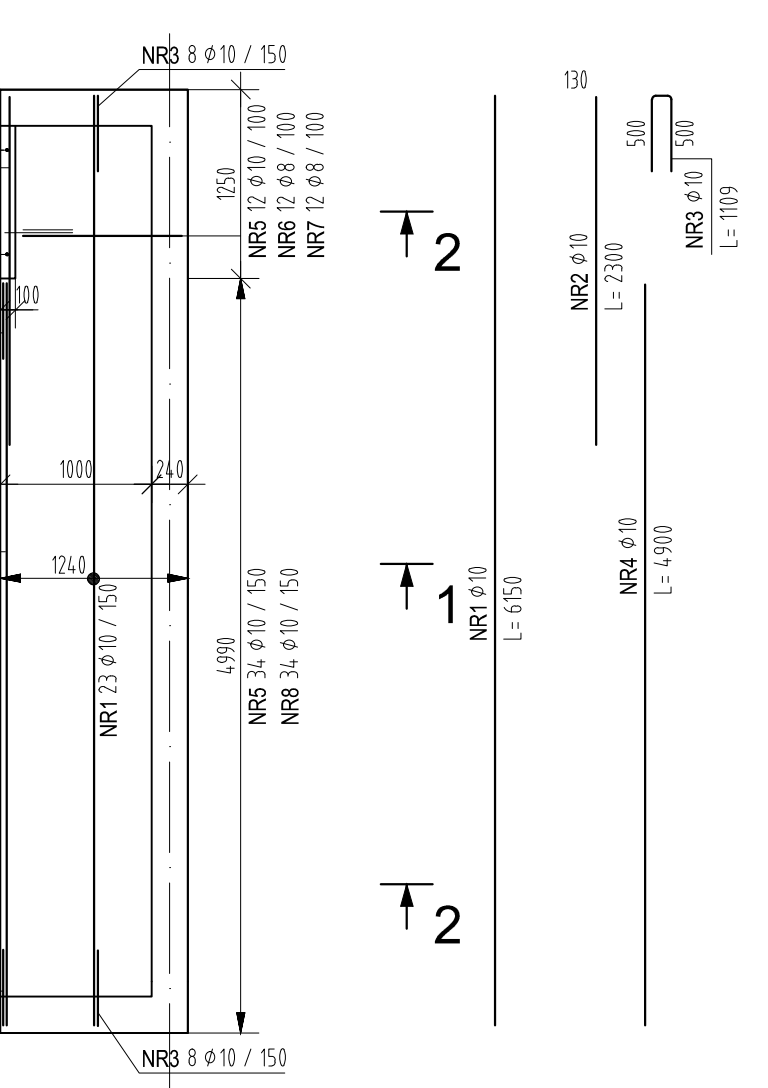
Strop ST.2 wykonać x3 150



POZ.	NUMER PRĘTA	φ [mm]	RODZAJ STALI	DŁUGOŚĆ [cm]	LICZBA SZTUK	DŁUGOŚĆ ŁĄCZNA [m]			UWAGI
						φ8	φ10	φ12	
ST.2	1	φ10	A-III	615	31	190.65			
	2	φ10	A-III	230	4	9.2			
	3	φ10	A-III	111	26	28.86			
	4	φ10	A-III	360	1	3.6			
	5	φ10	A-III	234	4.9	114.66			
	6	φ8	A-III	113	24	27.12			
	7	φ8	A-III	103	24	24.72			
	8	φ10	A-III	111	25	27.75			
	9	φ12	A-III	60	4			2.4	
DEŁUGOŚĆ RAZEM [m]						518.4	374.72	2.4	
MASA JEDNOSTKOWA [kg/m]						0.395	0.617	0.888	
MASA [kg]						20.48	231.2	2.13	
MASA OGÓŁEM [kg]							253.81		
WYKONAĆ: x 3							761.43		

Uwaga. Wszystkie pręty są wymiarowane w osiach.

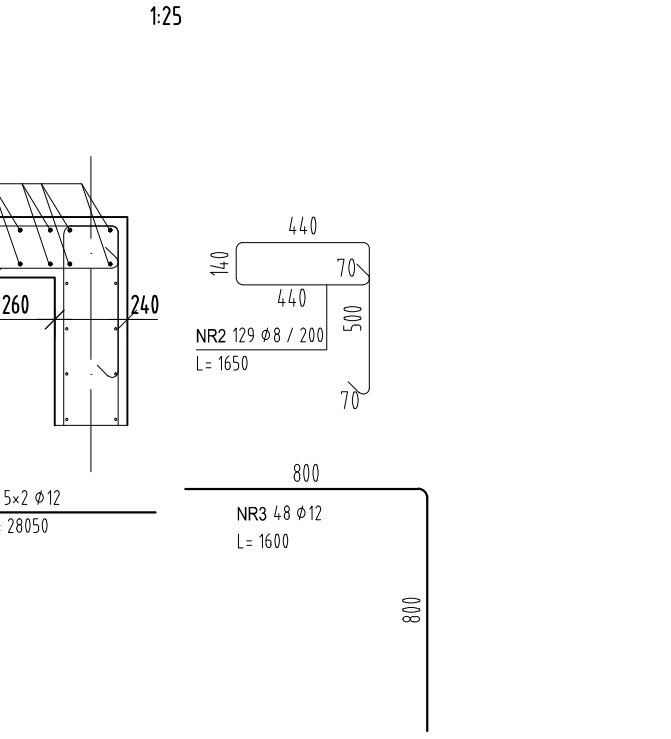
Strop ST.3 wykonać x1 150



POZ.	NUMER PRĘTA	φ [mm]	RODZAJ STALI	DŁUGOŚĆ [cm]	LICZBA SZTUK	DŁUGOŚĆ ŁĄCZNA [m]			UWAGI
						φ8	φ10	φ12	
ST.1	1	φ10	A-III	615	23	141.45			
	2	φ10	A-III	230	2	4.6			
	3	φ10	A-III	111	18	19.98			
	4	φ10	A-III	490	1	4.9			
	5	φ10	A-III	234	4.6	107.64			
	6	φ8	A-III	113	12	13.56			
	7	φ8	A-III	103	12	12.36			
	8	φ10	A-III	111	34	37.74			
	9	φ12	A-III	60	2			1.2	
DEŁUGOŚĆ RAZEM [m]						25.92	316.31	1.2	
MASA JEDNOSTKOWA [kg/m]						0.395	0.617	0.888	
MASA [kg]						10.24	195.16	1.07	
MASA OGÓŁEM [kg]							206.47		
WYKONAĆ: x 1							206.47		

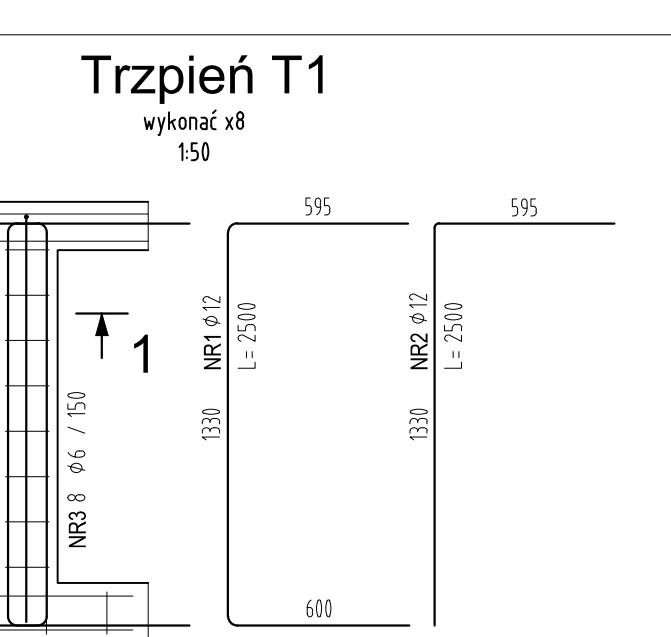
Uwaga. Wszystkie pręty są wymiarowane w osiach.

Strop ST.4 Długość łączna elementu [m] 25.5 Nadadek na zakłady [%] 10 125



POZ.	NUMER PRĘTA	φ [mm]	RODZAJ STALI	DŁUGOŚĆ [cm]	LICZBA SZTUK	DŁUGOŚĆ ŁĄCZNA [m]		UWAGI
						φ8	φ12	
ST.4	1	φ12	A-III	2805 (h)	10	212.85	280.5	
	2	φ8	A-III	165	129	212.85		
	3	φ12	A-III	160	4.8		76.8	
DEŁUGOŚĆ RAZEM [m]						212.85	357.3	
MASA JEDNOSTKOWA [kg/m]						0.395	0.888	
MASA [kg]						84.08	317.28	
MASA OGÓŁEM [kg]							401.36	
WYKONAĆ: x 1							401.36	

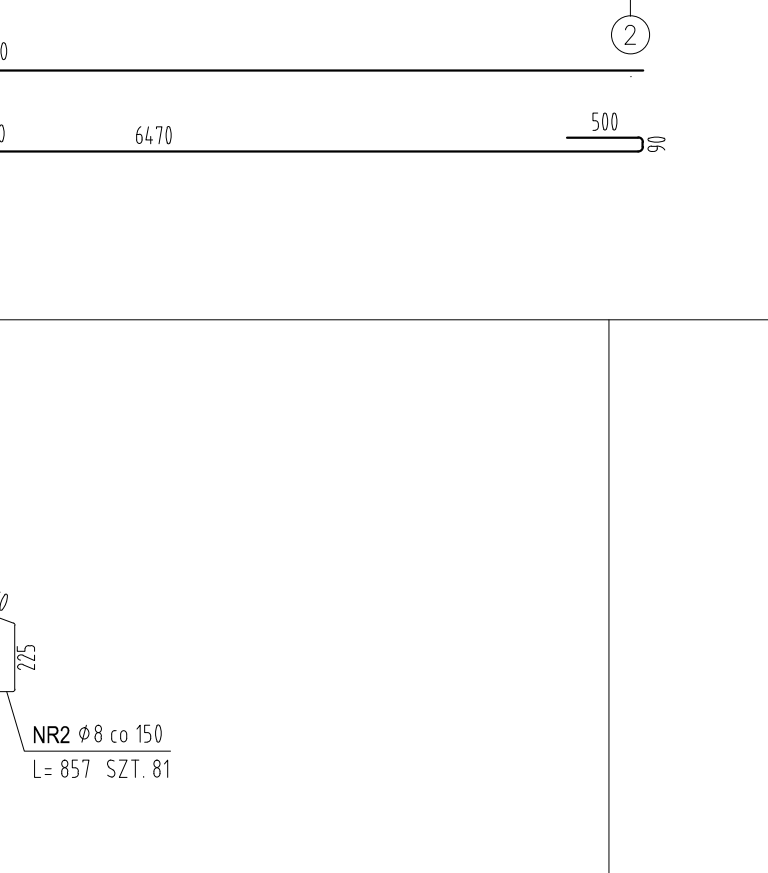
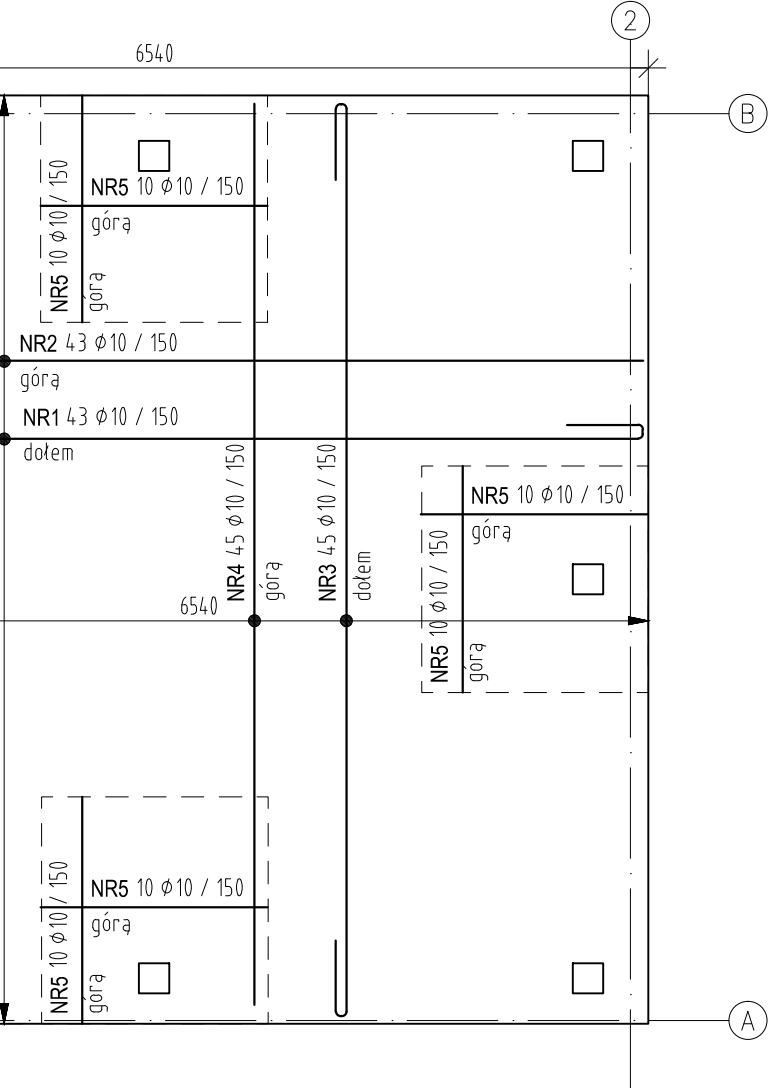
Uwaga. Wszystkie pręty są wymiarowane w osiach.
Uwaga. Pręty z indeksem "h" zamawiać w długościach handlowych.
Podane długości z indeksem "h" są długościami tylko do zliczeń. Proszę nie ciąć tych prętów na wymiar!



POZ.	NUMER PRĘTA	φ [mm]	RODZAJ STALI	DŁUGOŚĆ [cm]	LICZBA SZTUK	DŁUGOŚĆ ŁĄCZNA [m]		UWAGI
						φ6	φ12	
T1	1	φ12	A-III	250	6		15	
	2	φ12	A-III	250	2		5	
	3	φ6	A-III	64	8	5.12		
DEŁUGOŚĆ RAZEM [m]						5.12	20	
MASA JEDNOSTKOWA [kg/m]						0.222	0.888	
MASA [kg]						1.14	17.76	
MASA OGÓŁEM [kg]							18.9	
WYKONAĆ: x 8							151.2	

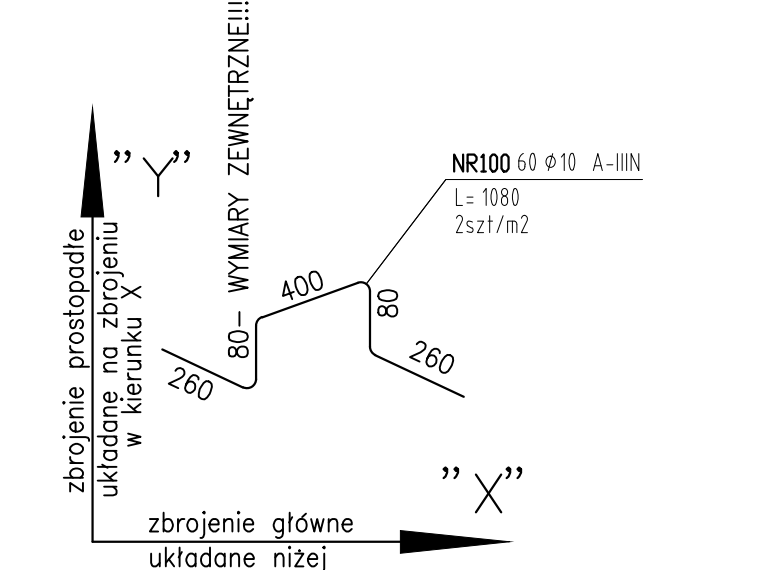
Uwaga. Wszystkie pręty są wymiarowane w osiach.

Strop ST.5 wykonać x1 150



POZ.	NUMER PRĘTA	φ [mm]	RODZAJ STALI	DŁUGOŚĆ [cm]	LICZBA SZTUK	DŁUGOŚĆ ŁĄCZNA [m]		UWAGI
						φ8	φ12	
B1	1	φ12	A-III	1320 (h)	8	69.66	105.6	
	2	φ8	A-III	86	81	69.66		
DEŁUGOŚĆ RAZEM [m]						69.66	105.6	
MASA JEDNOSTKOWA [kg/m]						0.395	0.888	
MASA [kg]						27.52	93.77	
MASA OGÓŁEM [kg]							121.29	
WYKONAĆ: x 1							121.29	

Uwaga. Wszystkie pręty są wymiarowane w osiach.
Uwaga. Pręty z indeksem "h" zamawiać w długościach handlowych.
Podane długości z indeksem "h" są długościami tylko do zliczeń. Proszę nie ciąć tych prętów na wymiar!



POZ.	NUMER PRĘTA	φ [mm]	RODZAJ STALI	DŁUGOŚĆ [cm]	LICZBA SZTUK	DŁUGOŚĆ [m]		UWAGI
						A-III	φ10	
ST.4	1	φ10	A-III	771	43	331.53		
	2	φ10	A-III	640	43	275.2		
	3	φ10	A-III	712	45	320.4		
	4	φ10	A-III	596	45	268.2		
	5	φ10	A-III	150	80	120		
100	φ10	A-III	108	60	64.8			
DEŁUGOŚĆ RAZEM [m]						1380.13		
MASA JEDNOSTKOWA [kg/m]						0.617		
MASA [kg]						851.54		
MASA OGÓŁEM [kg]							851.54	
WYKONAĆ: x 1							851.54	

Uwaga. Wszystkie pręty są wymiarowane w osiach.

KLASA EKSPOZYCJI XC1,
MAKSYMALNY STOSUNEK w/c=0,65
MINIMALNA ZAWARTOŚĆ CEMENTU 260kg/m3
BETON C25/30
STAL ZBROJENIOWA A-III
OTULENIE ZBROJENIA :
25cm - stropy, schody, ściany
3cm - podłogi, słupy

ZESTAWIENIE STALI ZBROJENIOWEJ		WYKONAĆ: x 1	
POZ.	NUMER PRĘTA	φ [mm]	RODZAJ STALI
B1	1	φ12	A-III
	2	φ8	A-III
DEŁUGOŚĆ RAZEM [m]		69.66	105.6
MASA JEDNOSTKOWA [kg/m]		0.395	0.888
MASA [kg]		27.52	93.77
MASA OGÓŁEM [kg]			121.29
WYKONAĆ: x 1			121.29

Uwaga. Wszystkie pręty są wymiarowane w osiach.
Uwaga. Pręty z indeksem "h" zamawiać w długościach handlowych.
Podane długości z indeksem "h" są długościami tylko do zliczeń. Proszę nie ciąć tych prętów na wymiar!