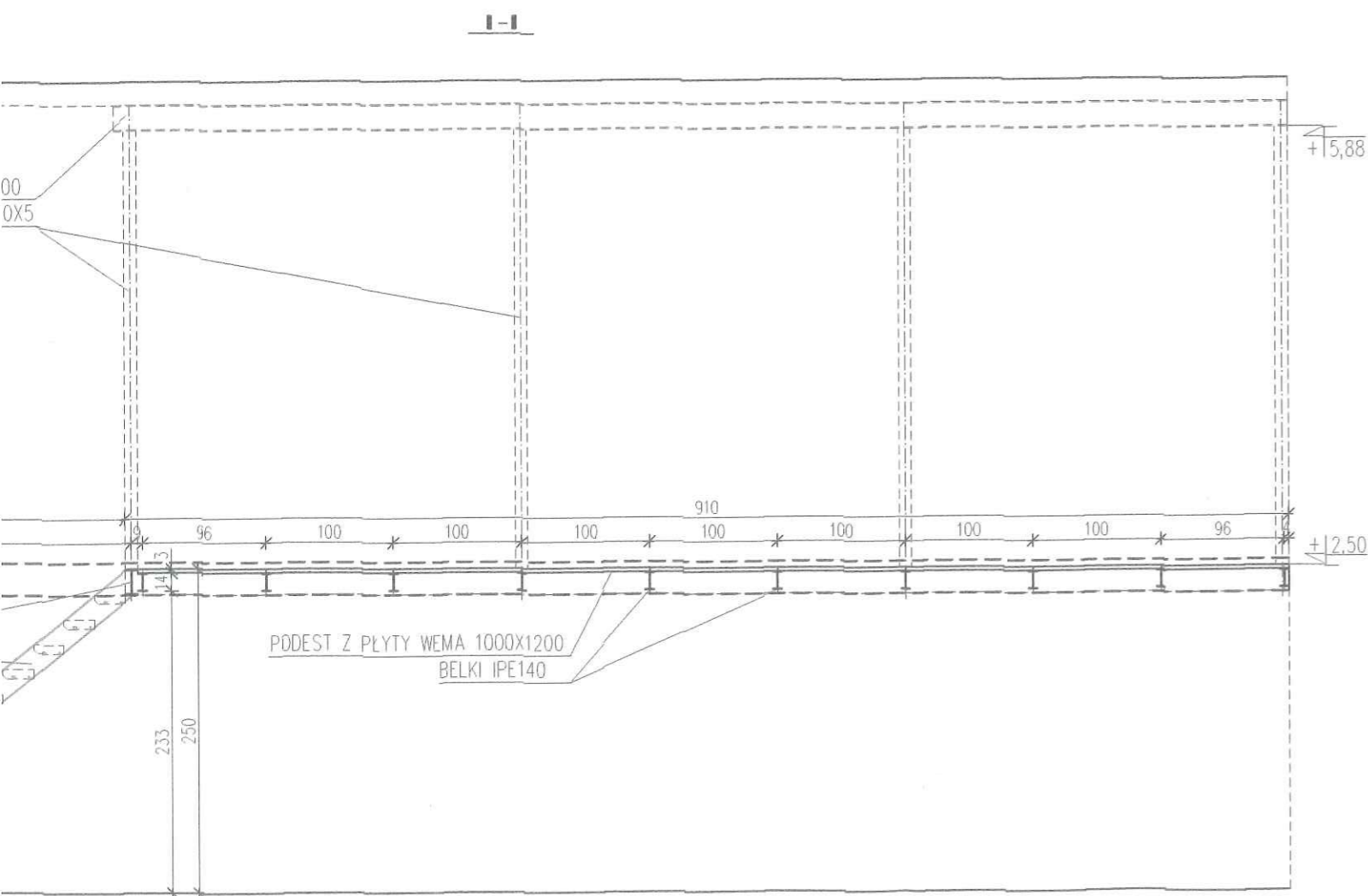
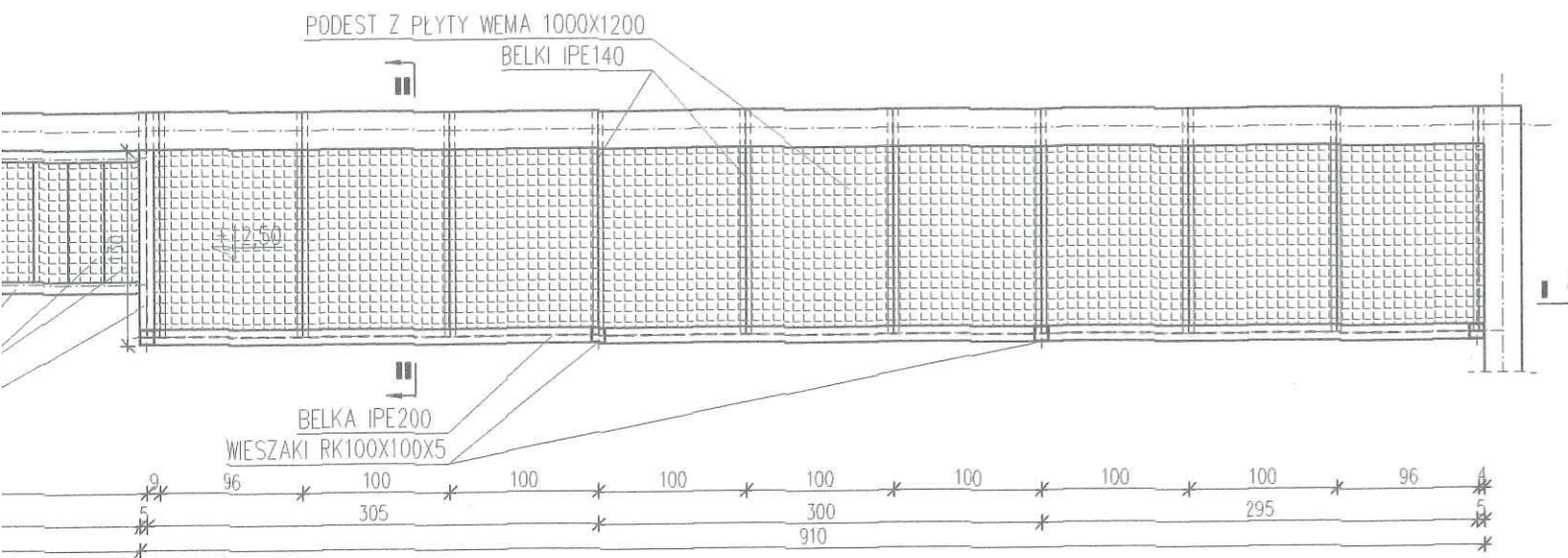


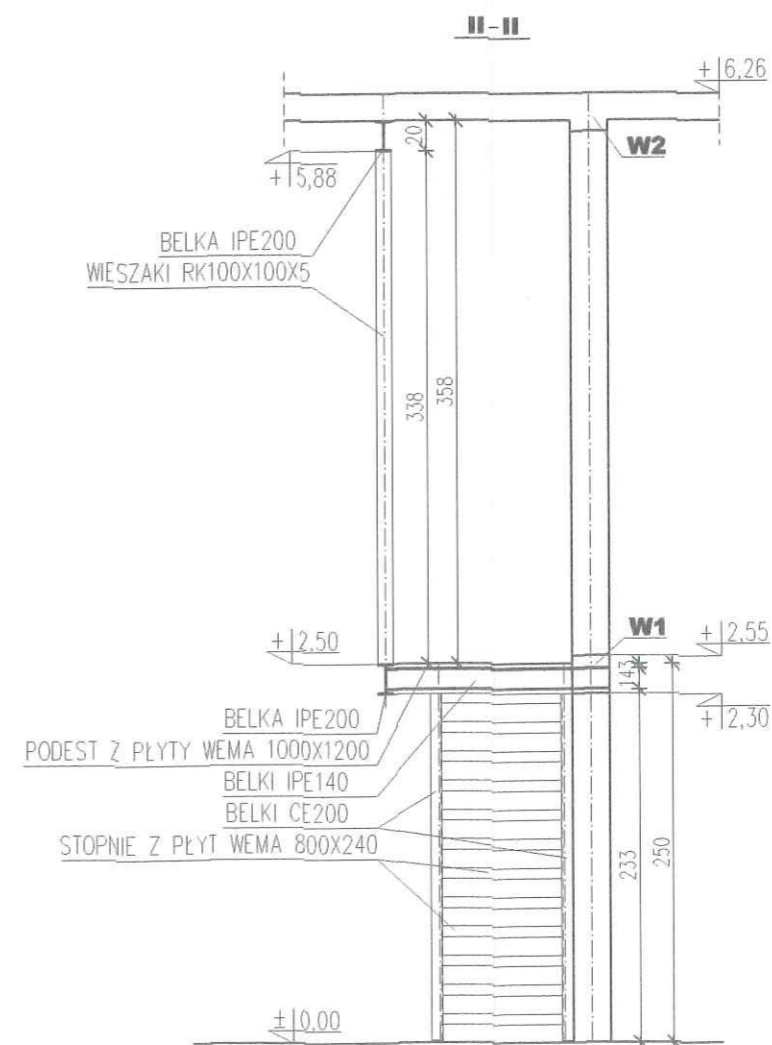
formy



ZESTAWIENIE ELEMENTÓW KONSTRUKCJI SCHODÓW:

ELEMENT / POZYCJA	PRZEKRÓJ [mm]	GATUNEK STALI	ILOŚĆ	DŁUGOŚĆ [mm]	MASA			
					JEDNOSTKOWA [kg/m]	ELEMENTU [kg]	CAŁKOWITA [kg]	
WIESZAKI	RK100X100X5	S235	4	3380	14,70	49,69	198,76	
BELKI	IPE200	S235	2	9100	22,40	203,84	407,68	
BELKI	IPE140	S235	10	1497	12,90	19,31	193,10	
BELKI	CE200	S235	2	3871	18,40	71,23	142,46	
MASA ŁĄCZNA ELEMENTÓW [kg]							942,00	
DODATEK NA SPOINY : 2,0%							18,84	
MASA CAŁKOWITA ELEMENTÓW [kg]							960,84	

KRATY WEMA GR.3CM O OCZKACH 34X38CM Z PŁASKOWNIKA 30X3



OBIEKT:

OBIEKT	BUDYNEK GARAŻOWO-TECHNICZNY	
ADRES	Bielsk Podlaski, ul.Poniatowskiego 11 numer geodezyjny działki 3057	

PRZEDMIOT RYSUNKU	PLATFORMA WĘWNETRZNA	SKALA 1:50
-------------------	----------------------	------------

KONSTRUKCJA:	IMIĘ I NAZWISKO:	UPRAWNIENIA:
PROJEKTANT	ANNA ŁUBKO	PDL/0001/P00K/11
SPRAWDZAJĄCY		

RYSUNEK NR K17

DATA: 30-06-2024