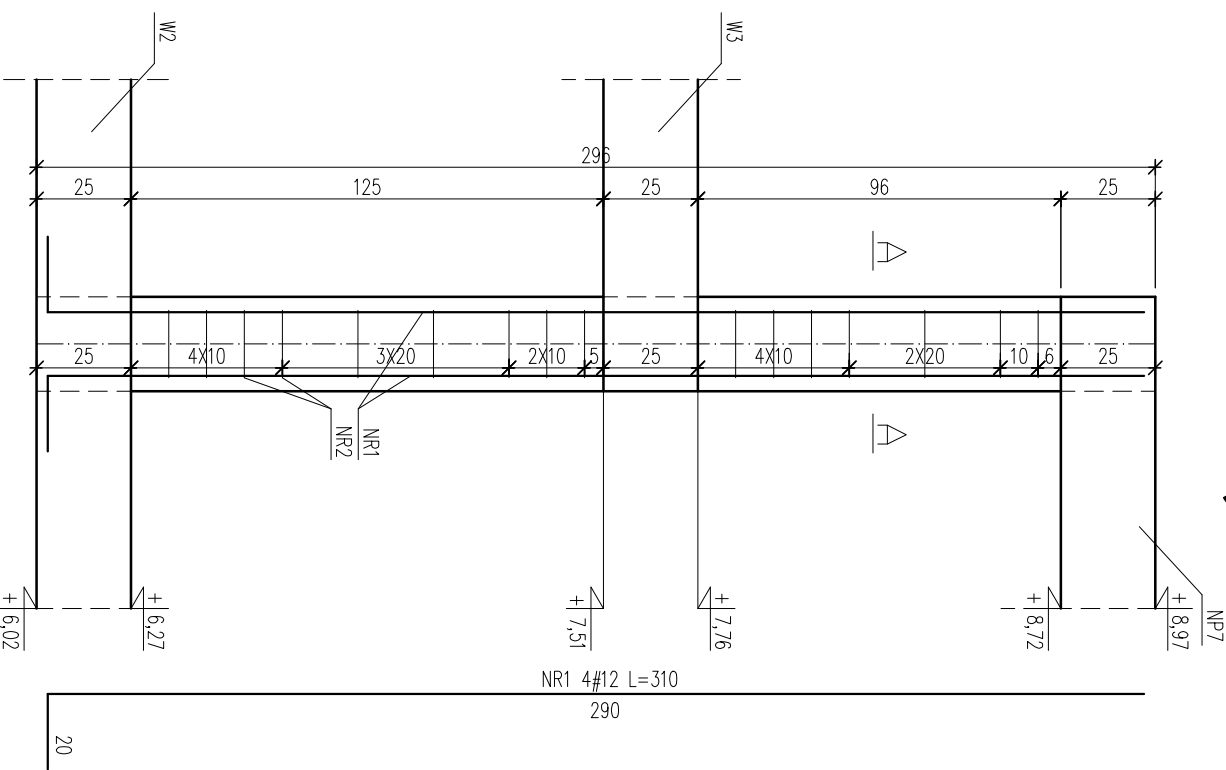
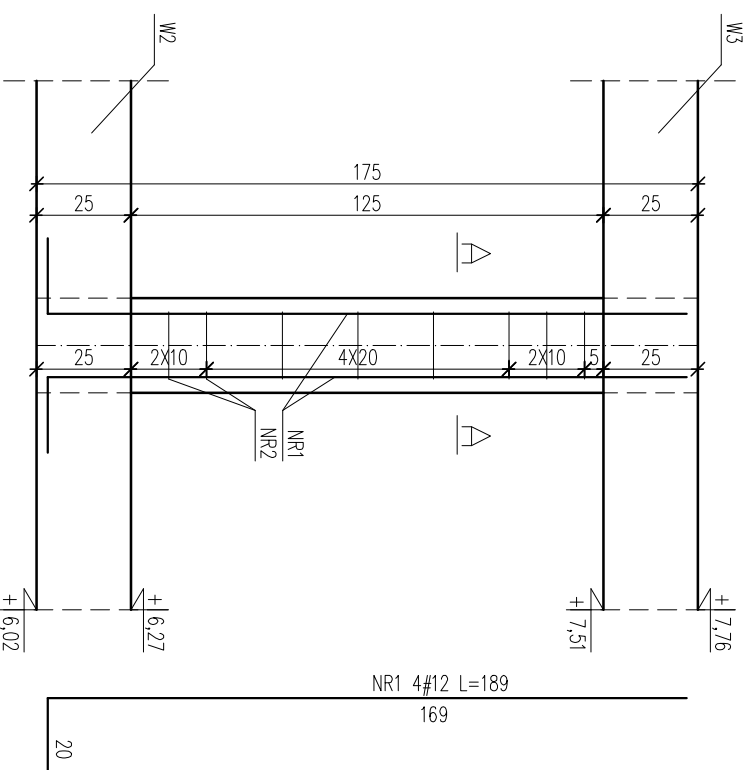


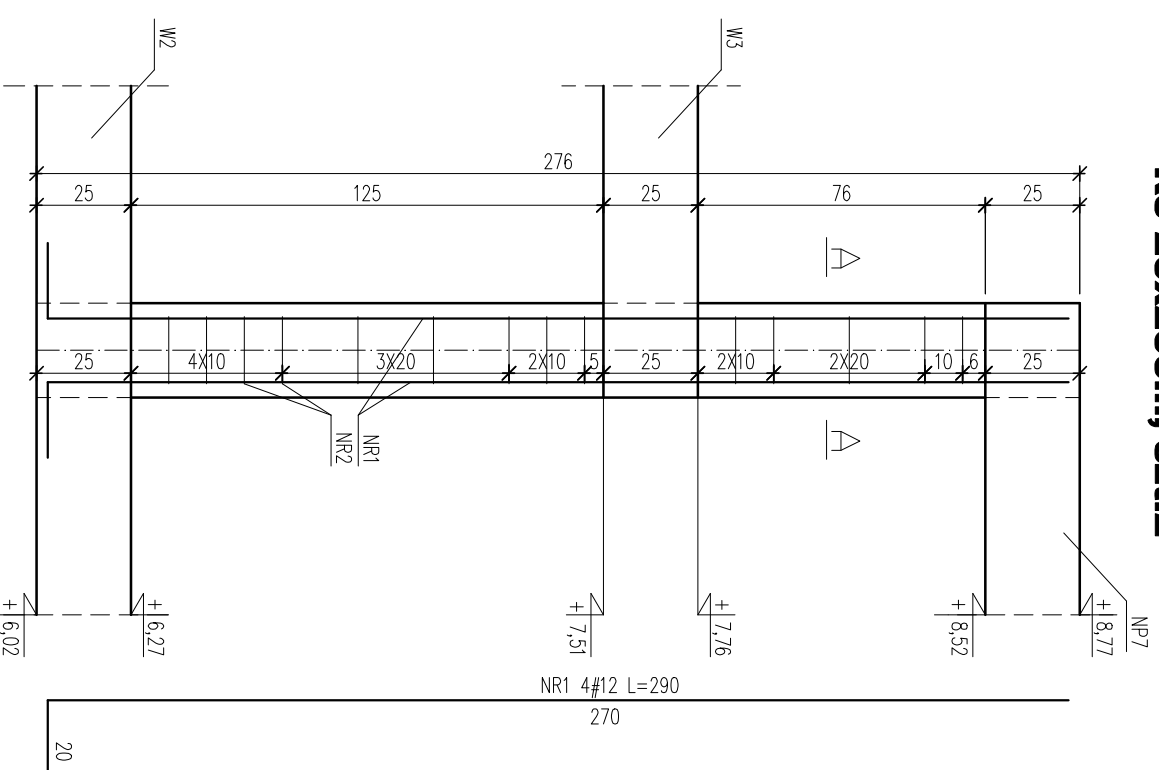
R6 25x25cm, szt.14



R7 25x25cm, szt.13



R8 25x25cm, szt.2



Rdzenie poddasza -skala 1:20-

ZESTAWIENIE STALI (RDZENIE PODDASZA) :

SREDNICA	DLUGOSC	ILOSC	DLUGOSC LACZNA	
			A-IIIIN	A-0
R6 NR1 #12	310	56	#12	06
R6 NR2 #12	86	280		
R7 NR1 #12	189	52		
R7 NR2 #12	86	130		
R8 NR1 #12	290	8		
R8 NR2 #12	86	36		
DLUGOSC WG SREDNIC [m]			295,08	383,56
MASA 1m PRĘTA [kg/m]			0,888	0,222
MASA WG SREDNIC [kg]			262,03	85,15
MASA LĄCZNA [kg]				347,18

OBIEKT:

OBIEKT	BUDYNEK GARAZOWO-TECHNICZNY
ADRES	Białsk Podlaski, ul. Poniatowskiego 11 numer geodezyjny działki: 3057

PRZEDMIOT RYSUNKU	RDZENIE PODDASZA	SKALA 1:20
-------------------	------------------	------------

KONSTRUKCJA:	IMIĘ I NAZWISKO:	UPRAWNIENIA:
PROJEKTANT	ANNA LUBKO	PdL/0001/PoOK/11
SPRAWDZAJĄCY		

Beton C20/25 - otulina 3cm
Stal A-IIIN(#) - RB500W
Stal A-I(Ø) - St0S-b

RYSUNEK NR K9 DATA: 30-06-2024