



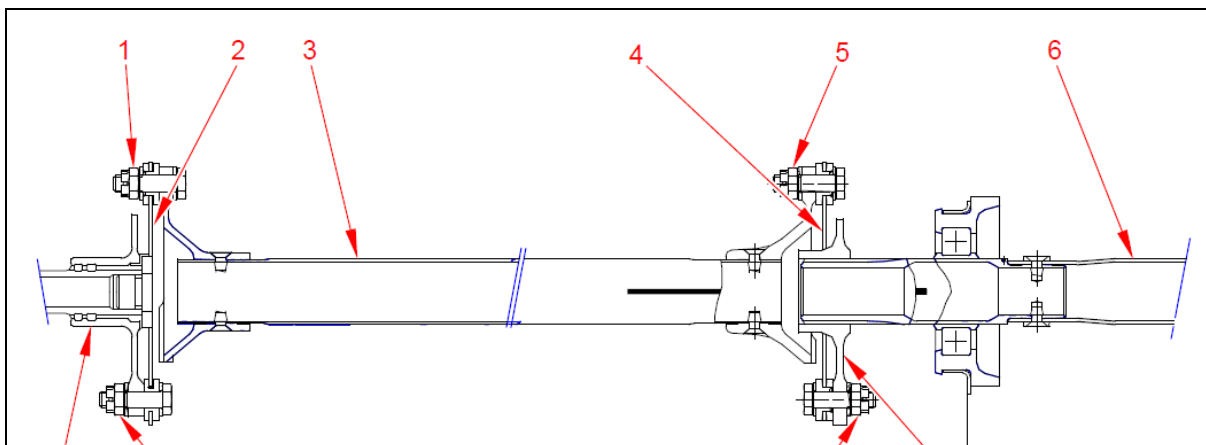
PAŃSTWOWA KOMISJA BADANIA WYPADKÓW LOTNICZYCH

Informacja o zdarzeniu [raport]

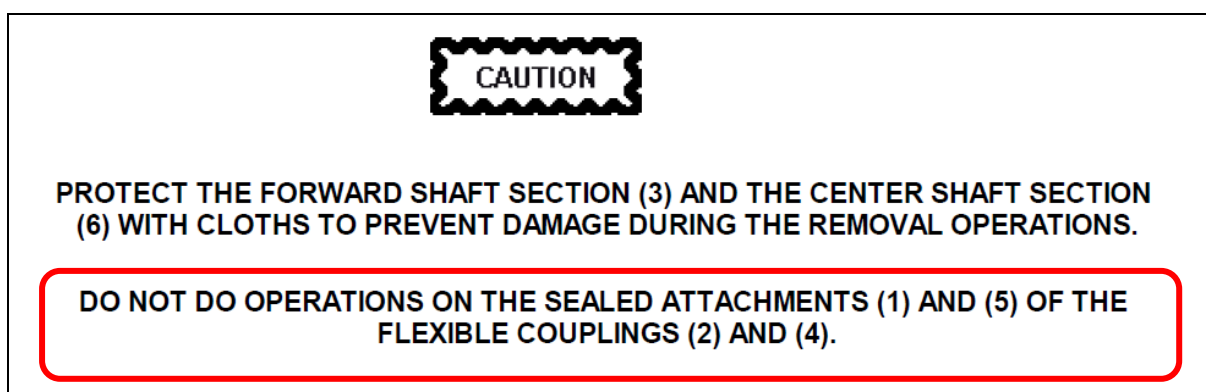
Numer ewidencyjny zdarzenia:	1944/13			
Rodzaj zdarzenia:	INCYDENT			
Data zdarzenia:	19 grudnia 2013 r.			
Miejsce zdarzenia:	lotnisko Pobiednik Wielki (EPKP), baza hangarowa firmy BW Wanicki.			
Rodzaj, typ statku powietrznego:	Śmigłowiec EC 130 B			
Dowódca SP:	nie dotyczy			
Liczba ofiar / rodzaj obrażeń:	Śmiertelne	Poważne	Lekkie	Bez obrażeń
				n/d
Nadzorujący badanie:	Jacek Jaworski			
Podmiot badający:	komisja użytkownika			
Skład zespołu badawczego:	nie wyznaczano			
Zalecenia:	NIE			
Adresat zaleceń:	NIE DOTYCZY			
Data zakończenia badania:	2 lutego 2016 r.			

Przebieg i okoliczności zdarzenia:

W czasie planowej obsługi technicznej wykryto brak barwnych znaczników (seal) na połączeniu między sprzęgłem a przednią częścią wału śmigła ogonowego (ilustracja 1). Analiza obsługi śmigłowca wykazała, że organizacja obsługowa wykonująca wcześniejszą obsługę wykonała nieuprawnioną obsługę wału przedniego, co uwidoczniło się brakiem barwnych znaczników. Obsługa taka powinna być wykonywana u producenta.



Ilustracja 1. Wał przedni (3); na elementach (1) i (5) stwierdzono brak barwnych znaczników; rysunek wg AMM 65-11-00, 4-1.



Ilustracja 2. Zakreślono tekst informujący, żeby nie wykonywać obsług na elementach z barwnymi znacznikami – oznaczone jako (1) i (5) na ilustracji 1; fragment tekstu wg AMM 65-11-00, 4-1.

B. Balancing

The forward shaft section (2) is balanced in the factory with the flexible couplings (1) and (3). The attachments of the flexible couplings (1) and (3) are sealed to the forward shaft section (2).

Ilustracja 3. Zakreślono tekst informujący, że wyważenie wału przedniego należy wykonywać u producenta; oznaczenie wału przedniego (2) w zakreślonym tekście odnosi się od innego rysunku; na ilustracji 1 wał przedni oznaczono (3); fragment tekstu wg AMM 65-11-00, 03.

W związku z zaistniałą sytuacją wał został wysłany do producenta. Producent przysłał inny zdalny do lotu wał, który został zabudowany i śmigłowiec powrócił do eksploatacji.

Prawdopodobna przyczyna zdarzenia lotniczego:

Nieuprawniona obsługa techniczna w organizacji obsługowej.

Działania profilaktyczne podjęte przez podmiot badający:

- omówiono zaistniałą sytuację z personelem BW Wanicki,
- przesłano informację o zaistniałej sytuacji do organizacji obsługowej, która wykonała nieuprawnioną obsługę.

Zalecenia Komisji dotyczące bezpieczeństwa:

Brak

Koniec

	Imię i nazwisko	Podpis
Nadzorujący badanie:	Jacek Jaworski	<i>podpis na oryginale</i>